

# ADI CD

## CALDERA DE CONDENSACIÓN

### MANUAL TÉCNICO DE INSTALACIÓN, USO Y MANTENIMIENTO

V. 09/2016



**ADISA**

HEATING SERIES BY  HITECSA

# INDICE

<b>1. INTRODUCCIÓN</b>	<b>4</b>
<b>2. REGLAMENTACIÓN</b>	<b>5</b>
<b>3. HOMOLOGACIONES Y CERTIFICACIONES</b>	<b>5</b>
<b>4. VISTA GENERAL DE LA CALDERA: DESCRIPCIÓN DE LOS COMPONENTES</b>	<b>6</b>
<b>5. DIMENSIONES</b>	<b>8</b>
<b>6. DATOS TÉCNICOS GAMA ADI CD</b>	<b>10</b>
6.1 Modelos ADI CD 70 a ADI CD 375	10
6.2 Modelos ADI CD 450 a ADI CD 950	11
<b>7. CUERPO DE CALDERA</b>	<b>12</b>
<b>8. SISTEMA DE MODULACIÓN DE POTENCIA Y COMBUSTIÓN</b>	<b>13</b>
8.1 Conjunto línea de gas – admisión aire/gas	14
8.2 Filtro de admisión de aire	16
<b>9. QUEMADOR</b>	<b>17</b>
9.1 Kit de encendido e ionización	17
<b>10. CUADRO DE CONTROL - SIEMENS</b>	<b>18</b>
10.1 Pantalla	19
10.2 Programación	21
10.3 Parámetros disponibles ajustables en nivel usuario final	24
10.4 Código de bloqueo de caldera	25
10.5 Función de mantenimiento de caldera	25
10.6 Datos e información mostrada en la pantalla	25
<b>11. GESTIÓN DE VARIAS CALDERAS – SISTEMAS EN CASCADA</b>	<b>26</b>
11.1 Secuencia de calderas incluida en el controlador	26
11.2 Control externo con señal 0...10 V para gestionar el arranque y modulación de cada caldera	31
11.3 Control remoto vía WEB y telegestión	32
<b>12. ESQUEMA ELÉCTRICO</b>	<b>33</b>
12.1 Esquema eléctrico ADI CD 70 – 750	34
12.2 Esquema eléctrico ADI CD 850 – 950	35
<b>13. CIRCUITOS DE CALEFACCIÓN</b>	<b>37</b>
13.1 Parámetros básicos circuitos de calefacción	39
13.2 Parámetros instalador profesional	39
<b>14. AGUA CALIENTE SANITARIA</b>	<b>43</b>
14.1 Parámetros básicos circuitos de calefacción	44
14.2 Parámetros instalador profesional	45
<b>15. SEGURIDADES</b>	<b>47</b>
<b>16. PLACA DE IDENTIFICACIÓN DE LAS CALDERAS</b>	<b>47</b>
<b>17. INSTALACIÓN</b>	<b>48</b>
17.1 Potencia térmica de calderas	48
17.2 Izado y traslado de las calderas con grúa	48
17.3 Sala de calderas	48
17.4 Suministro de gas	49
17.4.1 Presión de gas superior a 45 mbar	49

<b>17.5 Evacuación de los condensados de la caldera</b>	<b>50</b>
17.5.1 Condensación de agua	50
17.5.2 Tratamiento de neutralización de los condensados	50
17.5.3 Tubería de evacuación de los condensados	50
17.5.4 Chimenea de la caldera	50
<b>17.6 Chimeneas</b>	<b>51</b>
17.6.1 Dimensionado chimenea	51
17.6.2 Estabilizador de tiro	52
17.6.3 Instalación antigua	52
17.6.4 Compuerta ajustable a la salida de humos de la caldera	53
<b>17.7 Instalación hidráulica</b>	<b>54</b>
17.7.1 Datos a considerar	54
17.7.2 Válvula de seguridad por sobrepresión	54
17.7.3 Pérdida de carga hidráulica	55
17.7.4 Colector compensador hidráulico	56
17.7.5 Calidad del agua de la instalación	57
17.7.6 Esquemas hidráulicos	58
<b>18. PUESTA EN MARCHA DE LA CALDERA</b>	<b>62</b>
18.1 Antes de la puesta en marcha	62
18.2 Presostato de gas	62
18.3 Grupo de control de la caldera y ciclo de funcionamiento	63
18.4 Ajustes línea de gas/aire	64
18.4.1 Ajuste combustión	64
18.4.2 Cambio de combustible: Propano por Gas Natural	66
<b>19. MANTENIMIENTO</b>	<b>67</b>
19.1 Procedimiento para desmontar el quemador	67
19.2 Posición de sondas y sensores	69
<b>20. DIRECTIVA ECODISEÑO (ErP)</b>	<b>71</b>
<b>21. GARANTÍA DE LA CALDERA</b>	<b>71</b>
<b>22. ANEXO I: LISTADO CÓDIGOS DE ERROR</b>	<b>73</b>

Las características y prestaciones facilitadas en el presente documento son susceptibles de variación. ADISA BY HITECSA (HIPLUS AIRE ACONDICIONADO S.L.) se reserva el derecho de efectuar cambios y/o modificaciones, sin previo aviso, sobre cualquier producto de su gama.

Ninguna empresa, persona o entidad externa a ADISA BY HITECSA (HIPLUS AIRE ACONDICIONADO S.L.) puede efectuar modificación alguna de ésta documentación.

## 1. INTRODUCCIÓN

La tendencia global, tanto europea como mundial, es de mejorar la eficiencia energética tanto en los edificios como en los generadores, con el fin de reducir la emisión de contaminantes a la atmósfera (directiva SAVE, tratado de KYOTO).

El dióxido de carbono (CO<sub>2</sub>) es uno de los gases invernaderos que permanecen durante más tiempo en la atmósfera. Además, y de acuerdo con el IEO2007, las emisiones de CO<sub>2</sub> previstas son de 33,9 billones de toneladas en 2015 y de 42,9 en 2030. Por ello, se creó la campaña europea, conocida como “20-20-20 en 2020”, con el objetivo, entre otros, de reducir en un 20% las emisiones de dióxido de carbono para 2020.

ADISA BY HITECSA, empresa nacional puntera en la fabricación de calderas a gas de elevadas prestaciones energéticas y de mínima emisión de contaminantes (respetuosa con el medio ambiente), ha desarrollado un producto **innovador** y revolucionario que supone una evolución tecnológica en el campo de calderas de agua para instalaciones centralizadas: la caldera ADI CD.

Las características principales de la caldera **ADI CD** son:

- Máximo rendimiento en cualquier tipo de instalación a cualquier temperatura de uso.
  - Reconversión de instalaciones con radiadores convencionales
  - Nuevas Instalaciones de Muy Baja Temperatura (suelo radiante, climatizadores, etc...)
  - Agua Caliente Sanitaria (A.C.S.: cumpliendo normativa anti-legionela).
- Certificado CE CERTIGAZ
- Rendimiento estacional hasta 108%.
- En conformidad con Directiva Europea ErP Ecodiseño (Energy related Products).
- Caldera certificada “Condensación”: Temperatura de impulsión hasta 90°C, sin límite de retorno.
- Cuerpo de intercambio térmico de la caldera de acero inoxidable.
- Gama de potencias útiles desde 70,5 a 904 kW.
- Máximo rendimiento global anual:
  - Temperatura variable sobre caldera
  - Modulación de la potencia en función de la demanda
  - Gran reducción de paros/marcha
  - Mínimas pérdidas de calor por convección / radiación
  - Pérdidas de calor por chimenea con caldera parada, despreciables.
- Calderas a gas con quemador modulante a partir del 30% de la potencia (adaptación precisa a la demanda de la instalación).
- Modulación de la potencia del quemador al variar el caudal premezcla aire-gas mediante un motor-ventilador de velocidad variable.
- Reducidos consumos eléctricos anuales al disponer de un motor-ventilador de velocidad variable para la admisión de aire-gas.
- Combustión ecológica (Quemador “PREMIX” de diseño innovador).  
NOx: entorno 10 ppm, CO: entorno a 50 ppm (ambos referidos al 3% O<sub>2</sub>).
- Regulación y control adaptable a todos los sistemas del mercado:
  - Funcionamiento por la propia regulación de la caldera
  - Conectable a centralita de control y secuencia en una instalación de varias calderas
  - Conectable a control centralizado por ordenador
  - Conectable a telegestión.
- Dimensiones y pesos reducidos:  
Cuerpo de caldera ADI CD 450 (440 kW útiles) → Ancho: 81 cm, Largo: 94 cm, Peso: **460 kg**.  
Fácil instalación en salas de calderas de difícil acceso.  
Ubicación en azotea sin necesidad de reforzar estructura.  
Ahorro en superficie ocupada de salas de calderas (440 kW en menos de 0,76 m<sup>2</sup>).

## 2. REGLAMENTACIÓN

La instalación debe ser diseñada y realizada por profesionales cualificados de acuerdo con la normativa vigente y el presente documento.

El local destinado para la ubicación de las calderas deberá cumplir la normativa vigente en cuanto a gas, ventilación, evacuación de los productos de la combustión, electricidad, seguridades, prevención de incendios, etc.

El mantenimiento de las calderas debe realizarse siguiendo las instrucciones en el dossier técnico del fabricante, y las prescritas por las normas vigentes, y con la periodicidad mínima que establecen.

## 3. HOMOLOGACIONES Y CERTIFICACIONES



Las calderas marca ADISA, modelo ADI CD, son calderas de condensación con combustible gas para calentar agua para circuitos cerrados de calefacción y/o primarios de A.C.S. (agua caliente sanitaria). Están homologadas:

ADI CD	70 a 375	450 a 750	850 a 950
CALDERAS A GAS DIR. 2009/142/CE	<b>1312CO5826</b> (Y DIR. RENDIMIENTOS DIR. 92/42/CE)	<b>1312CO5830</b>	<b>1312CO5824</b>

La directiva europea de rendimientos de calderas, dir. 92/42/CE se aplica de 4 hasta 400 kW.

Son conformes a las siguientes normativas, reglamentos, Directivas:

- Directiva Europea 2009/142/CE de Aparatos a Gas
- Directiva Europea 92/42/CE de Rendimientos de Calderas (aplicable hasta 400 kW)
- Normas UNE correspondientes : UNE-EN 303-7, UNE-EN 303-1, UNE-EN 676:A2
- Directiva Baja Tensión 2006/95/CE
- Directiva Ecodiseño (ErP: Energy related Products). Ver más información en apdo. 20.
- Directiva RoHS : 2011/65/UE: restricción de ciertas sustancias peligrosas.

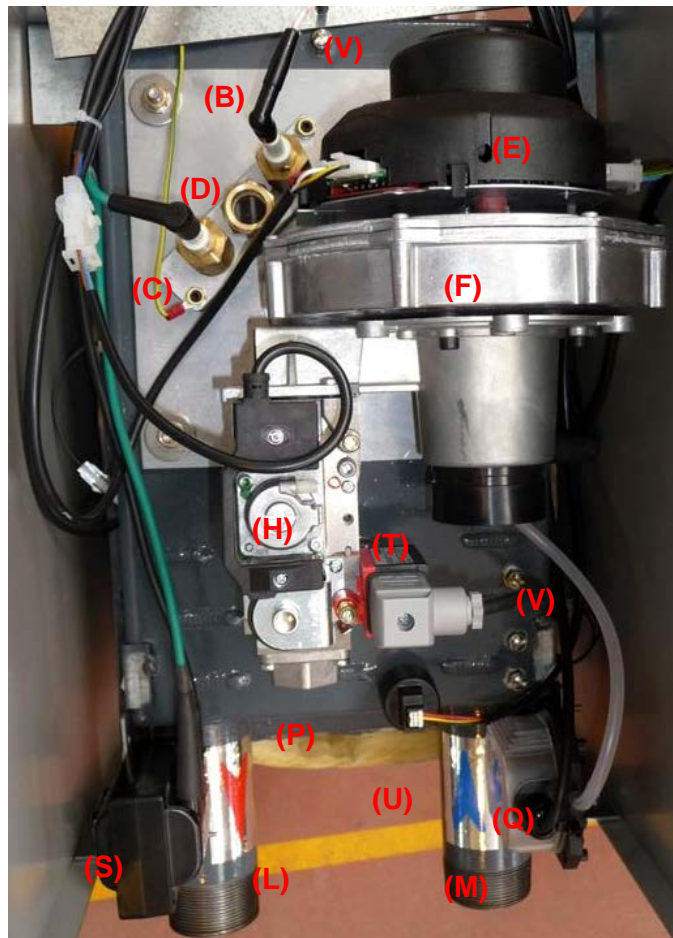
		MODELO	POTENCIA (kW)
	ADI CD	70 - 450	71,2 – 443,5
	ADI CD	550- 950	535,5 – 904,1



4. VISTA GENERAL DE LA CALDERA: DESCRIPCIÓN DE LOS COMPONENTES

A	Cuerpo de caldera (colector superior)
B	Bridas (cuerpo caldera-quemador-ventilador aire/gas)
C	Kit encendido-ionización
D	Visor llamas
E	Motor del ventilador (velocidad variable)
F	Ventilador
G	Venturi de admisión aire y mezcla con gas
H	Electroválvula doble de gas
J	Central de control de caldera y de modulación de potencia
L	Impulsión de agua caliente
M	Retorno agua caliente
N	Salida de humos
P	Conexión de gas
Q	Presostato de aire
R	Filtro admisión aire
S	Transformador encendido
T	Presostato gas
U	Sensor presión
V	Purgadores de aire (manuales)

Modelos ADI CD 70 a 175:

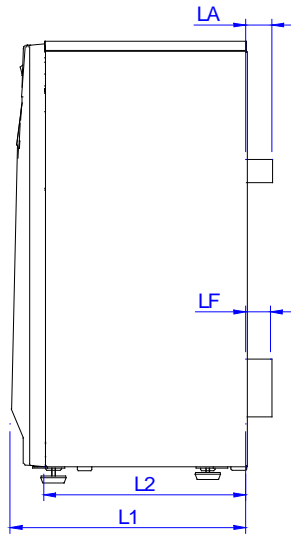
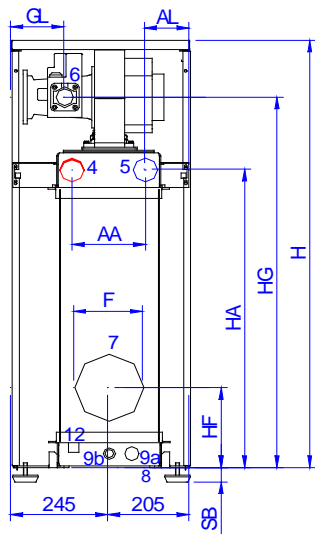


Modelos ADI CD 200 y superiores:

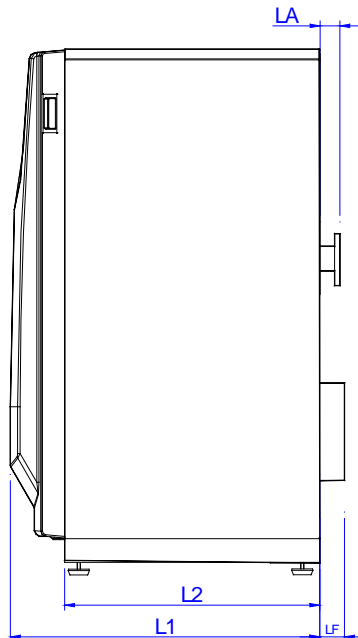
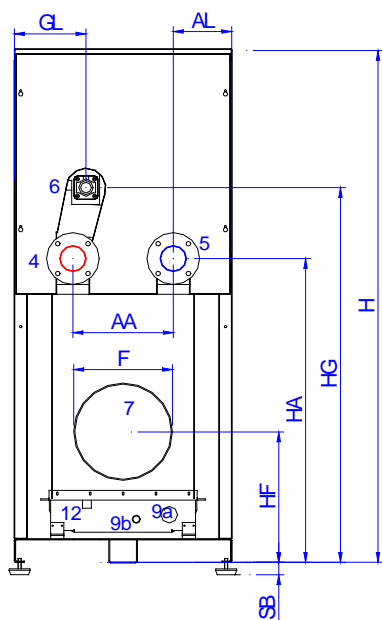
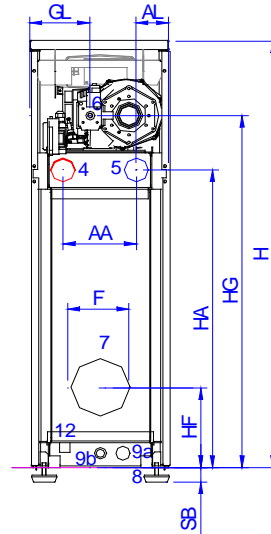


5. DIMENSIONES

ADI CD 120 - 175



ADI CD 70 - 105



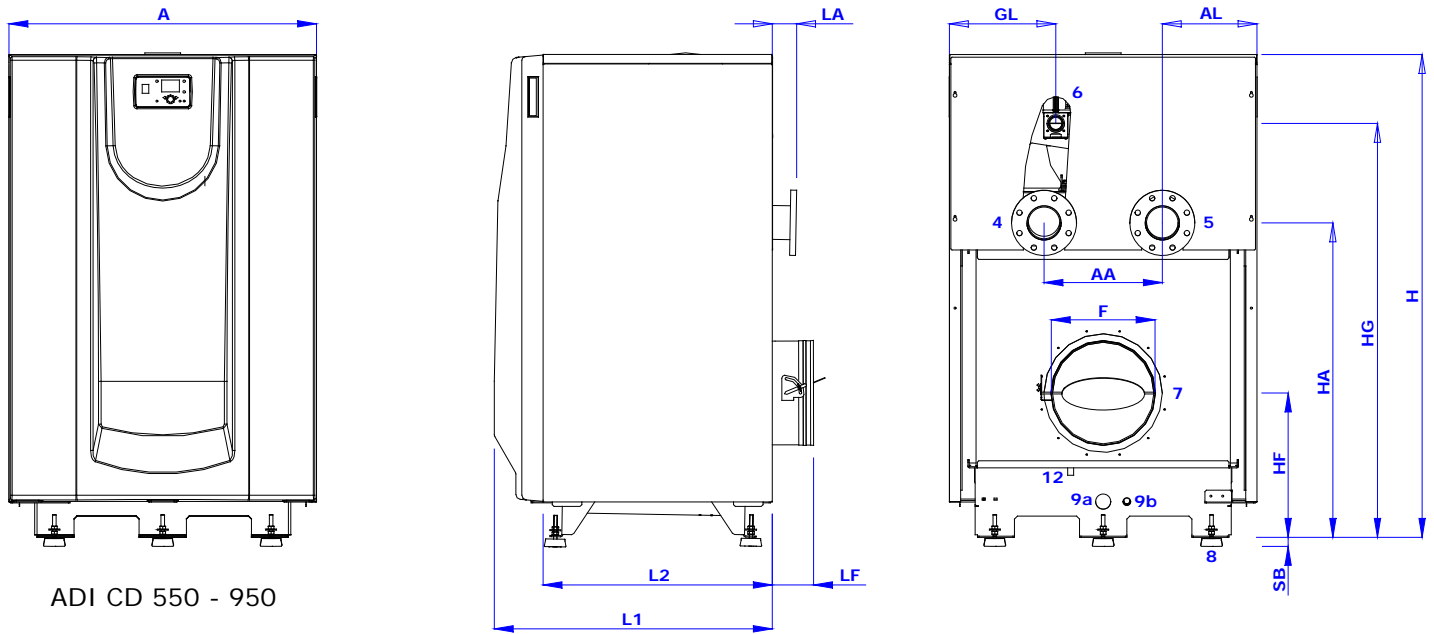
ADI CD  
200 - 450

Modelo	A	AA	AL	F (7)	H	HA	HF	HG	L1	L2	LA	LF	GL
CD	mm	mm	mm	mm	mm	mm	mm	mm	mm	mm	mm	mm	mm
70	350	185	82,5	150	1110	774	208	915	595	510	66	121	151,5
85	350	185	82,5	150	1110	774	208	915	615	510	66	121	151,5
105	350	185	82,5	150	1110	774	208	915	635	510	66	121	151,5
120	450	185	112,5	150	1110	774	198	963	635	530	66	121	134,3
175	450	185	112,5	150	1110	774	198	963	655	570	66	121	134,3
200	660	305	177,5	175	1583	937	403	1156	940	775	61	134	217,3
250	660	305	177,5	175	1583	937	403	1156	940	775	61	134	217,3
325	810	360	225	250	1583	936	445	1156	940	775	61	134	292
375	810	360	225	250	1583	936	445	1190	940	775	61	134	249,3
450	810	360	225	250	1583	936	445	1190	940	775	61	134	249,3

Atención: alturas H, HG, HA, HF, sin considerar la altura adicional debida a silent-blocks (cota "SB").

Nota: los datos del presente documento están sujetos a cambios sin previo aviso.





ADI CD 550 - 950

Modelo CD	A	AA	AL	F (7)	H	HA	HF	HG	L1	L2	LA	LF	GL
	mm	mm	mm	mm	mm	mm	mm	mm	mm	mm	mm	mm	mm
550	1040	400	320	350	1628	487	1060	1396	940	775	82	140	360
650	1040	400	320	350	1628	487	1060	1396	940	775	82	140	360
750	1040	400	320	350	1628	487	1060	1396	940	775	82	140	360
850	1040	400	320	350	1658	487	1063	1393	1083	918	60	122	359
950	1040	400	320	350	1658	487	1063	1393	1083	918	60	122	359

Atención: alturas H, HG, HA, HF, sin considerar la altura adicional debida a silent-blocks (cota "SB").

ADI CD	4-5	6	9	12
	Diam.	Diam.	Diam.	Diam.
70	2", roscado	3/4"	3/4"	1/2" H
85	2", roscado	1"	3/4"	1/2" H
105	2", roscado	1"	3/4"	1/2" H
120	2", roscado	1"	3/4"	1/2" H
175	2", roscado	1"	3/4"	1/2" H
200	2 1/2", brida (PN 6)	1"1/4"	1"1/2"	1/2" M
250	2 1/2", brida (PN 6)	1"1/4"	1"1/2"	1/2" M
325	2 1/2", brida (PN 6)	1"1/4"	1"1/2"	1/2" M
375	2 1/2", brida (PN 6)	1"1/4"	1"1/2"	1/2" M
450	2 1/2", brida (PN 6)	1"1/4"	1"1/2"	1/2" M
550	4", brida (PN 10)	1"1/4"	1"1/2"	1/2" M
650	4", brida (PN 10)	1"1/4"	1"1/2"	1/2" M
750	4", brida (PN 10)	1"1/4"	1"1/2"	1/2" M
850	4", brida (PN 10)	1"1/4"	1"1/2"	1/2" M
950	4", brida (PN 10)	1"1/4"	1"1/2"	1/2" M

Leyenda	Concepto
4	Impulsión agua caliente
5	Retorno agua caliente
6	Conexión gas
7	Salida de humos (conexión a chimenea)
F	
8	Soportes antivibratorios
9	Vaciado de agua de la caldera (manguito rosca Hembra)
12	Desagüe condensados (manguito rosca Hembra o macho)
13	Panel de control

Conexión gas: la empresa instaladora debe instalar un racor enlace 3 piezas Hembra, para facilitar el desmontaje y mantenimiento de la caldera.

Añadir filtro de gas.

Nota: los datos del presente documento están sujetos a cambios sin previo aviso.

## 6. DATOS TÉCNICOS GAMA ADI CD

### 6.1 Modelos ADI CD 70 a ADI CD 375

CONCEPTO		Ud.	70	85	105	120	175	200	250	325	375
Potencia Útil	Máxima (Temp. Media agua: 70°C)	kW	70,5	85	104	120	161,8	197,5	241	294	354
Potencia Útil	Máxima (Temp. Media agua: 40°C)	kW	71,4	86,1	105,6	121,3	163,4	204,5	244,7	302,6	358,7
Potencia Útil	Mínima (Temp. Media agua: 40°C)	kW	22,8	27,5	34	39	52,3	63,1	77,4	94,4	113,6
Gasto calorífico	Máximo	kW	72,7	87,7	107	123	166	202,2	246,5	300,5	361,2
	Mínimo	kW	21,8	26,3	32	37	49,8	60,7	74	90,2	108,4
Gas Natural (G20)	Caudal gas Máxima potencia	m <sup>3</sup> /h	6,8	8,2	10	11,5	15,4	18,8	22,9	27,9	33,6
	Caudal de humos	m <sup>3</sup> /h	159	190	233	269	377	459	560	683	821
	Presión residual humos	Pa	42,0	37,8	90	64,8	54	60	81	90	64,8
Peso de la caldera sin agua		kg	110	116	120	135	138	330	350	440	445
Capacidad de agua		litros	30	33	34	34	35	86	90	112	118
Presión hidráulica máxima		bar	5	5	5	5	5	5	5	5	5
Caudal de agua	ΔT = 10°C	m <sup>3</sup> /h	6,0	7,3	8,9	10,3	13,9	17	20,7	25,3	30,4
	ΔT = 12°C	m <sup>3</sup> /h	5,0	6,1	7,5	8,6	11,6	14,2	17,3	21,1	25,4
	ΔT = 15°C	m <sup>3</sup> /h	4,0	4,9	6	6,9	9,3	11,3	13,8	16,9	20,3
Consumo Eléctrico	Consumo a máxima potencia térmica	W	47,8	64,6	134	93,3	95,2	131,6	167,4	267,9	435
	Consumo a mínima potencia térmica	W	16,7	17,9	23,9	19,1	19,5	31,1	40,7	64,6	69
	Consumo máximo	W	236,5	239,9	254,9	245	249,9	260,7	274,1	308,9	435
	Tensión	V	1x230 V	1x230 V	1x230 V	1x230 V	1x230 V	1x230 V	1x230 V	1x230 V	1x230 V

P.C.I. gas natural = 10,757 kW/m<sup>3</sup> (38,728 MJ/m<sup>3</sup>)

Gas propano = CONSULTAR (Ver apdo. 18.4.2)

Suministro eléctrico a la caldera: 230 V a 50 Hz, monofásica y con toma de Tierra.

La protección eléctrica de cada caldera se ha de prever para el valor máximo entre el consumo eléctrico a la puesta en marcha y el consumo eléctrico a la máxima potencia.

ADI CD 70 a ADI CD 375: quemador modula la potencia desde 30%.

Nota: los datos del presente documento están sujetos a cambios sin previo aviso.

6.2 Modelos ADI CD 450 a ADI CD 950

CONCEPTO		Ud.	450	550	650	750	850	950
Potencia Útil	Máxima (Temp. Media agua: 70°C)	kW	440	530	598	675	792,7	892,3
Potencia Útil	Máxima (Temp. Media agua: 40°C)	kW	443,5	535,5	605	682,4	802,1	904,1
Potencia Útil	Mínima (Temp. Media agua: 40°C) (*)	kW	141	230,9 (173,8)	259,4 (195,2)	292,4 (220,1)	338,2	380,9
Gasto calorífico	Máximo	kW	448	546	618	700	818,5	924,5
	Mínimo (*)	kW	134	218,6 (163,9)	247,2 (185,4)	280 (210)	327,4	369,8
Gas Natural (G20)	Caudal gas Máxima potencia	m3/h	41,7	50,8	57,5	65,1	76,1	85,9
	Caudal de humos	m3/h	1018	1170	1321	1491	1775	2007
	Presión residual humos	Pa	90	72	75	78	177,5	266,2
Peso de la caldera sin agua		kg	460	480	485	485	545	545
Capacidad de agua		Litros	118	120	120	120	164	164
Presión hidráulica máxima		Bar	5	5	5	5	5	5
Caudal de agua	ΔT = 10°C	m3/h	37,8	45,6	51,4	58,1	68,2	76,7
	ΔT = 12°C	m3/h	31,5	38	42,9	48,4	56,8	64
	ΔT = 15°C	m3/h	25,2	30,4	34,3	38,7	45,5	51,2
Eléctrico	Consumo a máxima potencia térmica	W	767,8	627,4	830	1139	1600	1800
	Consumo a mínima potencia térmica	W	124,4	83	82,8	108,4	300	320
	Consumo máximo	W	767,8	627,4	830	1139	1600	1800
	Tensión	V	1x230 V	1x230 V	1x230 V	1x230 V	3 x 380 V	3 x 380 V

P.C.I. gas natural = 10,757 kW/m<sup>3</sup> (38,728 MJ/m<sup>3</sup>)

Gas propano = (Ver apdo. 18.4.2)

Suministro eléctrico de la caldera:

ADI CD 450 – 750: 230 V, 50 Hz, monofásico y con toma de tierra.

ADI CD 850 – 950: 380 V, 50 Hz, trifásico y con toma de tierra.

ADI CD intensidad eléctrica	Potencia máxima	Potencia mínima (40%)
ADI CD 850	2,43 amp	0,34 amp
ADI CD 950	2,74 amp	0,35 amp

La protección eléctrica de cada caldera se ha de prever para el valor máximo entre el consumo eléctrico a la puesta en marcha y el consumo eléctrico a la máxima potencia.

ADI CD 450 a ADI CD 750: modula potencia desde 30%.

(\*) Potencia mínima ajustable hasta el 30% de la potencia de gas: ajuste en instalación (en la puesta en marcha), en función de condiciones de la instalación, valores entre paréntesis.

ADI CD 850 y ADI CD 950: modula potencia desde 40%.

Nota: los datos del presente documento están sujetos a cambios sin previo aviso.

**7. CUERPO DE CALDERA**

Son calderas con combustible gas para calentar agua para circuitos cerrados de calefacción y/o primarios de A.C.S. (agua caliente sanitaria).

El cuerpo de intercambio térmico de la caldera realizado en Acero Inoxidable: es un acero inoxidable, con aleación especial (mejor resistencia a la corrosión y la resistencia a elevadas temperaturas).

El cuerpo de la caldera está constituido por 2 colectores planos, uno superior y uno inferior, unidos por una serie de tubos verticales que forman la cámara de combustión y el haz acuotubular de intercambio térmico, cuya gran superficie de intercambio aprovecha al máximo el calor sensible de los humos.

En su fabricación, se realiza un estricto control de calidad, cuyo proceso incluye tres tests de estanqueidad: con líquidos penetrantes, con presión de aire y con presión de agua.

Al estar la cámara de combustión en sobrepresión, los productos de combustión atraviesan el haz tubular de intercambio, produciéndose una transferencia de calor de los humos al agua.

El cuerpo de caldera está aislado.

Para purgar de aire la caldera, se han previsto varios purgadores manuales en la parte superior de la caldera.

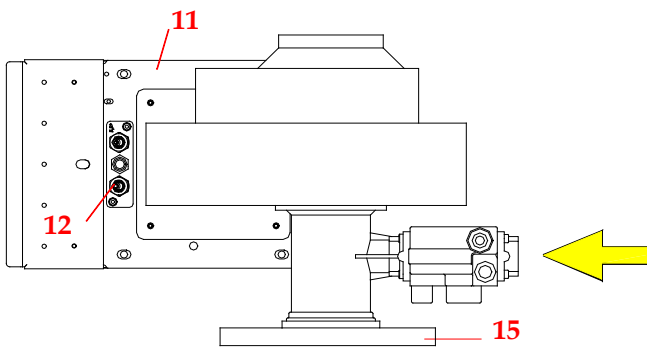
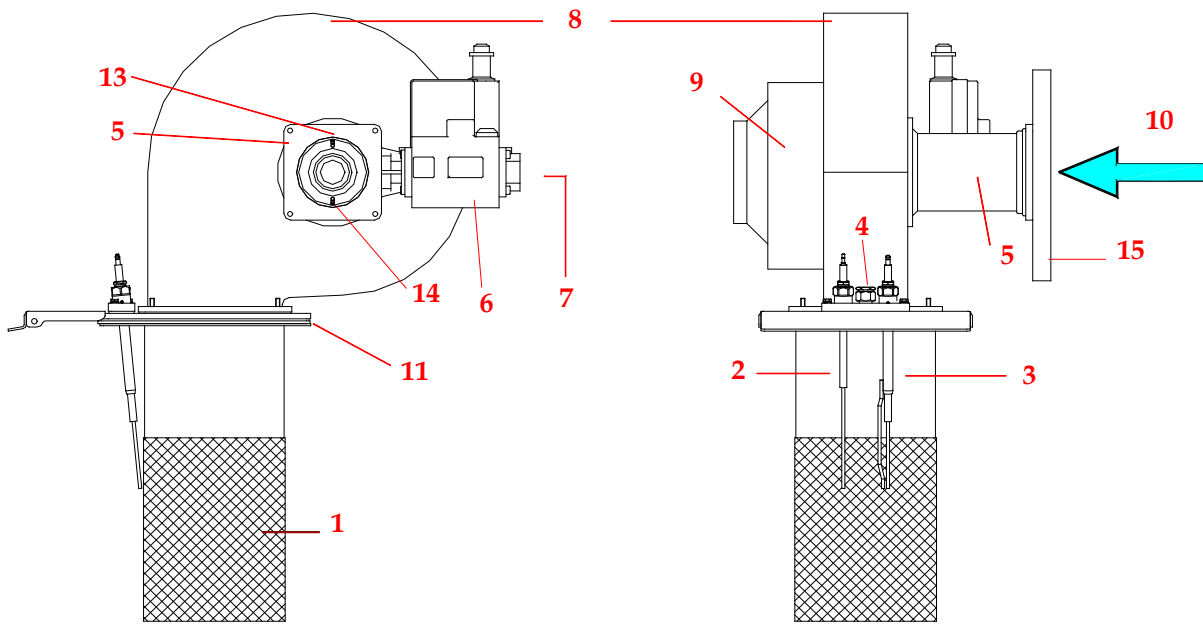


Vista frontal y posterior: modelos ADI CD 175 e inferiores  
**Sin chapa posterior, chaquetas simples**



Vista frontal y posterior: modelos ADI CD 200 y superiores

8. SISTEMA DE MODULACIÓN DE POTENCIA Y COMBUSTIÓN

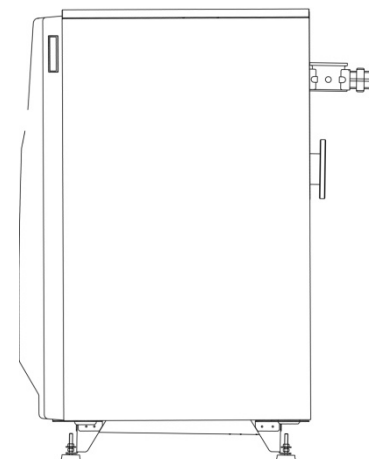


- (1) Quemador de malla de aleación refractaria
- (2) Electrodo de ionización (seguridad presencia de llama)
- (3) Electrodo de encendido
- (4) Visor de llama
- (5) Venturi mezcla aire-gas
- (6) Electroválvula doble de gas
- (7) Entrada de gas (conexión de gas de caldera a instalación)
- (8) Ventilador mezcla aire-gas
- (9) Motor, a velocidad variable, del ventilador
- (10) Entrada de aire
- (11) Brida del conjunto motor-ventilador, para acoplar a brida del cuerpo de caldera
- (12) Kit encendido-ionización
- (13) Conexión presión para válvula de gas (solo modelos CD 200 y superiores)
- (15) Filtro de aire (solo modelos CD 200 y superiores).

NOTA: esquema orientativo, según modelo puede variar la posición de electrodos, visor de llama, motor-ventilador, electroválvula doble de gas.

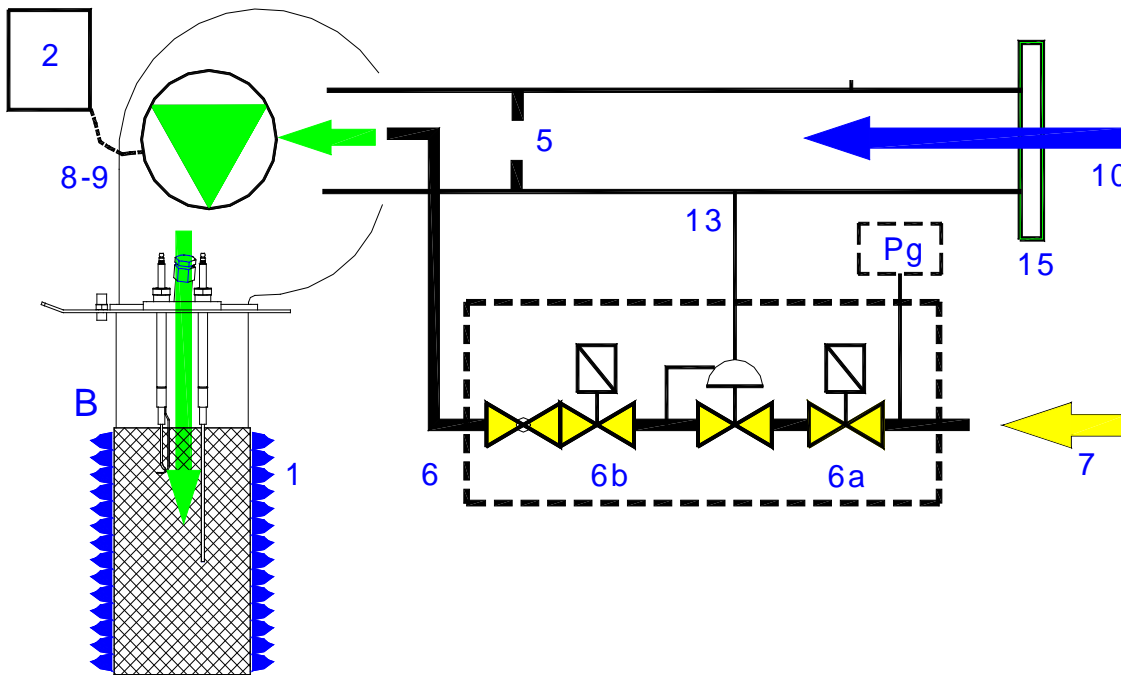
Filtro de gas en los modelos ADI 850 y 950:

El filtro se suministra desmontado y dentro de la caldera para facilitar el transporte. Se debe montar una vez la caldera está en la instalación. El manómetro de presión mínima de gas está conectado a la entrada del filtro de gas. Para poder rotar el conjunto motor-ventilador, antes se ha de soltar el filtro de gas y luego proceder según apartado correspondiente.



8.1 Conjunto línea de gas – admisión aire/gas

La caldera ADI CD tiene un sistema de combustión modulante a premezcla de aire/gas formado por:



- 5. Venturi que actúa como mezclador aire/gas que permite a un quemador a premezcla una combustión, en todo su rango de modulación de potencia, con un ratio gas/aire constante.  
El venturi provoca una depresión y arrastra el gas (7) a la salida de la válvula de gas (6).  
Ejerce como seguridad adicional: si no hay entrada de aire, no se produce entrada de gas.

- 6. Válvula doble de gas: ajusta la presión de salida del gas según valor de presión en venturi

Nota: (13) en modelos CD 200 y superiores: tubo de unión electroválvula y venturi: mide la depresión antes de la mezcla. Para modelos inferiores no hay tubo, la conexión es interna entre electroválvula y venturi.

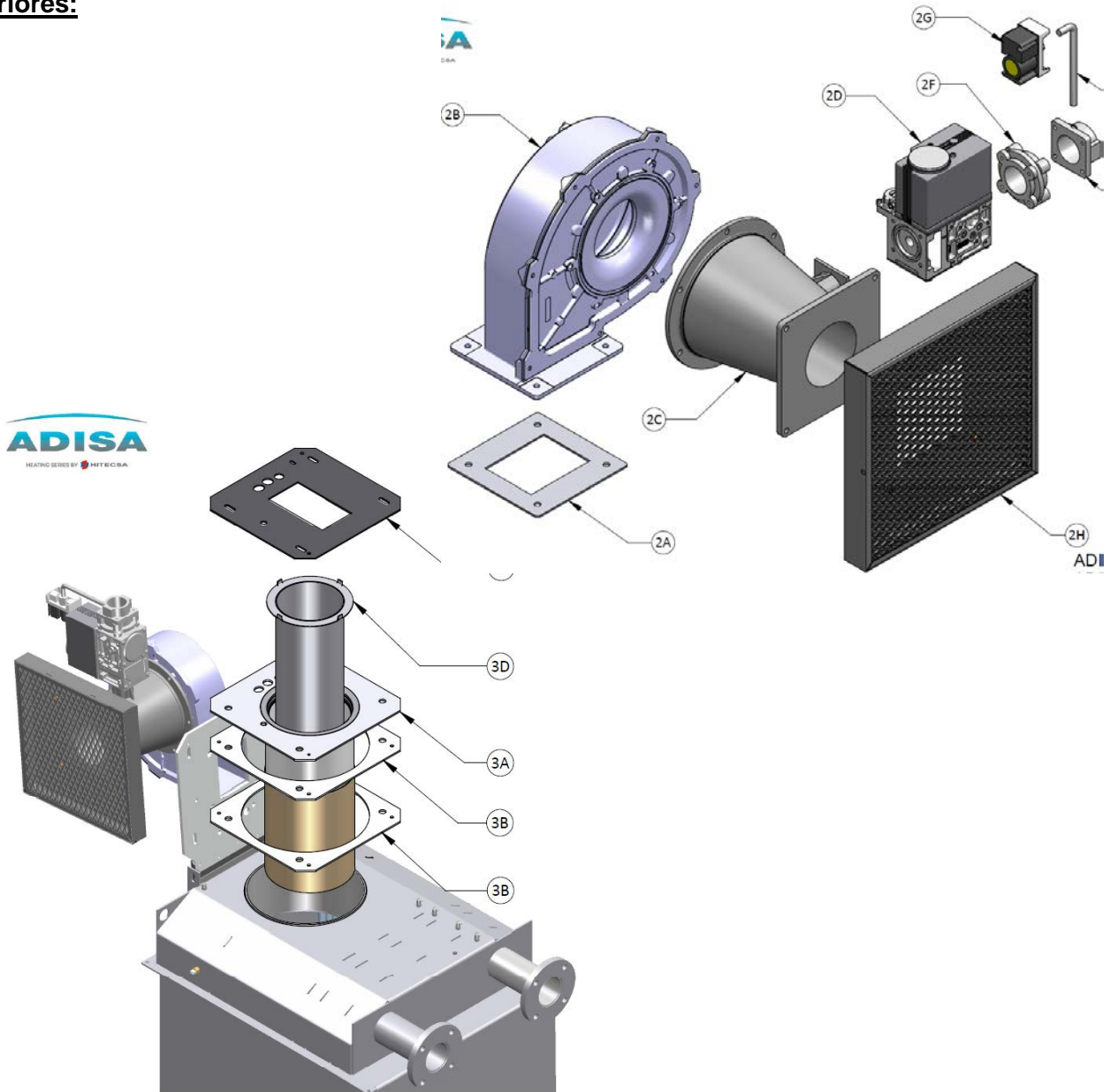
8-9. La modulación de potencia se realiza al variar la velocidad de giro del ventilador, con lo que también varía el caudal de mezcla aire/gas que entra en el quemador (B)

Pg. Presostato de presión mínima gas : ajustado a 15 mbar (gas natural).

En los **modelos ADI CD 70 a 250**, forma un solo conjunto solidario: quemador, placa portaquemador, motor-ventilador, venturi y electroválvula de gas.



**Explosionado conjunto quemador-ventilador-válvula gas para modelos CD 325 y superiores:**



El conjunto motor-ventilador bascula sobre el cuerpo de la caldera hacia delante (ADI CD 325 a 750) o hacia atrás (ADI CD 850 y 950).

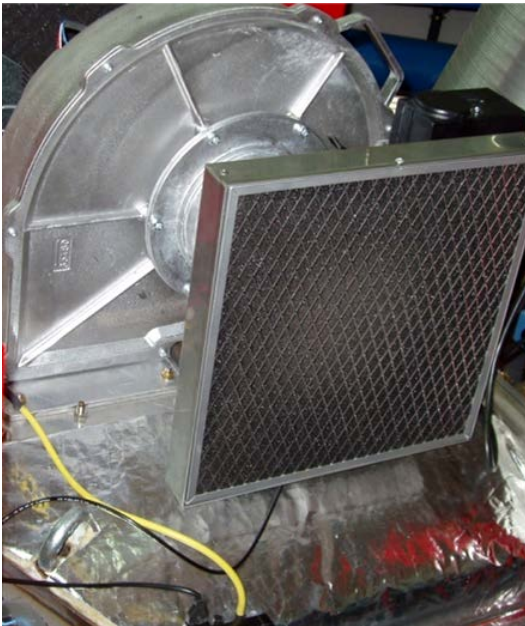


## **8.2 Filtro de admisión de aire**

La entrada de aire al venturi dispone de un filtro para que retenga el polvo usual en el ambiente.  
Atención: evitar ambientes con exceso de polvo o suciedad (que haya obras en la misma sala o en lugares contiguos a las ventilaciones de la sala de calderas) o bien evitar ambientes con vapores agresivos (evacuación o salida de aire de lavanderías industriales...).

En la fotografía adjunta se observa una muestra del filtro.

Solo incluido en modelos CD 200 y superiores.





**9. QUEMADOR**

La caldera incluye un quemador a premezcla “PREMIX” aire-gas, cuyo diseño y material:

- Malla de aleación refractaria.
- Combustión homogénea y estable frente a cambios de potencia.
- Elevada resistencia mecánica y a altas temperaturas.
- Muy baja inercia térmica → rápido enfriamiento (facilita el mantenimiento).
- Rápida respuesta a cambios de demanda de potencia.
- Por su estructura y diseño, el ruido producido por la combustión es casi nulo, y sin resonancias.

El quemador tiene forma cilíndrica, y la llama se reparte homogéneamente en el mismo. Se introduce verticalmente en la caldera.

La caldera incorpora una seguridad de presencia o control de llama por electrodo de ionización. El valor de ionización mínimo debe ser siempre superior a 5 microAmperios.

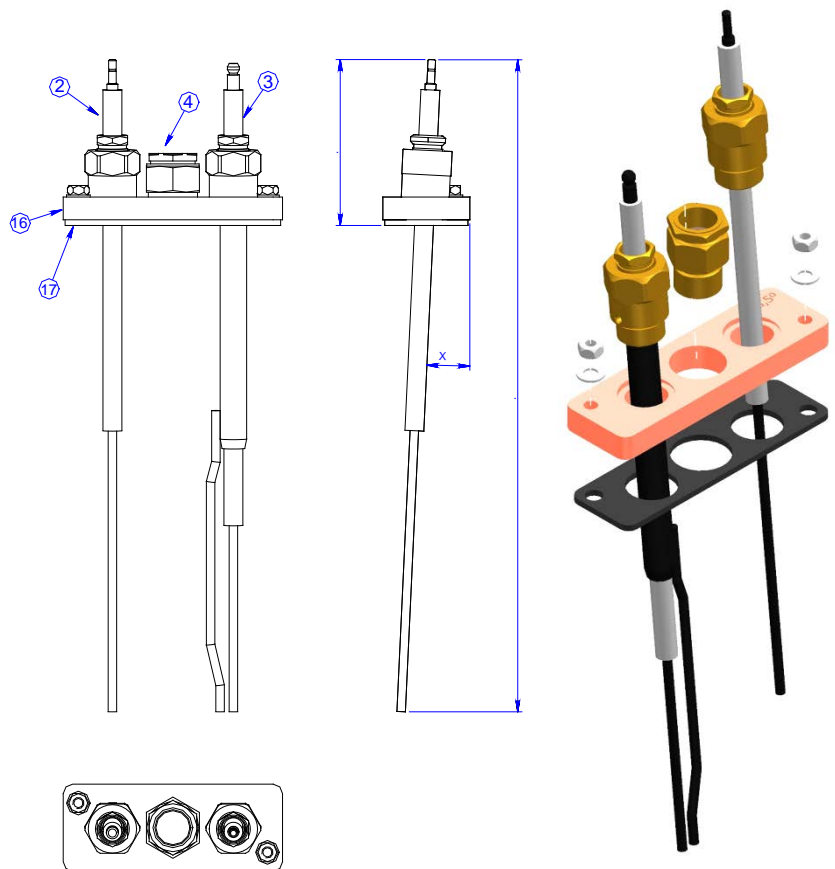
**9.1 Kit de encendido e ionización**

El encendido es electrónico mediante un transformador eléctrico que produce un tren de chispas sobre el propio electrodo de encendido (3), con la particularidad de que las chispas saltan entre el electrodo y la masa que incluye dicho electrodo, no sobre el quemador.

La seguridad de presencia de llama se efectúa mediante un electrodo de ionización (2).

El valor de ionización mínimo debe ser siempre superior a 5 microAmperios.

Control de la llama a través de un visor (4).

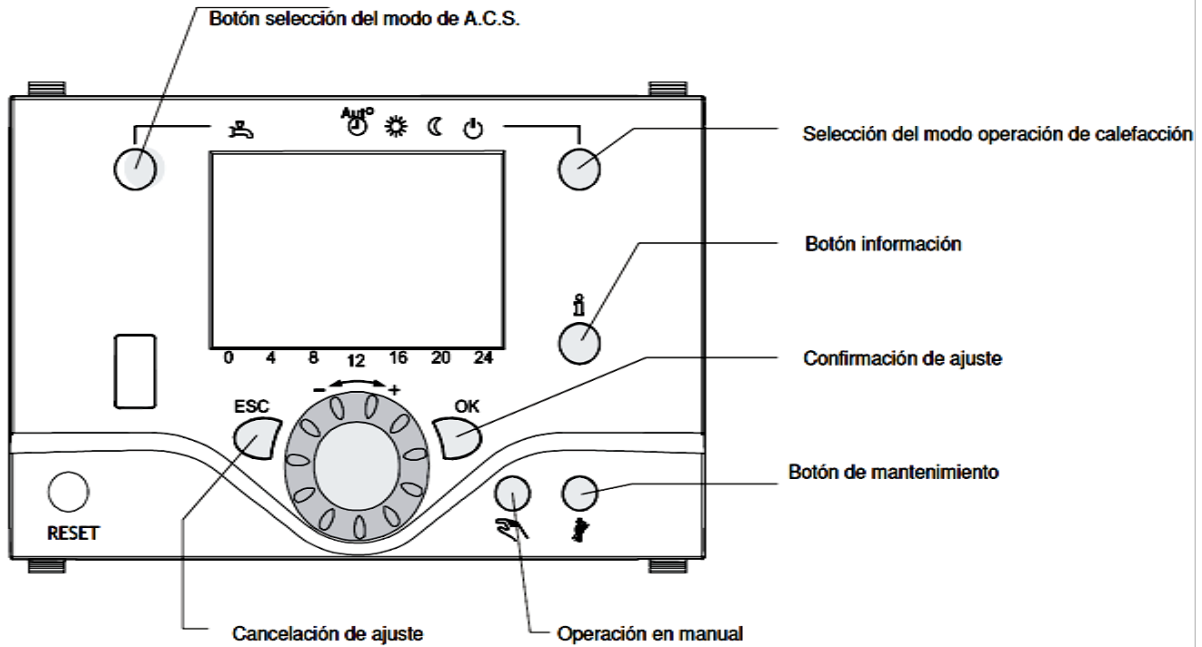


- (16) Placa soporte electrodos
- (17) Junta para el conjunto.

10. CUADRO DE CONTROL - SIEMENS

En la parte superior frontal de la caldera está emplazado el panel de control de la misma.

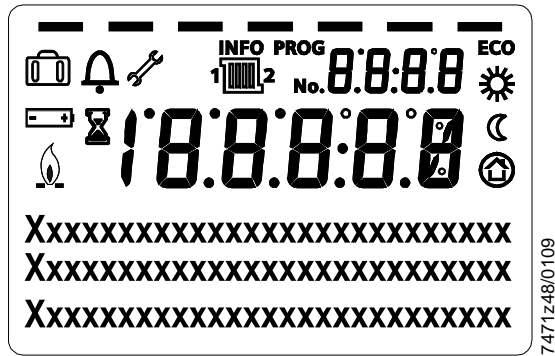
(A) Interruptor de Marcha/Paro caldera  
 (B) Pantalla: lecturas, mensajes, errores...



ITEM		CONCEPTO
1		Botón para rearme de la caldera, presionando durante 0,5 s. (RESET)
2		Marcha/Paro del A.C.S.
3		Selección modo circuito de calefacción. Cambio de modo de operación: <ul style="list-style-type: none"> <li>• Modo automático: El circuito funciona según programa horario </li> <li>• Operación en continuo según consigna <i>Confort</i> </li> <li>• Operación en continuo según consigna <i>Reducida</i> </li> <li>• Standby: Circuito desconectado, función <i>Antihielo</i> activada </li> </ul>
4		Acceso a información disponible.
5		Botón giratorio de ajuste de selección de parámetros en programación. Para los circuitos de calefacción, girar el botón de ajuste para aumentar o disminuir la consigna <i>Confort</i> .
6		Ajustar la instalación en operación manual. Las diferentes salidas de relé activas se mantendrán en un cierto estado (ON ó OFF) según un ajuste predefinido. Si se pulsa más de 3 segundos se activa la deaireación.
7		Entrar en modo parametrización o llegar a un nivel superior (ver punto 10.2) Para confirmar valores de ajuste seleccionados de los parámetros en pantalla.
8		Para retroceder en el menú, bajar un nivel o cancelar una acción.
9		Función mantenimiento, parada del controlador. Función deshollinadora si se pulsa el botón menos de 3 segundos.

Para ir a la pantalla principal, temperatura de caldera, pulsar tantas veces como se requiera.

10.1 Pantalla



	Calefacción a consigna <i>Confort</i>	<b>INFO</b>	Nivel información activado
	Calefacción a consigna <i>Reducida</i>	<b>PROG</b>	Programación activada
	Calefacción a consigna <i>Protección Antihielo</i>	<b>ECO</b>	Calefacción temporalmente desactivada
	Proceso en marcha – esperar		Funciones <i>ECO</i> activas
	Cambiar batería		Función <i>Vacaciones</i> activada
	Quemador en operación		Referencia a circuitos de calefacción
			Operación en mantenimiento
			Mensaje de error

**Selección del modo de calefacción**

	<p>Mediante este botón se cambia el modo de operación de calefacción. El ajuste seleccionado se indica mediante una barra situada debajo del modo de operación.</p>
--	---

**Operación automático AUTO**

- Modo calefacción según el programa horario
- Consigna de temperatura según el programa horario de consigna *Confort* o consigna *Reducida*
- Funciones de protección activas

**Operación en continuo** o


	Calefacción en consigna <i>Confort</i>
	Calefacción en consigna <i>Reducida</i>

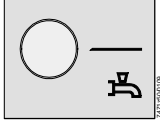
- Modo de calefacción sin programa horario
- Funciones de protección activas
- Cambio invierno/verano automático y límite de calefacción 24 horas no activos (funciones *ECO*)

**Modo protección**

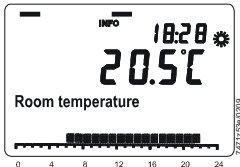

- Calefacción desactivada
- Consigna de temperatura según nivel protección antihielo
- Funciones de protección activas
- Cambio invierno/verano automático y límite de calefacción 24 horas no activos (funciones *ECO*)

**Selección del modo de agua caliente sanitaria**

El botón se emplea para activar o desactivar la función de agua caliente sanitaria. El ajuste seleccionado se indica mediante una barra situada debajo del símbolo .


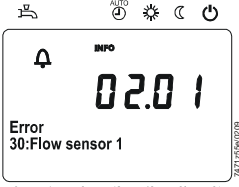

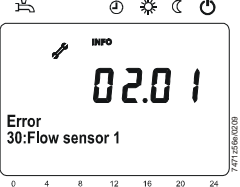
<ul style="list-style-type: none"> <li>• <b>On:</b> El A.C.S. se prepara según el programa seleccionado.</li> <li>• <b>Off:</b> Preparación desactivada.</li> </ul>	
---	--

**Información disponible en pantalla**

<p>Desde la pantalla principal, pulsar el botón <b>Info</b> repetidamente y se muestran varios datos de la instalación.</p> 	
---	---

Información General (*)
Mensajes de error
Mensajes de mantenimiento
Mensajes de operación
Temperatura de caldera
Temperatura exterior
Temperatura de A.C.S.
Estado circuitos de calefacción
Estado circuito de A.C.S.
Estado de la caldera
Estado del sistema solar
Hora y fecha
Teléfono de atención al cliente


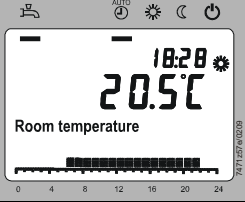

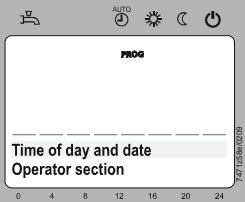
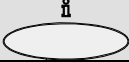
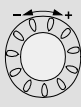
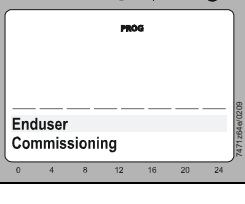

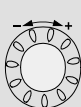
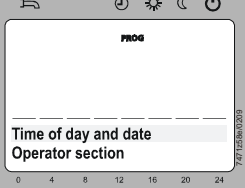
(\*) Según sondas y accesorios opcionales conectados a la caldera.

<p> <b>Mensajes de error:</b> Cuando aparece este símbolo, se indica que hay un error en la planta. Pulsar el botón <b>Info</b> para leer la causa del fallo.</p> 	<p> <b>Operación de mantenimiento o especial:</b> Cuando aparece este símbolo, se indica que la planta ha cambiado a un modo especial. También indica que se ha excedido el tiempo de mantenimiento. Pulsar el botón <b>Info</b> para leer la causa del mismo.</p> 
--	--

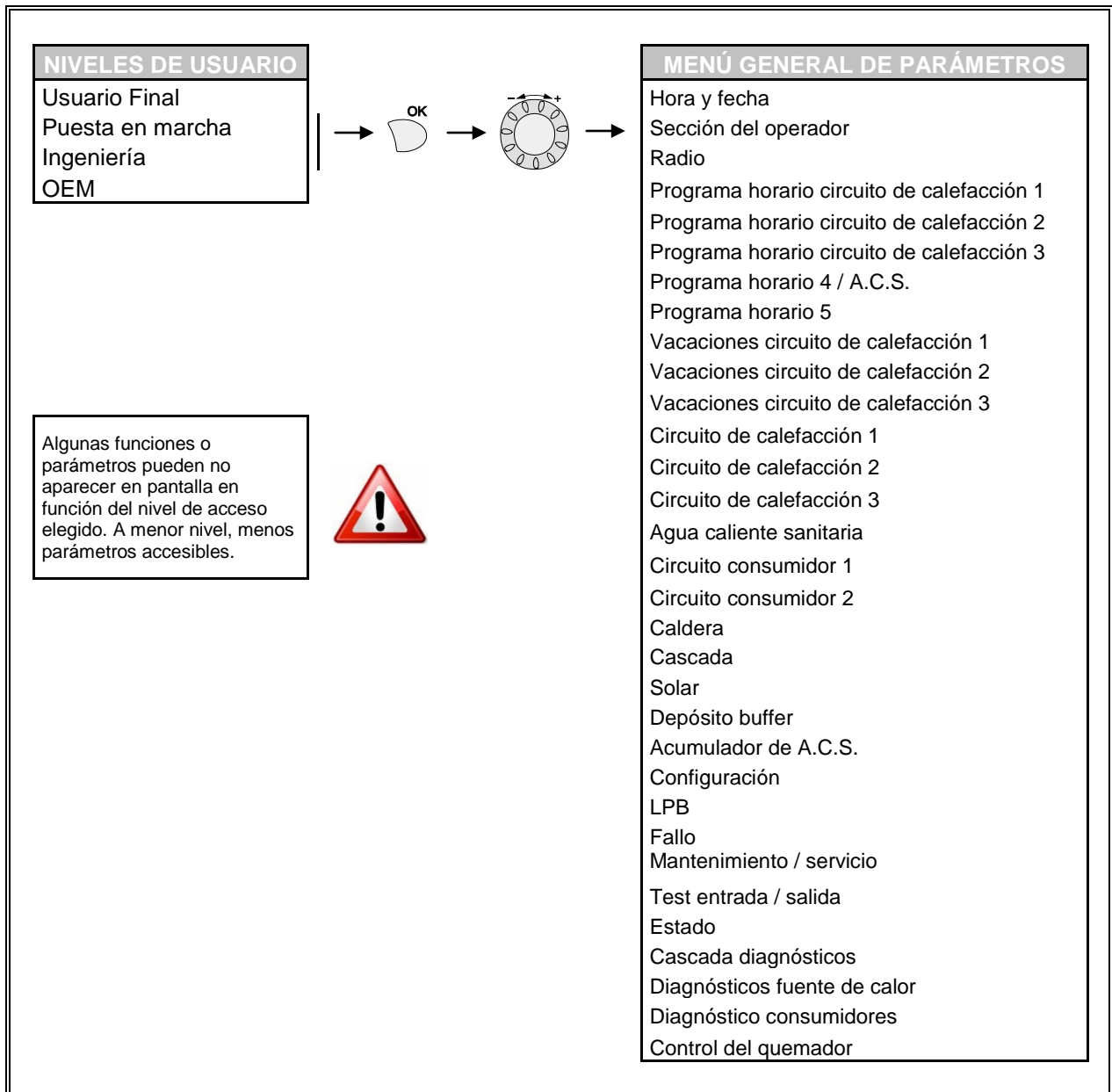
10.2 Programación

Niveles de usuario

Los diferentes niveles de usuario permiten visualizar parámetros y realizar programaciones en función del nivel de autorización. Para entrar en el nivel de usuario deseado, seguir los siguientes pasos:

	Operación	Pantalla ejemplo	Descripción
1			<p>Esta es la pantalla principal. Si no se muestra la temperatura de la caldera, pulsar <b>ESC</b> para volver a la pantalla principal.</p>
			<p>En la pantalla principal Pulsar <b>OK</b>.</p>
2			<p>Estamos en el nivel Usuario Final. Mover el botón giratorio de ajuste hasta encontrar el parámetro requerido.</p>
			<p>Pulsar el botón <b>Info</b> durante 3 s.</p>
3			<p>Entramos en la selección de niveles de usuario. Mover el botón giratorio de ajuste y seleccionar el nivel de usuario requerido.</p>
			<p>Pulsar <b>OK</b>.</p>
4			<p>Estamos en el nivel de usuario seleccionado. Mover el botón giratorio de ajuste hasta encontrar el parámetro requerido.</p>

**Visión general de ajustes**



**Ajuste de parámetros**

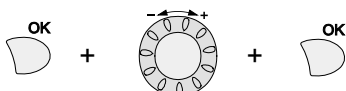
Estos ejemplos muestran el proceso básico programación:

**Ajuste de Hora y fecha**

Desde la pantalla principal pulsar OK y seleccionar “Hora y fecha”. Pulsar OK y seleccionar el parámetro número 1 “Horas/minutos”.



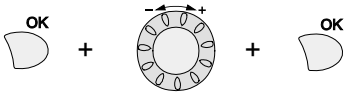
Pulsar OK y el valor parpadea. Cuando el valor parpadea, usar el botón giratorio para ajustar la hora. Confirmar con OK.



Mover el botón giratorio y seleccionar el parámetro número 2 “Día/mes”.



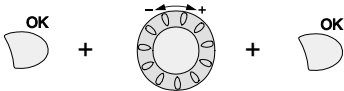
Pulsar OK y el valor parpadea. Cuando el valor parpadea, usar el botón giratorio para ajustar la fecha. Confirmar con el botón OK.



Mover el botón giratorio y seleccionar el parámetro número 3 “Año”.



Pulsar OK y el valor parpadea. Cuando el valor parpadea, usar el botón giratorio para ajustar el año. Confirmar el botón OK.



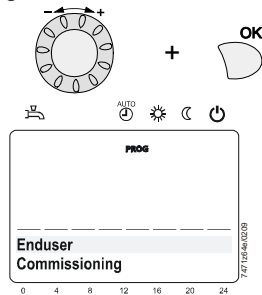
Pulsar ESC para volver a la pantalla principal donde se visualiza la temperatura de la caldera.

### **Ajuste de la temperatura de impulsión de la caldera – consigna**

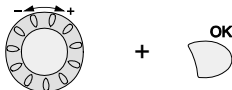
Desde la pantalla principal, pulsar el botón INFO durante 3 segundos. La pantalla cambia y se visualizan los diferentes niveles de usuario.



Mover el botón giratorio de ajuste y seleccionar el nivel “Puesta en marcha”. Estamos ahora en el menú general.

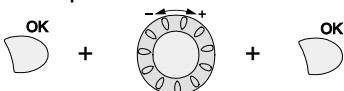


Mover el botón giratorio de ajuste y seleccionar “Circuito consumidor 1”. Pulsar OK.



El primer parámetro en pantalla, 1859 “Consigna avance dem. comb.” es la consigna de la caldera a temperatura constante.

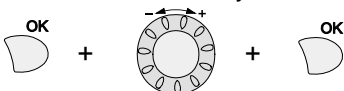
Pulsar OK y el valor parpadea. Cuando el valor parpadea, usar el botón giratorio para ajustar la temperatura de impulsión. Confirmar el botón OK.



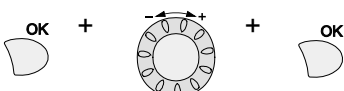
Pulsar **ESC** para volver a la pantalla principal donde se visualiza la temperatura de la caldera.

### **Ajuste del idioma**


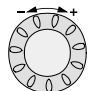
Desde la pantalla principal pulsar OK y seleccionar “Sección del operador” mediante el botón giratorio. Pulsar el botón OK y seleccionar el parámetro 20 “idioma”.




Pulsar el botón OK y cuando el valor parpadea, usar el botón giratorio para ajustar el idioma deseado. Confirmar con el botón OK.



10.3 Parámetros disponibles ajustables en nivel usuario final

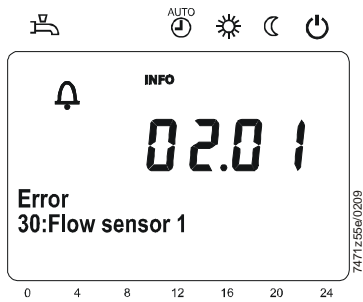
- Pulsar  para acceder directamente al nivel “**Usuario final**”.
- Seleccionar las líneas requeridas mediante el botón giratorio de ajuste  y confirmar con OK. Modificar el parámetro según las necesidades.

Nivel	Nº Parámetro	Función
Hora y fecha	1	Horas/minutos
	2	Día/mes
	3	Año
Sección del operador	20	Idioma
Programa horario CC1	500-516	Preselección, Fases
Programa horario CC2	520-536	Preselección, Fases
Programa horario CC3	540-556	Preselección, Fases
Programa horario 4/A.C.S.	560-576	Preselección, Fases
Programa horario 5	600-616	Preselección, Fases
Vacaciones CC1	641-648	Periodos, Inicio-Fin
Vacaciones CC2	651-658	Periodos, Inicio-Fin
Vacaciones CC3	661-668	Periodos, Inicio-Fin
Circuito calefacción 1	710	Consigna <i>Confort</i>
	712	Consigna <i>Reducida</i>
	714	Consigna <i>Prot. Antihielo</i>
	720	Curva de calefacción
	730	Límite invierno/verano
Circuito calefacción 2	1010	Consigna <i>Confort</i>
	1012	Consigna <i>Reducida</i>
	1014	Consigna <i>Prot. Antihielo</i>
	1020	Curva de calefacción
	1030	Límite invierno/verano
Circuito calefacción 3	1310	Consigna <i>Confort</i>
	1312	Consigna <i>Reducida</i>
	1314	Consigna <i>Prot. Antihielo</i>
	1320	Curva de calefacción
	1330	Límite invierno/verano
Agua Caliente Sanitaria	1610	Consigna nominal
Caldera	2214	Consigna en modo manual
Fallo	6705	SW código de fallo
Mantenimiento/servicio	7130	Función deshollinadora
	7131	Salida de quemador
	7140	Control manual
Diagnósticos fuente de calor	8338	Horas de funcionamiento
	8527	-----
	8530	-----
Diagnóstico consumidores	8701-8702	Temp. exterior mín-max



- Pulsar el botón  para salir del nivel de programación Usuario final.
- Si después de 8 minutos no se cambia nada o no se pulsa ningún botón, se volverá al display inicial y los cambios no se guardarán.



### 10.4 Código de bloqueo de caldera




#### Significado


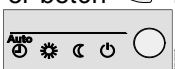

En caso de bloqueo de caldera o de un error en la instalación, se muestra el símbolo  en pantalla. Pulsar el botón Info  y el código de error y su significado aparecen en el display

Para reconocer el tipo de error, consultar el “**listado de códigos de error**” descritos al final de este manual.

Una vez solventada la causa del bloqueo o error, rearmar la caldera pulsando el botón de RESET durante más de 0,5 segundos.

Pulsar  para volver a la pantalla principal donde se visualiza la temperatura de la caldera.

### 10.5 Función de mantenimiento de caldera

- Desde la pantalla principal (sino, pulsar el botón  repetidamente), pulsar el botón “**Selección del modo de operación de calefacción**”  durante más de 3 segundos. En la pantalla aparece “**Función parada del controlador On**”.
- Esperar hasta que vuelva la pantalla principal y pulsar el botón INFO  y se muestra el porcentaje de potencia (%) en el cual está la caldera trabajando.
- Pulsar OK y el valor de porcentaje parpadea. Cuando el valor parpadea, usar el botón giratorio para ajustar la modulación deseada. Confirmar el botón OK. La potencia de la caldera puede ser aumentada o disminuida para realizar los ajustes necesarios (ajustes de combustión, por ejemplo).

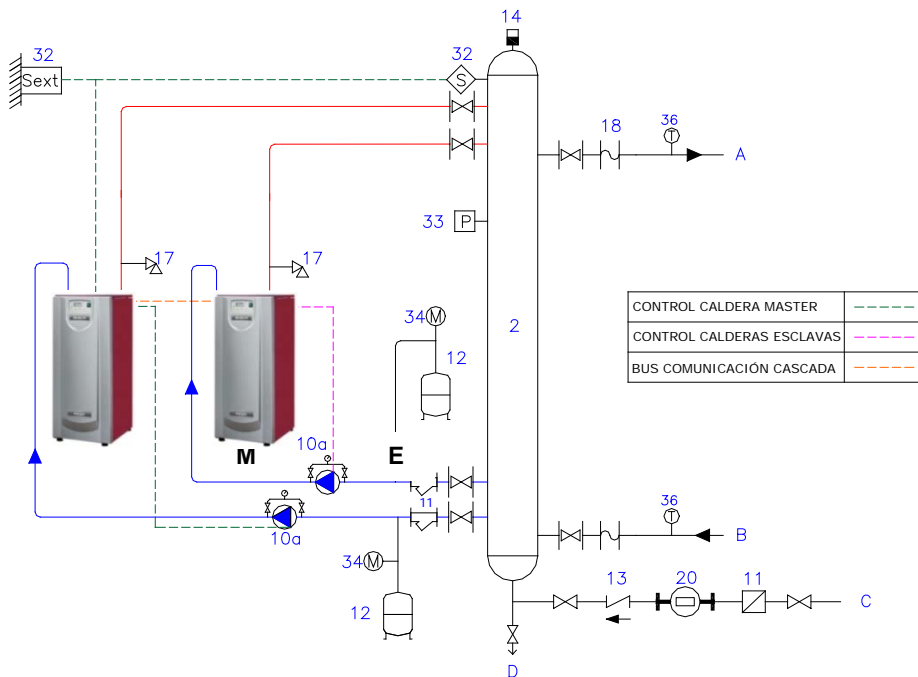
### 10.6 Datos e información mostrada en la pantalla

DIAGNÓSTICOS FUENTE DE CALOR	
INFORMACIÓN DE CALDERA	NÚMERO PARÁMETRO
Temperatura de caldera	8310
Consigna de caldera	8311
Temperatura de humos (*)	8316
Velocidad del ventilador	8323
Consigna de velocidad del ventilador	8324
Control del ventilador	8325
Modulación del quemador	8326
Corriente de ionización	8329
Horas de funcionamiento	8330

(\*) Solo si la caldera tiene conectada sonda de humos (opcional)

## 11. GESTIÓN DE VARIAS CALDERAS – SISTEMAS EN CASCADA

En una misma instalación que tenga varias calderas es importante que la potencia generada por las calderas se adapte en todo momento a la demanda de la instalación, y siempre optimizando los rendimientos de los generadores.



### 11.1 Secuencia de calderas incluida en el controlador

Cuando hay varias calderas para suplir una misma instalación, el control Siemens modelo LMS14 que regula la caldera ADI es capaz de realizar la secuencia de hasta un máximo de 16 calderas, todas ellas equipadas con el mismo controlador. La caldera con dirección de dispositivo nº 1 asume el rol de Master de cascada. En la caldera Master se activan las funciones requeridas y se muestra el menú adicional con los parámetros para programar el sistema de cascada. Las demás calderas secuenciadas se direccionan siguiendo el orden numérico.

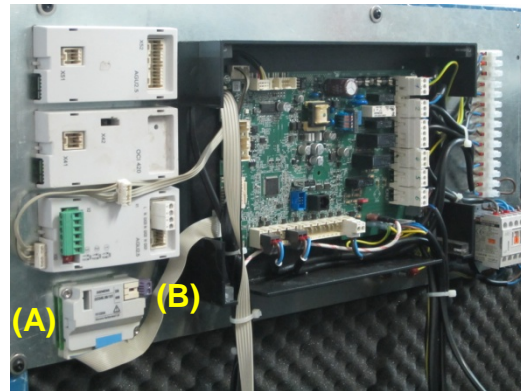
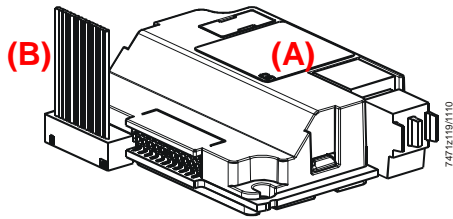
LPB		
Nº parámetro	Función	Ajuste
6600	Dirección dispositivo	1 (Master) - 2...16 (Esclavas)

Usando el bus de comunicación LPB entre calderas, se puede visualizar en la pantalla de la caldera Master cualquier mensaje, diagnóstico y error en el sistema cascada. La central de secuencia o caldera Master permite evaluar la demanda de la instalación y gestionar las calderas conforme a una estrategia. Esta caldera contiene toda la lógica de control de la cascada, regula el arranque-paro de las diferentes calderas así como la modulación de las mismas, en función de la demanda de la instalación y la estrategia de cascada elegida. Este control lo realiza a través de una sonda de temperatura conectada al depósito colector común de calderas o depósito de inercia (sonda de inmersión modelo QAZ36 de tarifa ADISA).

Configuración		
Nº parámetro	Función	Ajuste
5930	Entrada sonda BX1	Sonda impulsión común B10
5931	Entrada sonda BX2	Sonda retorno cascada B70

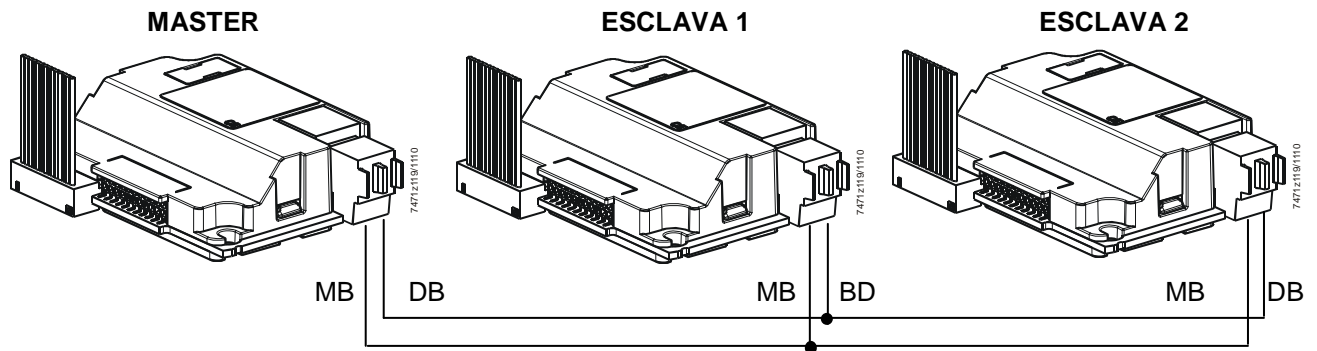
Para cada caldera son necesarios los siguientes componentes y acciones:

- Módulo adicional OCI345.06/101 de comunicación por bus tipo LPB (consultar la tarifa actual)
- Cable multi-pin para conectar el módulo adicional con el controlador de la caldera (cable incluido con el módulo OCI345, ver imagen)
- Realizar una serie eléctrica entre los diferentes módulos OCI345 de cada caldera del sistema de cascada (DB-data bus y MB-ground, ver imagen)



(A) Módulo cascada OCI345.06/101      (B) Cable Cascada LPB

**CONEXIÓN BUS LPB SISTEMA CASCADA**



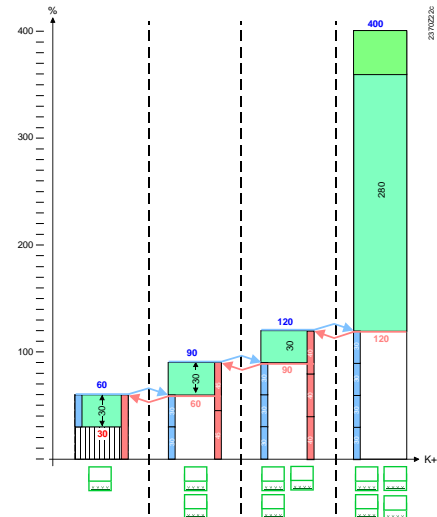
El Servicio Técnico debe modificar y ajustar parámetros internos de las calderas en la puesta en marcha con el objeto de usar el control en cascada sobre las calderas.

Parámetros básicos programados:

Cascada			
Nº parámetro	Función	Ajuste	Unidad
3510	Estrategia principal	<i>Enciende pronto, apaga tarde</i>	
3511	Potencia mínima de salida	40	%
3512	Potencia máxima de salida	90	%
3530	Liberación	20	°Cmín
3531	Reset	300	°Cmín
3532	Bloqueo de reinicio	120	s
3533	Retraso de conexión	2	mín
3540	Cambio automático de secuencia de la fuente	150	h
3541	Exclusión automática de la secuencia de la fuente	<i>Ninguna</i>	
3544	Fuente principal	<i>Fuente 1</i>	
3560	Consigna mínima de retorno	60	°C
3562	Influencia del retorno en los consumidores	<i>Activado/Desactivado</i>	

Estrategia Principal (3510)

Las calderas se encienden y se apagan de acuerdo con la estrategia seleccionada y a las potencias máxima y mínima de salida. La estrategia seleccionada “**Enciende pronto, apaga tarde**”, activa las calderas esclavas lo antes posible y las apaga lo más tarde posible, según la potencia mínima de salida (40%). Esto implica que tendremos las máximas calderas posibles en funcionamiento y trabajando el máximo tiempo posible.

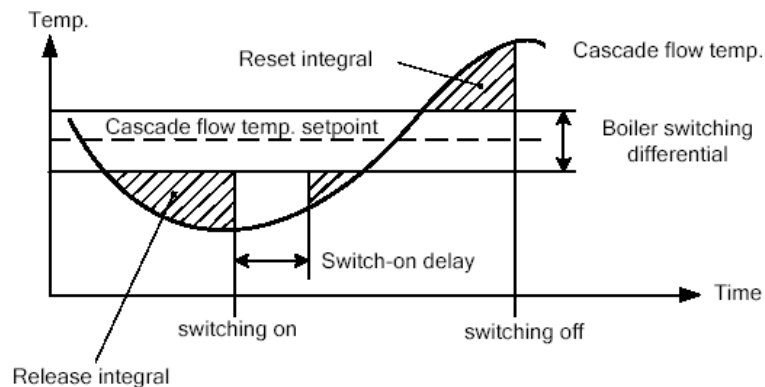


Liberar fuente secuencia integral (3530)

Magnitud formada por una integral (área) de transcurso de temperatura y tiempo. En caso de excederse el valor límite ajustado, se conecta la caldera esclava (Valor más pequeño implica que las calderas esclavas arrancan más deprisa).

Reset fuente secuencia integral (3531)

Magnitud formada por una integral (área) de transcurso de temperatura y tiempo. En caso de excederse el valor límite ajustado, se desconecta la caldera esclava (Valor más grande implica que las calderas están más tiempo encendidas).



Reiniciar bloqueo (3532)

Dicho bloqueo impide el reinicio de una caldera desconectada. Sólo se libera otra vez después del que haya transcurrido el tiempo programado (120 segundos). De este modo se evitan excesivas conexiones y desconexiones de las calderas y asegura un funcionamiento estable de la instalación.

Retardo encendido (3533)

Este tiempo previene de acciones de arranque demasiado frecuentes. Un correcto ajuste asegura condiciones estables en la instalación.

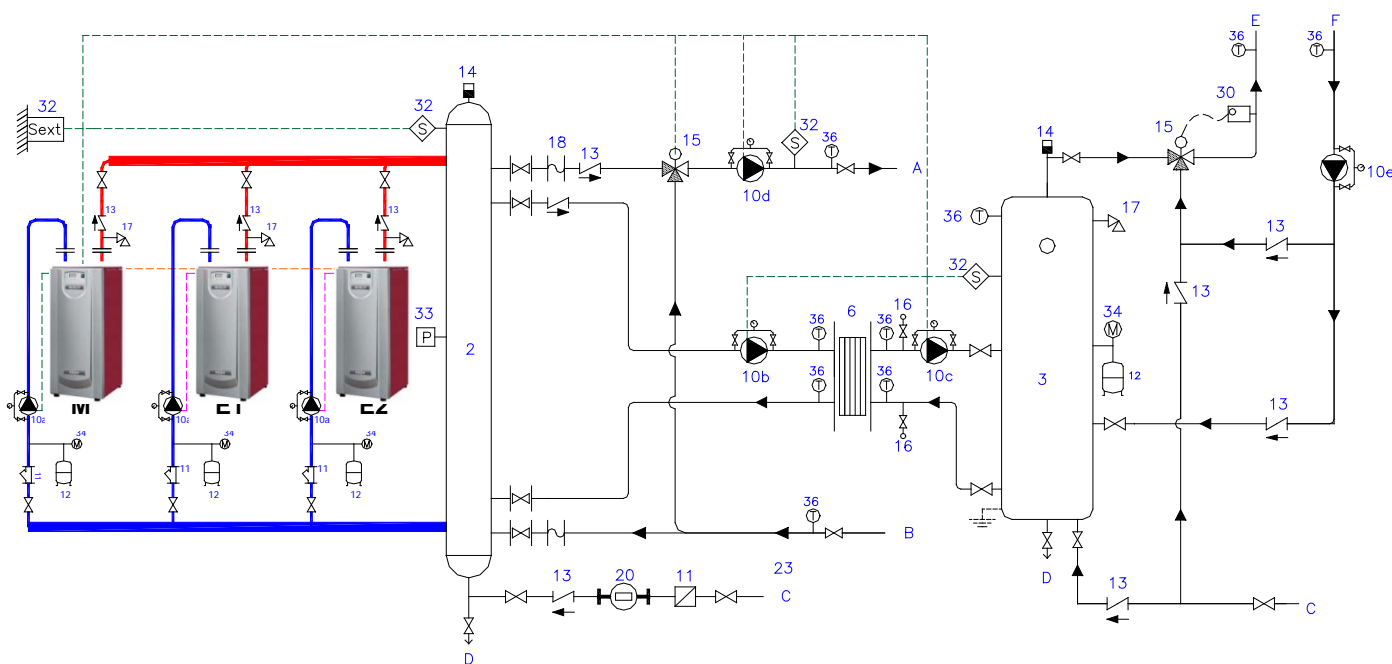
Cambio automático secuencia fuente (3540)

Se define la conmutación de la secuencia de calderas. Esto influye en el grado de utilización de las mismas. Cuando ha transcurrido el tiempo ajustado (150 horas), cambia el orden de funcionamiento.

Fuente maestra (3544)

La caldera seleccionada como fuente maestra siempre es la primera en conectar y se desconectará la última. Las demás calderas entran en la cascada en el orden de numeración de la dirección de dispositivo.

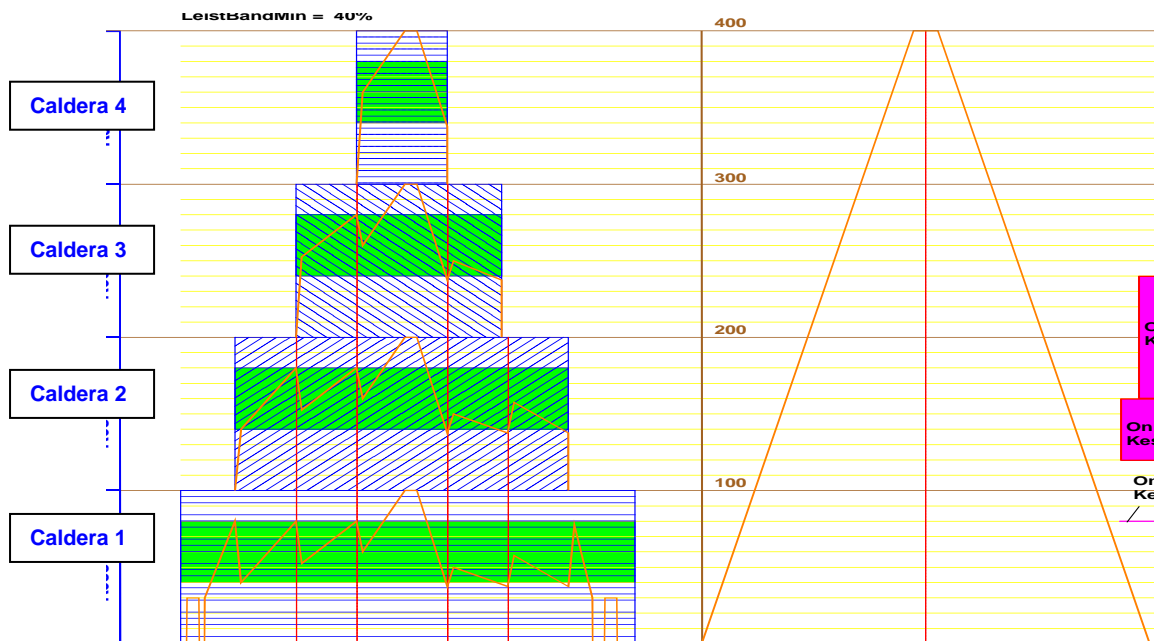
Cascada de tres calderas, circuito de calefacción y A.C.S.



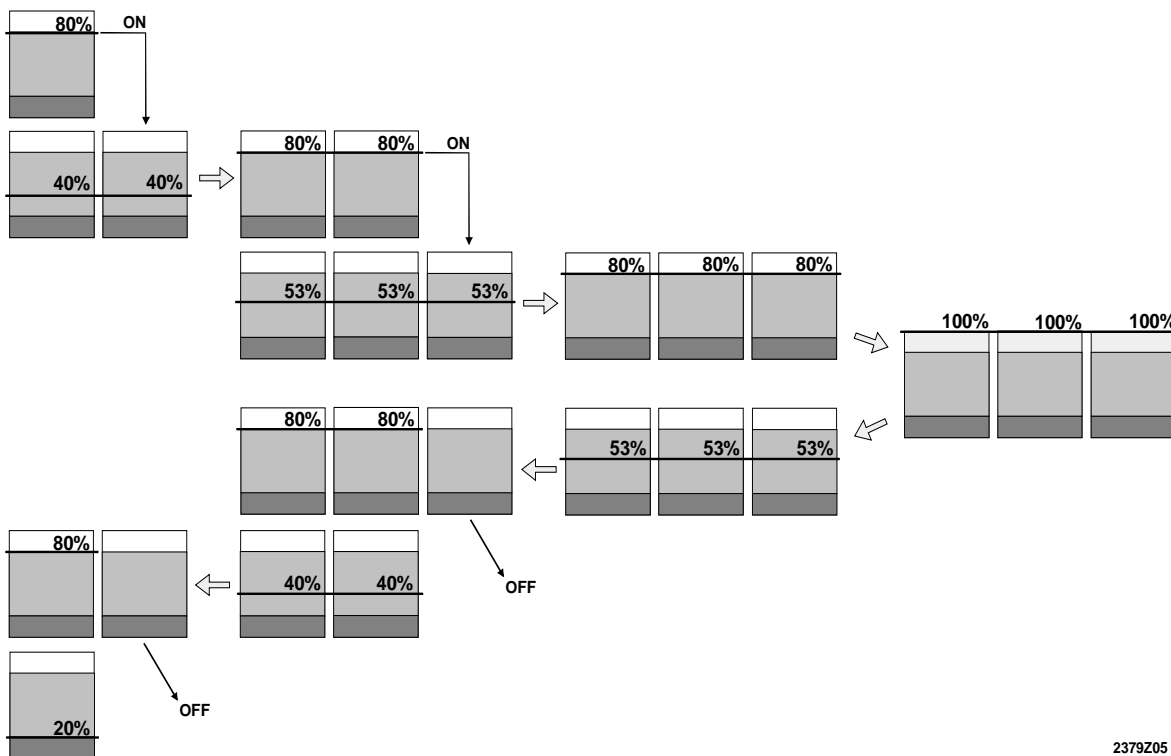
CONTROL CALDERA MASTER	-----
CONTROL CALDERAS ESCLAVAS	-----
BUS COMUNICACION CASCADA	-----

Ejemplo de secuencia de calderas y regulación de potencia

Ejemplo de una posible secuencia a realizar (hay múltiples opciones que se pueden escoger)

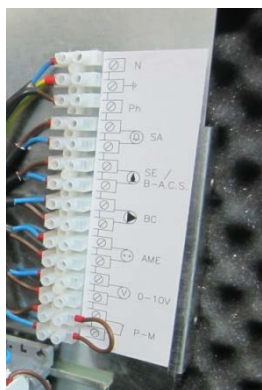


Ejemplo de la activación de las calderas. Su gestión de potencia se haría del siguiente modo:

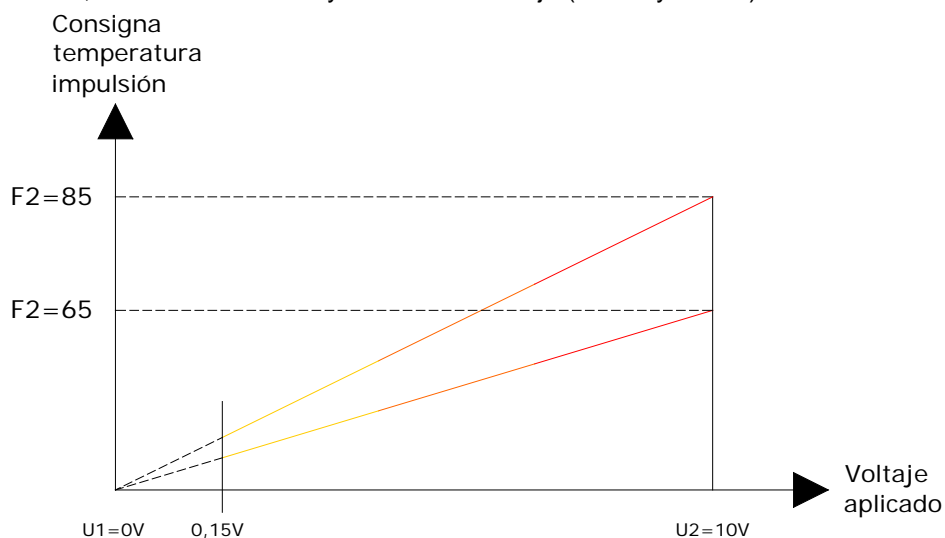


2379Z05

### 11.2 Control externo con señal 0...10 V para gestionar el arranque y modulación de cada caldera



La señal eléctrica externa 0...10 V se conecta en los terminales del regletero de la caldera. Esta la transforma en un valor de consigna de temperatura. La curva característica se define mediante dos puntos fijos. El ajuste emplea dos pares de parámetros, los valores función y los valores voltaje (F1/U1 y F2/U2).



Estos son los parámetros 0...10 V predefinidos en configuración:

		Nº parámetro	Valor predefinido
<b>F1</b>	<b>Valor Función 1</b>	5954	150 (15°C)
<b>F2</b>	<b>Valor Función 2</b>	5956	850 (85°C)
<b>U1</b>	<b>Valor Voltaje 1</b>	5953	0
<b>U2</b>	<b>Valor Voltaje 2</b>	5955	10

Y estas son las consignas de temperatura de impulsión conseguidas:

Voltaje (V)	Consigna caldera (°C)
1	22
2	29
3	36
4	43
5	50
6	57
7	64
8	71
9	78
10	85

Para otros valores de consigna de temperatura en función del voltaje aplicado, cambiar los parámetros función y voltaje para obtener una nueva curva característica. Se puede aplicar la siguiente fórmula:

$$m = (F2-F1) / (U2-U1)$$

donde: F2 = Temperatura Final (°C)  
 F1 = Temperatura Inicial (°C)  
 U2 = Tensión Final (V)  
 U1 = Tensión Inicial (V)

En primer lugar calcular se debe calcular **la pendiente m (inclinación)** de la recta característica conseguida a partir de dos puntos fijos (punto final e inicial). Una vez tenemos la pendiente o relación °C/V, aplicarla a la misma fórmula para obtener las nuevas temperaturas consigna.

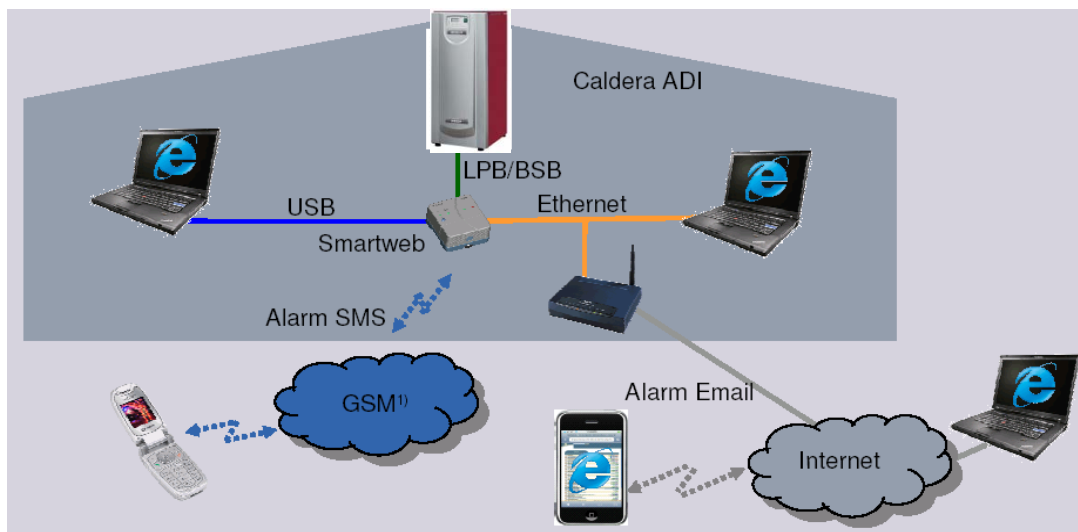
$$F2 = m \cdot (U2-U1) + F1$$

### 11.3 Control remoto vía WEB y telegestión

Las calderas ADI provistas con el controlador LMS, que permite el control de la cascada de calderas y el control de circuitos, se pueden conectar a un dispositivo WEBSERVER modelo OZW672 conectado vía ETHERNET y que permite el control de la operación de las calderas y la instalación vía WebBrowser en un PC y ordenador portátil y recibir emails en Smartphones.

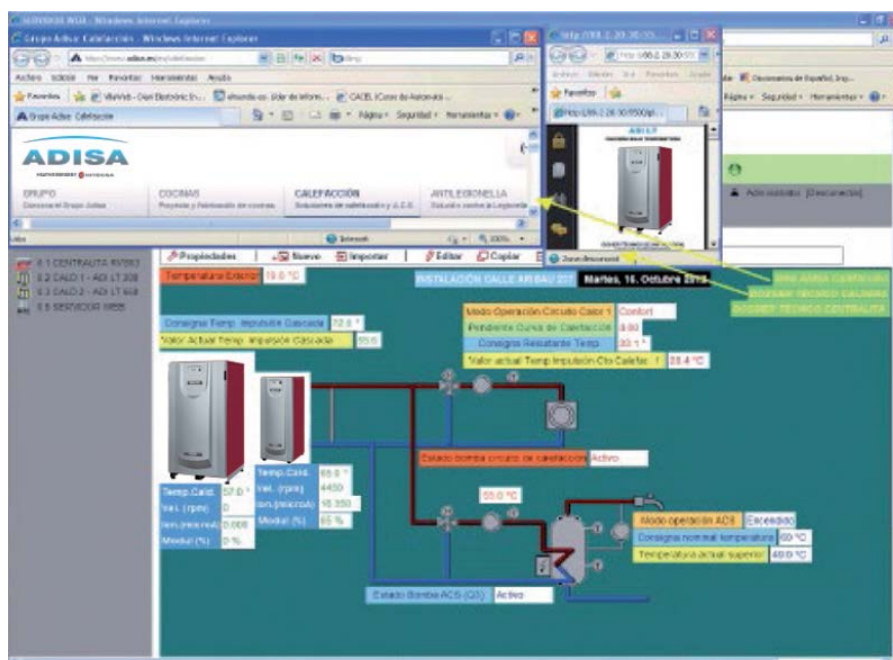
Permite el control remoto de las calderas y de la planta, monitorizado vía web:

- Operación vía web PC/portátil.
- Conexión vía Ethernet (ADSL necesario en la instalación, dirección IP fija).
- Display de errores en la web.
- Equipos para conectar 1 y 4 calderas.
- Envío de e-mail de errores hasta 4 usuarios.
- Esquema visual de la instalación con los puntos elegidos de lectura/consigna.



Son necesarios los siguientes componentes y conexiones de red:

- Módulo Web-server OZW672 de comunicación para operación remota y monitorización. Hay dos modelos:
  - Para 1 caldera y su instalación controlada
  - Hasta un máximo de 4 calderas y su instalación controlada
- Conexión a internet con ADSL y dirección IP fija (a cargo del cliente)





## 12. ESQUEMA ELÉCTRICO

La instalación eléctrica deberá ser conforme a Normativas. La potencia consumida por caldera está reflejada en el cuadro de características técnicas.

ADI CD 70 a ADI CD 750: La tensión de conexión es 220/230 V 50 Hz, monofásica, con toma de tierra.

(Nota: en el caso de 220/230 V con 2 fases vivas es preciso la instalación de un transformador de aislamiento con una de las fases de su secundario conectada a tierra que hará de neutro).

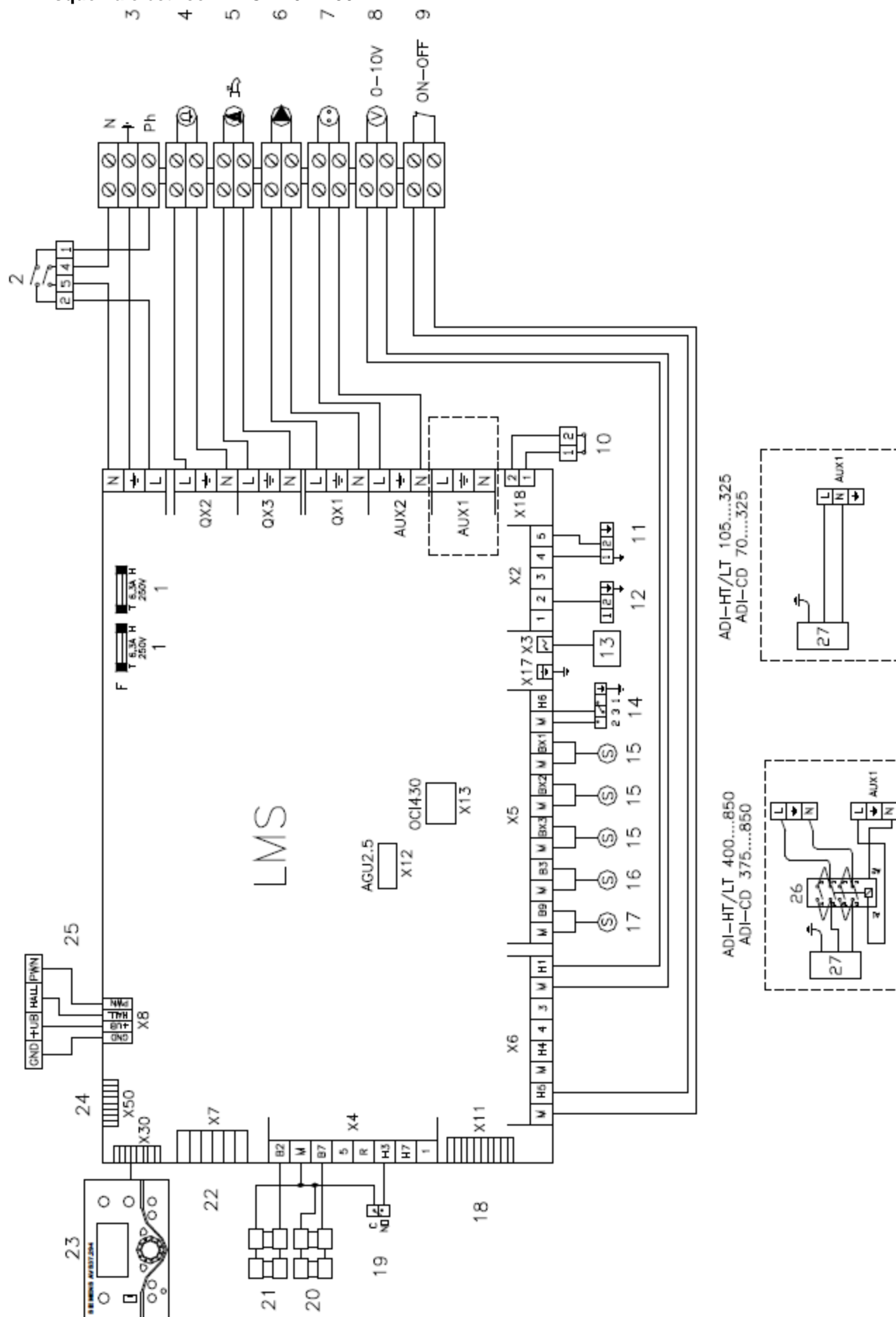
ADI CD 850 a ADI CD 950: La tensión de conexión es 380 V 50 Hz, trifásica, con toma de tierra, para el motor ventilador.

Proteger independientemente la alimentación eléctrica del motor trifásico (L1-L2-L3) de la alimentación de la caldera (Ph-N).

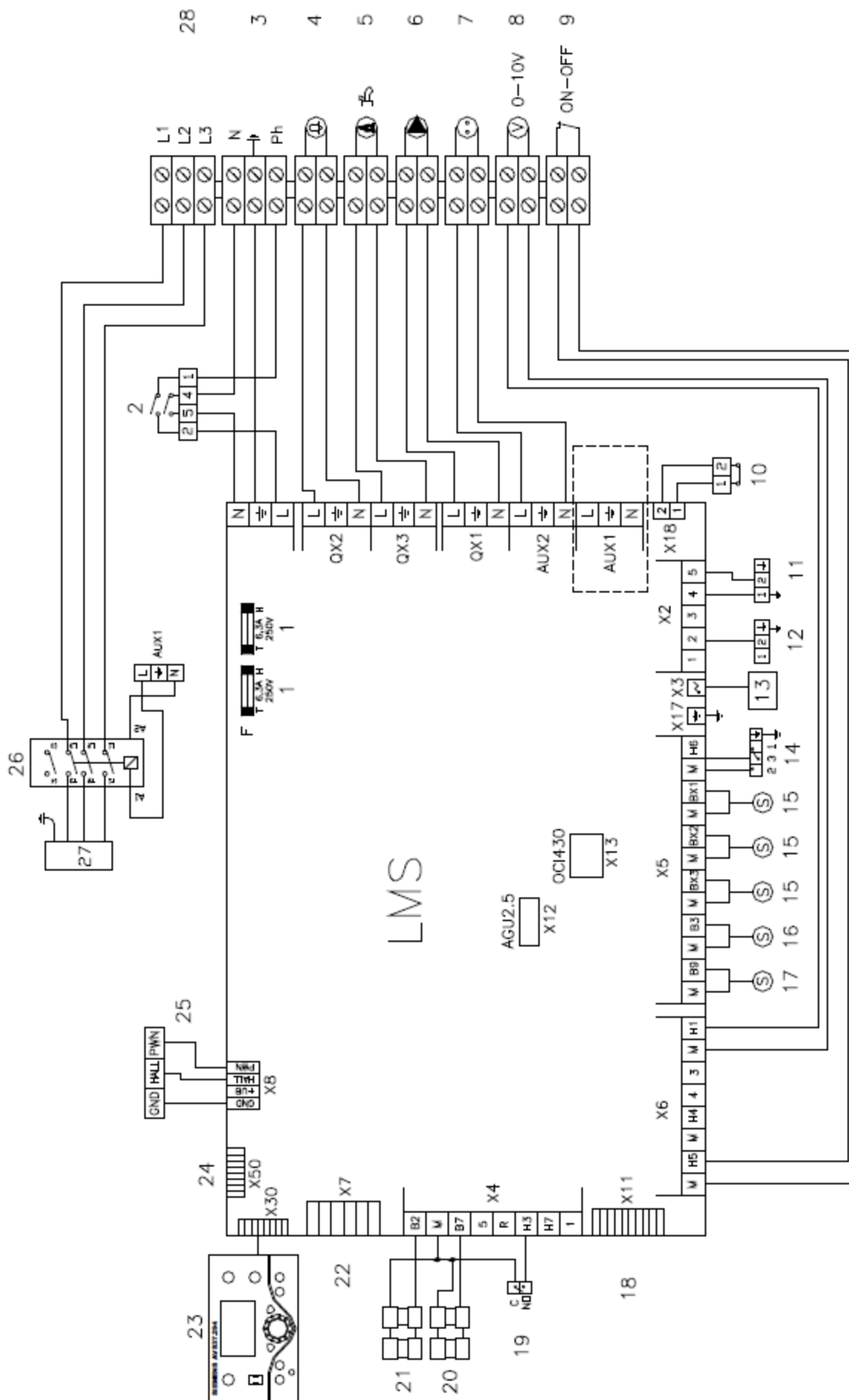
*Leyenda del esquema eléctrico:*

1	FUSIBLE
2	INTERRUPTOR GENERAL
3	ALIMENTACIÓN ELÉCTRICA 220V/50Hz
4	SEÑAL ALARMA
5	SEÑAL DE ESTADO
6	BOMBA CALDERA
7	ALIMENTACIÓN ELECTRICA MODULOS EXTENSIÓN 220V-50Hz
8	DEMANDA EXTERNA 0...10V
9	MARCHA/PARO EXTERNO DE CALDERA
10	TERMOSTATO SEGURIDAD LÍMITE
11	TRANSFORMADOR ENCENDIDO
12	ELECTROVÁLVULA GAS
13	ELECTRODO IONIZACIÓN
14	PRESOSTATO GAS
15	ENTRADA DE Sonda PROGRAMABLE
16	SONDA TEMPERATURA ACS
17	SONDA TEMPERATURA EXTERIOR
18	CONEXIÓN BUS CONTROL CASCADA DE CALDERAS
19	PRESOSTATO MINIMA AGUA
20	SONDA TEMPERATURA RETORNO
21	SONDA TEMPERATURA IMPULSIÓN
22	UNIDAD DE AMBIENTE
23	DISPLAY
24	CONEXIÓN BUS MÓDULOS DE EXTENSIÓN
25	SEÑAL PWM MOTOR
26	CONTACTOR
27	MOTOR VENTILADOR

12.1 Esquema eléctrico ADI CD 70 – 750



12.2 Esquema eléctrico ADI CD 850 – 950



### 12.3 Tapa de la central de control Siemens LMS

Para las calderas ADI de pequeña potencia/tamaño, ADI CD 70 a 175, está en la parte delantera de la caldera, accesible al quitar la parte frontal de la misma.

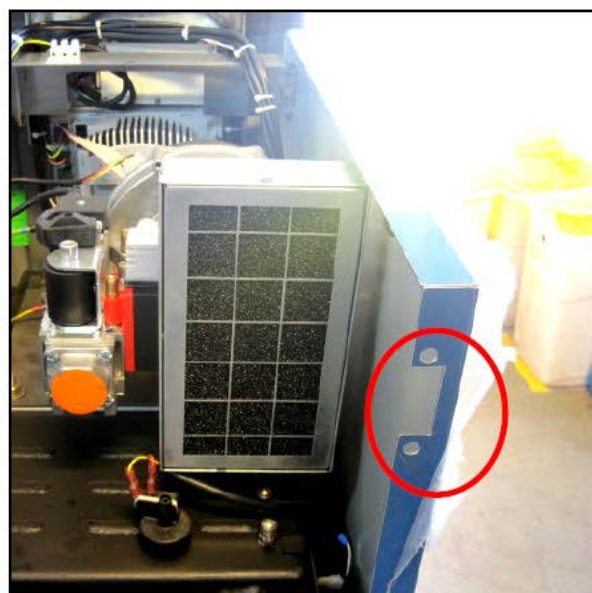


### 12.4 Puntos de entrada de los cables

En la parte posterior de la caldera.

ADI media/grande potencia:

ADI pequeña potencia:



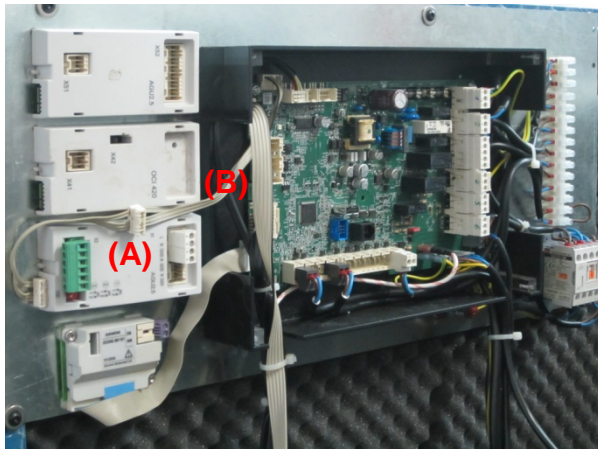
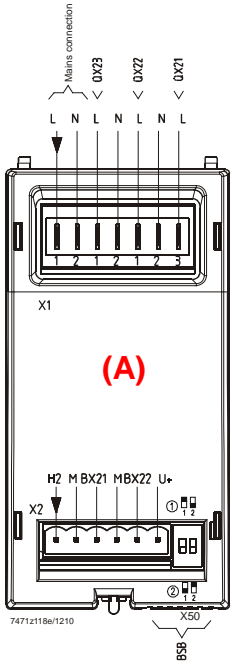
Calderas pequeña potencia (filtro aire no incluido, opcional)

### 13. CIRCUITOS DE CALEFACCIÓN

Para los circuitos de calefacción están disponibles una serie de funciones que pueden ser ajustadas en cada circuito individualmente. Cada circuito de calefacción puede ser un circuito virtual, de bomba o de mezcla. Es decir, se pueden activar los circuitos sin conectarlos eléctricamente, con lo que las demandas de calefacción se transfieren a la caldera. La función de mezcla mediante válvula de tres vías sólo está disponible en los módulos de extensión AGU2.550A109.

Si, con el circuito de mezcla, el sensor de temperatura no está conectado, éste se convierte en un circuito de bomba con las mismas funciones de calefacción.

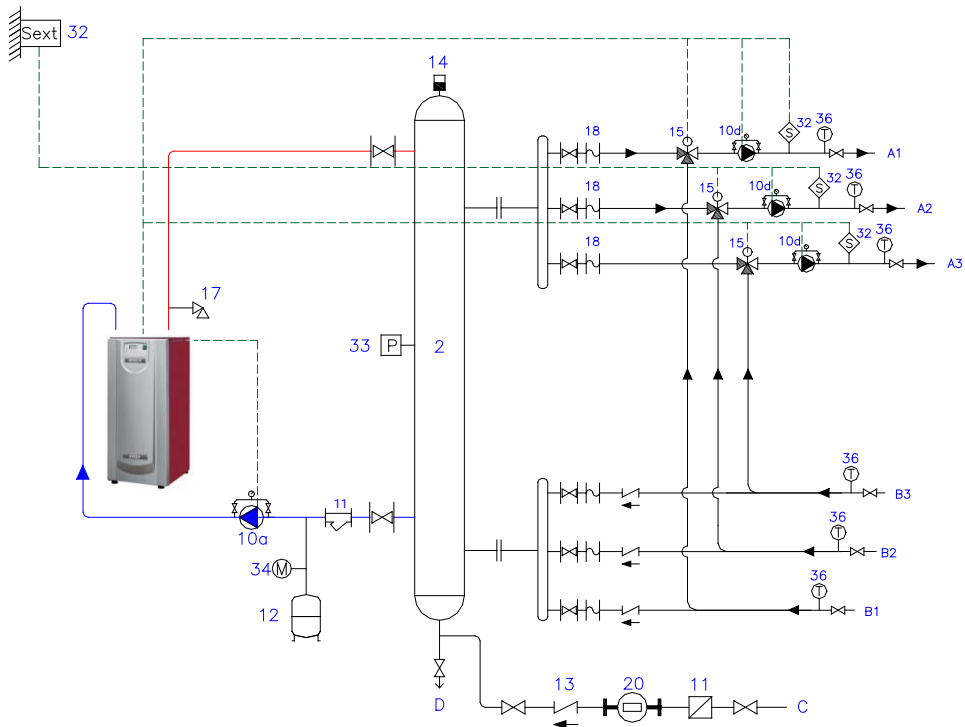
Cada caldera puede controlar 3 circuitos de calefacción (con o sin válvula de mezcla). Por tanto, se necesitarían 3 módulos de extensión AGU2.550A109. Es necesario aplicar tensión a cada módulo de extensión así como conectarlos al controlador de la caldera mediante el cable bus de comunicación AGU2.110



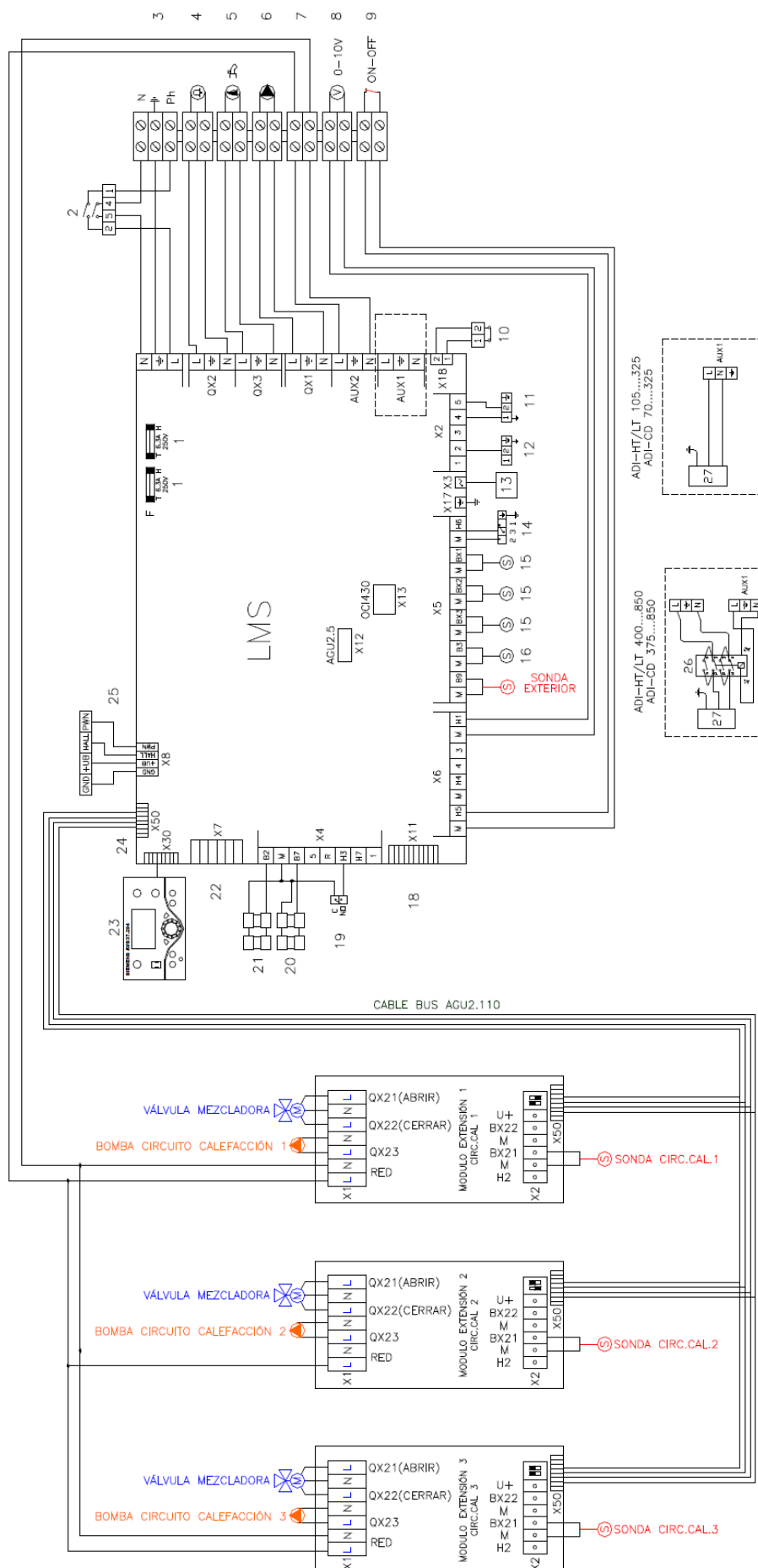
DIRECCIONAMIENTO MÓDULOS DE EXTENSIÓN	
①	= Módulo extensión 1
②	= Módulo extensión 2
On/On	= Módulo extensión 3
Off/Off	= Sin función

(A) Módulo de extensión AGU2.550A109  
(B) Cable Bus AGU2.110

a) Esquema hidráulico: 1 caldera con 3 circuitos de calefacción



b) Esquema eléctrico: 1 caldera y 3 circuitos de calefacción



### 13.1 Parámetros básicos circuitos de calefacción

Activación de circuitos de circuitos de calefacción:


Los circuitos de calefacción vienen por defecto desactivados en la programación (La caldera trabaja a temperatura constante de impulsión según consigna obtenida en el parámetro 1859). Para activar los circuitos de calefacción y programarlos según los requerimientos de la instalación, se deben ajustar los siguientes parámetros como se indica en la siguiente tabla. También se debe asignar la función del módulo de extensión al correspondiente circuito de calefacción:

Configuración		
Nº parámetro	Función	Ajuste
5710	Circuito calefacción 1	On
5715	Circuito calefacción 2	On
5721	Circuito calefacción 3	On
6020	Función módulo extensión 1	Circuito de calefacción 1
6021	Función módulo extensión 2	Circuito de calefacción 2
6022	Función módulo extensión 3	Circuito de calefacción 3

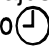


Parámetros programados por defecto

Circ. Cal. 1	Circ. Cal. 2	Circ. Cal. 3	Función	Ajuste	Unidad
Nº parámetro	Nº parámetro	Nº parámetro			
710	1010	1310	Consigna <i>Confort</i> (no usado)	(20)	°C
712	1012	1312	Consigna <i>Reducida</i> (no usado)	(15)	°C
714	1014	1314	Consigna de <i>Protección Antihielo</i>	6	°C
716	1016	1316	Consigna máxima <i>Confort</i>	25	°C
720	1020	1320	Pendiente curva de calefacción	2,5	-
721	1021	1321	Desplazamiento curva calefacción	0	°C
730	1030	1330	Límite de calefacción invierno/verano	Desactivado	°C
732	1032	1332	Límite de calefacción 24 horas	Desactivado	-
740	1040	1340	Mínima consigna temperatura impulsión	25	°C
741	1041	1341	Máxima consigna temperatura impulsión	85	°C
770	1070	1370	Calefacción acelerada	2	°C
780	1080	1380	Reducción acelerada	A consigna <i>Reducida</i>	-
812	1112	1412	<i>Antihielo</i> de la temperatura de circuito	On	
830	1130	1430	Salto temperatura válvula de mezcla	5	°C
832	1132	1432	Tipo de actuador válvula de mezcla	3 puntos (230 V)	-
834	1134	1434	Tiempo de carrera del actuador	Depende del actuador	s

### 13.2 Parámetros instalador profesional

Modo de operación 

Los modos de operación de los circuitos de calefacción se seleccionan con el botón indicado de selección de modo de operación. La funcionalidad se ajusta seleccionando el símbolo correspondiente:

- Operación automático AUTO 
- Operación en continuo  o 
- Modo Protección

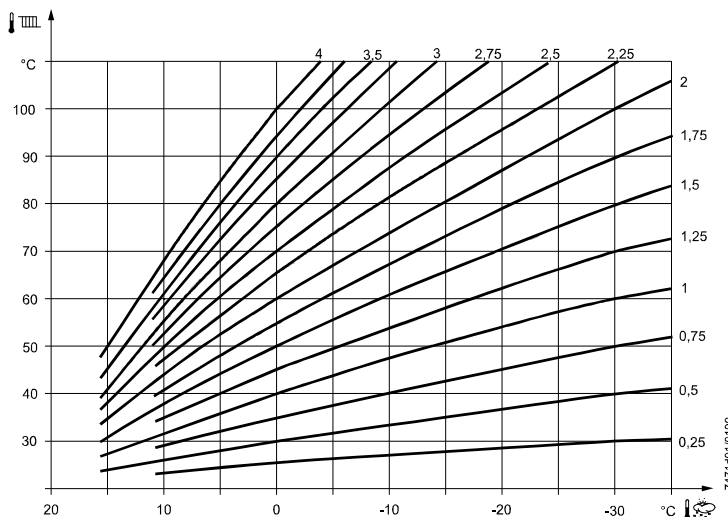
Consigna

Nº línea.			Significado
HC1	HC2	HC3	
714	1014	1314	TRF Consigna <i>Protección Antihielo</i>

Pendiente curva de calefacción

La curva de calefacción (720,1020,1320) genera la consigna de temperatura de impulsión del circuito. Se emplea para mantener el nivel de temperatura en función de las condiciones exteriores ambientales.

La pendiente de cada curva indica la relación de cambio entre la temperatura exterior y la temperatura de impulsión del circuito.



**Notas:**

- Se debe instalar una sonda de temperatura exterior modelo QAC34 (suministrada a parte de la caldera y no incluida en el precio)
- Nota: gráfica basada en parámetro interno que simula temperatura ambiente: 20°C. Si se cambia la consigna confort del circuito de calefacción, la curva de calefacción seleccionada se adapta (se inclina más o menos) a este nuevo valor.

**Parámetros adicionales de la curva de calefacción:**

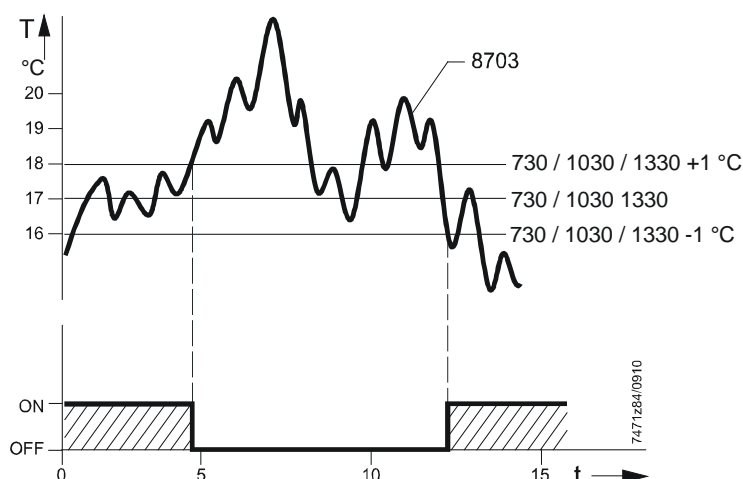
- Desplazamiento curva calefacción (721,1021,1321): Desplazamiento paralelo de la curva de calefacción seleccionada en caso de temperaturas ambientes extremas (muy elevadas o muy bajas). Valor por defecto "0".
- Adaptación curva calefacción (726,1026,1326): Adaptación automática de la curva de calefacción a las condiciones exteriores actuales, de modo que la curva de calefacción y el desplazamiento no son necesarios. Se debe conectar un sensor de temperatura ambiente y realizar un ajuste correcto del valor de la influencia ambiente (750,1050,1350). Valor por defecto "Off".

Límite de calefacción automático invierno / verano

El límite de cambio invierno / verano (730,1030,1330) se usa para encender o apagar la calefacción durante el año, dependiendo de la temperatura exterior. Este cambio tiene lugar en referencia a la temperatura exterior atenuada (8703).

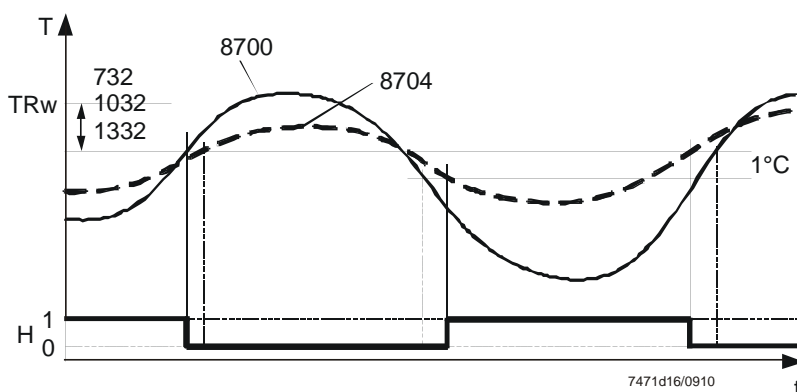
Cuando el promedio de la temperatura exterior de las últimas 24 horas aumente en 1°C por encima del valor ajustado, el circuito de calefacción conmuta a modo verano. Del mismo modo, cuando descienda 1°C del valor ajustado cambia a modo invierno.





Límite de calefacción automático 24 horas

La función límite calefacción 24 horas (732,1032,1332) para el circuito de calefacción si la temperatura exterior aumenta hasta la diferencia que aquí se ajusta. Esta función es útil en primavera y otoño para responder a cambios bruscos y cortos de temperatura. La calefacción se conecta otra vez cuando la temperatura disminuye otra vez por debajo de la diferencia ajustada menos 1°C.



<b>Línea de operación</b>	<b>Ejemplo</b>
Temperatura consigna confort	20°C
Límite 24 horas	-2°C
Calefacción apagada	= 18°C
Diferencial fijo de arranque	-1°C
Calefacción encendida	= 17°C

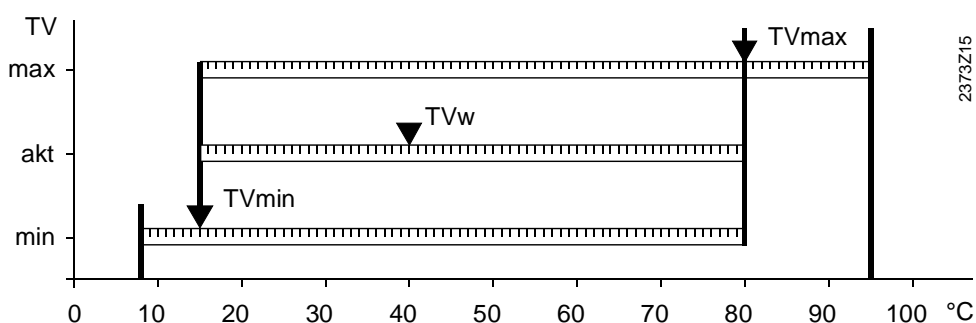
Notas:

- Esta función no está activa en modo *Confort* ☀
- Se debe instalar una sonda de temperatura exterior modelo QAC34 (suministrada a parte de la caldera y no incluida en el precio)
- La pantalla muestra el texto *ECO*, indicando que está en modo *Económico*.

Límites de la consigna de temperatura de impulsión

Son los límites mínimo (740,1040,1340) y máximo (741,1041,1341) de la consigna de temperatura de impulsión. Si la consigna calculada por curva de calefacción supera a alguno de estos límites, la temperatura de impulsión no sobrepasará estos valores.

Nota: Para ajustar una temperatura fija en el circuito de calefacción, se deben ajustar estos dos parámetros del respectivo circuito de calefacción a la misma temperatura.



2373Z15

<b>Legenda</b>	
TVmin	Límite inferior de temperatura de impulsión
TVmax	Límite superior de temperatura de impulsión
TVAkt	Consigna temperatura de impulsión 1/2/3

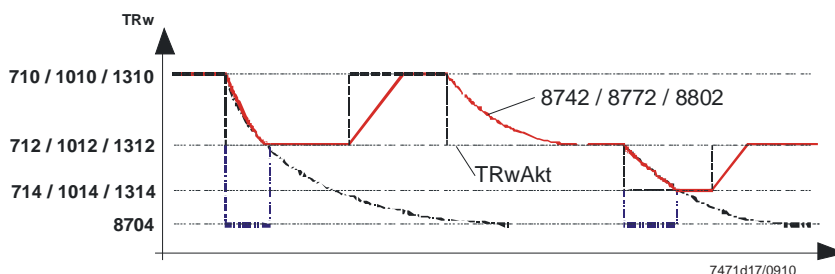
Modelo e influencia “ambiente” simulación

Este modelo calcula una temperatura de sala virtual en aquellas instalaciones que no tienen sensor de ambiente. Este cálculo permite el funcionamiento de algunas funciones del circuito de calefacción:

- Marcha-paro de circuitos por consigna
- Calefacción acelerada
- Reducción acelerada
- Marcha y parada optimizada

Tiene en cuenta los siguientes parámetros de la instalación:

- Temperatura exterior atenuada (8703)
- Gradiente de consignas
- Constante de tiempo del edificio o grado de aislamiento (6110)




<b>Nº Parámetro</b>			<b>Significado</b>	
Circ. Cal. 1	Circ. Cal. 2	Circ. Cal. 3		
710	1010	1310	TRK	Cosigna temperatura <i>Confort</i>
712	1012	1312	TRR	Cosigna temperatura <i>Reducida</i>
714	1014	1314	TRF	Cosigna <i>Protección Antihielo</i>
8704			TAgem	Temperatura exterior compuesta
8742	8772	8802	TRmod	Modelo temperatura ambiente (virtual)
			TRwAkt	Cosigna temperatura ambiente actual

Si existe sensor de ambiente, el parámetro influencia ambiente (750,1050,1350) se debe ajustar entre 1 y 99 % en función del grado de desviación de la temperatura ambiente real respecto de la temperatura ambiente consigna. Cuanto mejores sean las referencias ambientes (lectura temperatura ambiente, localización de montaje del sensor, etc.) más alto deberá ser el porcentaje ajustado. Si se indica el valor 100%, el servicio sólo tendrá en cuenta la temperatura ambiente (sin tener en cuenta la temperatura exterior).

## 14. AGUA CALIENTE SANITARIA (A.C.S.)

**Solo operativa cuando hay una sonda de inmersión para agua caliente sanitaria (accesorio opcional) conectada a la caldera.**

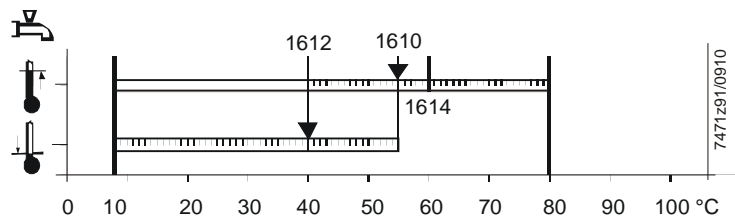
Si hay demanda en la instalación de A.C.S, las calderas se pueden activar en cualquier momento. Las calderas ADI disponen de diferentes programaciones, consignas y criterios para cubrir la demanda.

Para activar el modo A.C.S. pulsar el botón de selección del modo de A.C.S. hasta que el símbolo  esté subrayado con una línea:

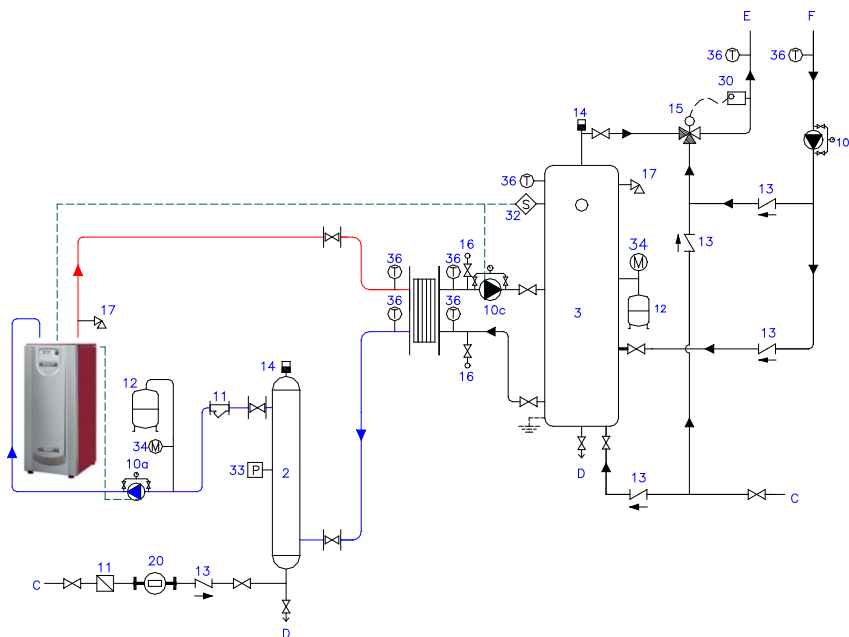
**Off** : Operación en continuo, siendo la consigna la temperatura de *Protección Antihielo* (5°C).

**On** : El A.C.S. se activa automáticamente, siendo la consigna nominal o la consigna reducida las temperaturas a alcanzar en el depósito de acumulación, según la opción de funcionamiento seleccionada.

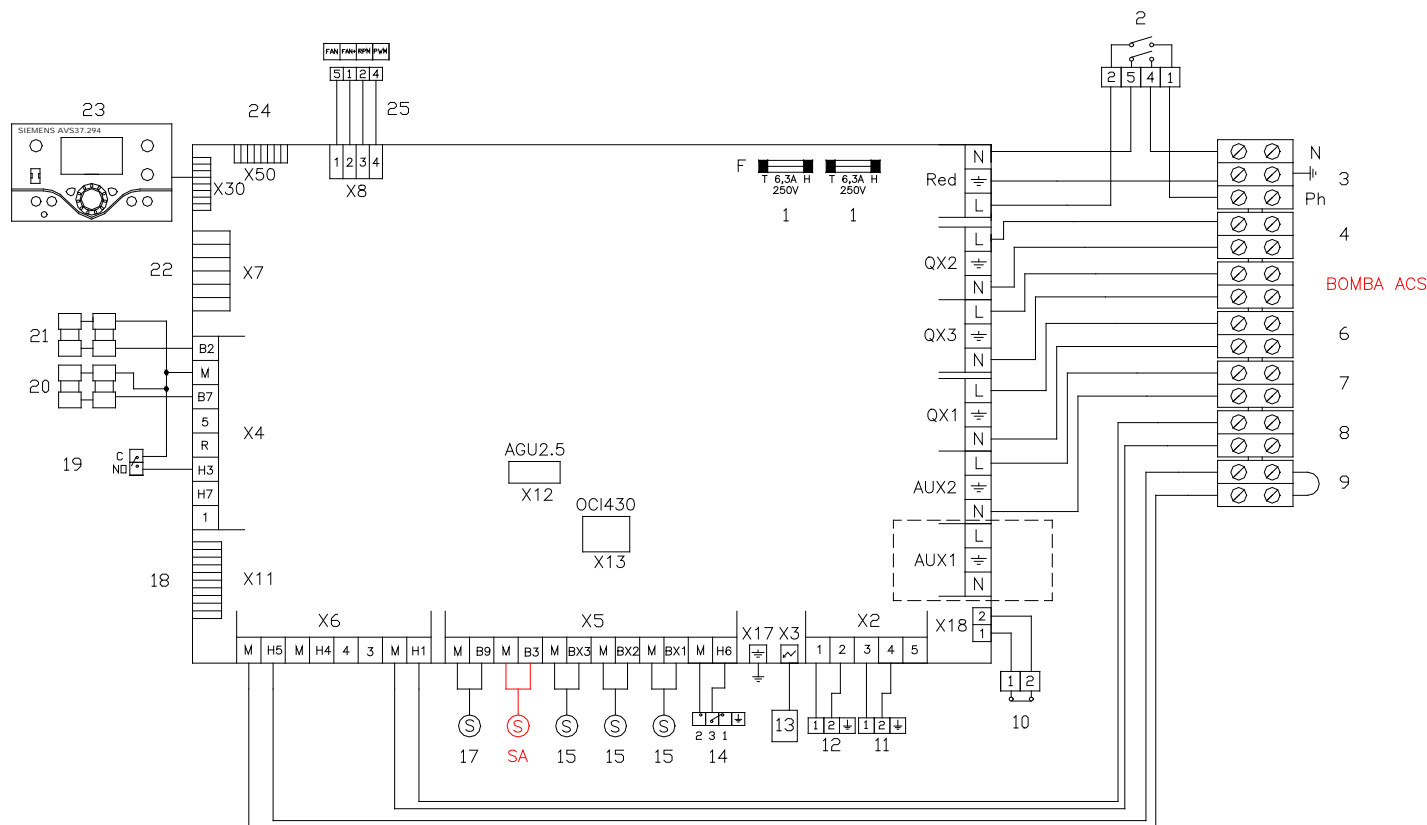
Diagrama consignas



### a) Esquema hidráulico: 1 caldera y agua caliente sanitaria



b) Esquema eléctrico: 1 caldera y agua caliente sanitaria



14.1 Parámetros básicos circuito

Solo si está conectado a la caldera el Kit Circuito de calefacción (accesorio opcional).

Activación de circuitos:

El circuito de agua caliente sanitaria viene por defecto desactivado en la programación. Para activar la salida de relé para la señal de maniobra de la bomba de carga Q3 (separar mediante relé) y parametrizarlo según los requerimientos de la instalación, se debe ajustar el siguiente parámetro como se indica en la siguiente tabla:

Nº parámetro	Función	Ajuste
5892	Salida de relé QX3	Actuador ACS Q3

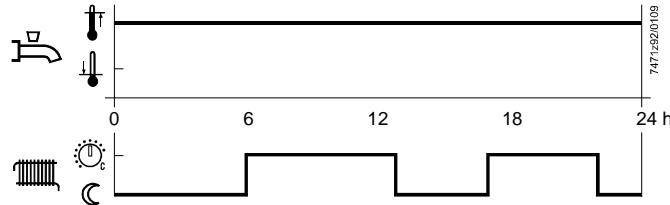
Parámetros programados por defecto

A.C.S.		Nº parámetro	Función	Valor	Unidad
		1610	Consigna nominal	60	°C
		1612	Consigna reducida	55	°C
		1614	Consigna máxima temperatura nominal	65	°C
		1620	Activación	24 horas al día	
		1630	Prioridad de carga	Ninguna/Paralelo	
		1640	Función Legionela	Día laborable fijo	
		1641	Periodicidad de la función Legionela	7	días
		1642	Día de la función Legionela	Domingo	
		1644	Hora de la función Legionela	1:00:00	hh:mm
		1645	Consigna de la función Legionela	70	°C
		1646	Tiempo de activación de la función Legionela	120	mín

## 14.2 Parámetros instalador profesional

### Modo de funcionamiento

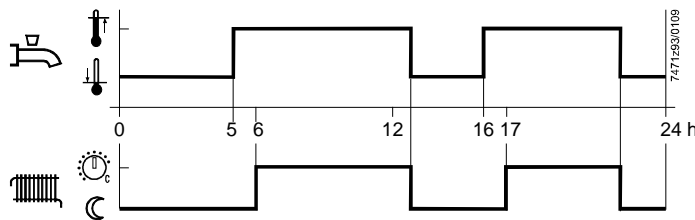
La liberación / activación del modo de funcionamiento del Agua Caliente Sanitaria (1620) indica la temporalidad de carga del depósito de ACS. Por defecto y en las instalaciones en las que nos encontraremos habitualmente, el parámetro estará programado en “24h/día”. De este modo predefinido, la temperatura del A.C.S. se regula independientemente de los programas horarios de forma continua según la consigna nominal establecida.



Otras posibilidades de funcionamiento:

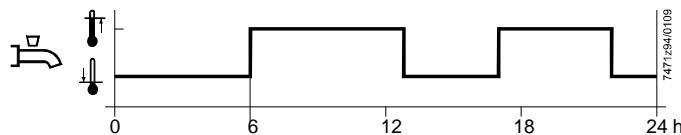
- Según Programas horarios CCs.

La activación del A.C.S. depende de si los circuitos de calefacción están activos en modo confort. La temperatura del A.C.S. cambia dependiendo del programa horario entre consigna nominal y reducida. Para asegurar que el depósito esté cargado cuando la calefacción entre en funcionamiento, la carga del depósito comienza 1 hora antes.



- Según Programa horario 4/ACS

La activación del A.C.S. depende del programa horario 4, independientemente del estado de los circuitos de calefacción.



### Prioridad de carga

La prioridad de carga (1630), se define la prioridad de funcionamiento del Agua Caliente Sanitaria respecto de los circuitos de calefacción. Por defecto y con una instalación está calculada con potencia suficiente para los servicios de calefacción y A.C.S., el parámetro estará programado en “Ninguna”. Con este modo predefinido, el depósito de A.C.S. se carga a la vez, en paralelo, que los circuitos de calefacción.

Con esta función se garantiza que la potencia de las calderas, en caso de que haya demandas de calefacción simultáneamente con A.C.S., se ponga a disposición prioritaria del A.C.S.

Otras posibilidades de funcionamiento:

- Prioridad absoluta: Los circuitos de calefacción de mezcla y de bomba directa permanecen bloqueados hasta que se carga el A.C.S.
- Prioridad variable: Si la potencia de caldera no es suficiente para calentar el A.C.S., se restringen los circuitos de calefacción de mezcla y de bomba directa.
- Prioridad MC variable, PC absoluta: Los circuitos de calefacción de bomba directa permanecen bloqueados. Si la potencia sigue sin ser suficiente, posteriormente se restringen los circuitos de mezcla.

Función antilegionela

Cuando la función legionela (1640) se activa, se eleva la temperatura del depósito de A.C.S. periódicamente a la consigna legionela.

*Off*

Función antilegionela desactivada.

*Períodicamente*


La función antilegionela se repite de acuerdo con el período de tiempo ajustado (1641).


*Día de la semana fijo*

La función antilegionela puede activarse en un día de la semana fijo (1642). Al emplearse este ajuste, la calefacción del punto de consigna se realiza el día de la semana seleccionado.

Valores guía:

<b>Temperatura depósito A.C.S.</b>	<b>Tiempo de vida</b>
80 °C	Pocos segundos
70 °C	1 minuto
66 °C	2 minutos
60 °C	32 minutos
55 °C	6 horas
50 °C	Las bacterias no mueren
45 °C	Condiciones ideales para las bacterias

 **Atención!**  
Las indicaciones de la tabla son valores orientativos. Ello no garantiza que las bacterias sean completamente eliminadas.

 **Atención!**  
Durante la función contra legionela existe riesgo de quemaduras al abrir los grifos. Es responsabilidad de quien proyecta la instalación y quien la ejecuta, el tomar las medidas necesarias.

## 15. SEGURIDADES

Las seguridades que la caldera incluye son:

Causa de puesta en seguridad	Equipo de la caldera que actúa	Reactivación caldera
Falta de llama	Electrodo de ionización	Rearme manual
Fallo del ventilador / Obstrucción del paso de aire	Presostato de aire	Rearme manual
Exceso de temperatura	Termostato de seguridad	> 90°C+- histéresis: la regulación para la caldera. > 95°C: caldera bloquea, Error en pantalla. Rearme manual. > 100°C: ventilador a máxima potencia para enfriar caldera. > en torno a 103°C: bloqueo, otro Error en pantalla, rearme manual.
Falta de gas	Presostato de gas de mínima	Rearme automático
Falta caudal de agua en caldera	Central control caldera	<u>Seguridad 1:</u> si salto térmico en caldera supera el Delta T máximo, la potencia baja un 20%. <u>Seguridad 2:</u> si supera "Delta T máximo" + 8°C, la caldera funciona a mínima potencia. <u>Seguridad 3:</u> si supera un valor superior, se para la caldera y aparece mensaje de error en pantalla E 110/428.
Falta de presión de agua en circuito	Sensor de presión	La caldera se para por seguridad si la presión en circuito es en torno a 0,8 bar.

## 16. PLACA DE IDENTIFICACIÓN DE LAS CALDERAS

La etiqueta adhesiva de identificación de cada caldera está ubicada en su interior, pegada en la parte frontal del colector superior del cuerpo caldera.

Para su visualización, se debe: levantar el capó superior de la caldera y quitar la carcasa frontal. En la etiqueta se indica el número de serie, el modelo de caldera y el resto de datos técnicos.

VISTA FRONTAL DE LA CALDERA



## 17. INSTALACIÓN

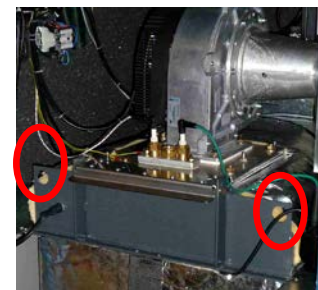
### 17.1 Potencia térmica de calderas

La potencia total de las calderas a instalar debe ser la correcta según las necesidades de la instalación. Se ha de conseguir que la generación de calor se aproxime, en todo momento, al máximo rendimiento, por tanto, es preciso prever un número de calderas cuya potencia sea adecuada a los distintos consumos de la instalación para los distintos períodos del año.

### 17.2 Izado y traslado de las calderas con grúa

#### Modelos ADI CD 200 y superiores:

a) Para izar la caldera con grúa, enganchar las cinchas a los puntos de anclaje: 2 anteriores y 1 posterior del cuerpo de la caldera. Antes de realizar esta operación, se deberán desmontar / quitar todas las chaquetas de la misma.



b) En su base incorporan unos perfiles para facilitar su traslado con transpalet o canario.

c) Se suministran pies antivibratorios – silent-blocks con cada caldera



#### Modelos ADI CD 175 e inferiores

Suministro sobre palet. Se suministran pies antivibratorios – silent-blocks con cada caldera.

### 17.3 Sala de calderas

El cuarto de calderas debe estar limpio, bien ventilado e iluminado y debe cumplir la normativa vigente y la reglamentación correspondiente para gas. Evitar ambientes con exceso de humedad, polvo o vapores agresivos. Si en la sala de calderas hubiera que hacer obras, habría que apagar las calderas y cubrirlas para evitar la entrada de polvo.

Para facilitar el mantenimiento deben respetarse las distancias mínimas indicadas por normativas y por fabricante, tanto para una caldera como para varias. Todas las partes de las calderas han de ser accesibles.

**Instalación de unas calderas junto a otras:** debido a que el mantenimiento de las calderas se realiza por su parte frontal y por detrás, varias calderas se pueden instalar dejando un espacio mínimo entre ellas de 3 cm.

#### ALTURA MÍNIMA LIBRE PARA PODER EXTRAER EL QUEMADOR:

Para extraer el quemador prever un espacio libre por la parte superior de la caldera

Modelo	70-105	120	175	200	250	325	375	450	550	650	750	850	950
Espacio neto mínimo libre sobre caldera (mm)	350	600	600	197	197	97	167	167	362	362	362	272	272
Altura libre desde punto de apoyo de caldera a suelo (mm)	1475	1725	1715	1805	1805	1705	1775	1775	2020	2020	2020	1960	1960

**Vaciado de la caldera:** Conducir el vaciado de la caldera a desagüe de la sala.

Para vaciar el agua de la misma, apagar la caldera, cerrar las llaves de corte y abrir el vaciado de la misma. Al lado del vaciado hay una conexión con una barra roscada que habrá que se desenroscar y extraer para así permitir el vaciado del agua de la caldera.





### 17.4 Suministro de gas

En función del tipo de gas depende: la presión de suministro, caudal y dimensionado de la acometida, según caldera instalada y normativas vigentes.

Conexión gas: la empresa instaladora debe instalar un racor enlace 3 piezas Hembra por caldera, para facilitar el desmontaje y mantenimiento de cada caldera.

La caldera incorpora un pequeño tamiz. Si la tubería de acometida no esté limpia o tenga partículas, el tamiz se bloqueará rápidamente, por tanto, será preciso que la empresa instaladora instale un filtro de gas previo a la acometida de la caldera.

Si la presión de gas en las calderas es superior al máximo indicado en este dossier, se debe instalar un regulador de presión de gas para que la presión de suministro a caldera sea acorde a los valores requeridos.

Se recomienda instalar un colector de gas previo a las calderas que actúe como volumen de inercia de gas cuando se produzca el arranque de las mismas.

Cuando haya varios consumos, las tuberías y acometidas de gas se deben dimensionar de modo que cuando todos los consumos funcionen simultáneamente, la presión dinámica del gas a la entrada de cada caldera corresponda a los valores del presente dossier (Ver tabla DATOS TÉCNICOS).

#### 17.4.1 Presión de gas superior a 45 mbar

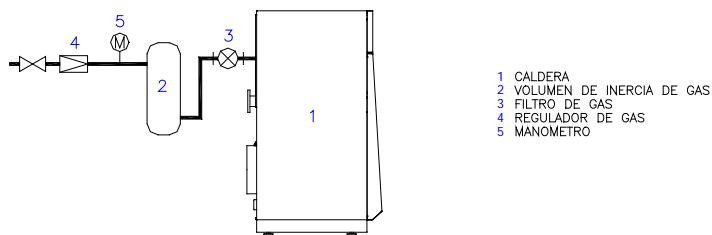
Uds	Modelo caldera	Vol. Botella
		m <sup>3</sup>
1	CD 70	<b>0,0065</b>
1	CD 85	<b>0,0082</b>
1	CD 105	<b>0,0100</b>
1	CD 120	<b>0,0115</b>
1	CD 175	<b>0,0154</b>
1	CD 200	<b>0,0188</b>
1	CD 250	<b>0,0229</b>
1	CD 325	<b>0,0279</b>
1	CD 375	<b>0,0336</b>
1	CD 450	<b>0,0417</b>
1	CD 550	<b>0,0508</b>
1	CD 650	<b>0,0575</b>
1	CD 750	<b>0,0651</b>
1	CD 850	<b>0,0761</b>
1	CD 950	<b>0,0859</b>
2	CD 325	<b>0,0736</b>
2	CD 375	<b>0,0736</b>
2	CD 450	<b>0,0899</b>
2	CD 550	<b>0,1058</b>
2	CD 650	<b>0,1196</b>
2	CD 750	<b>0,1196</b>
2	CD 850	<b>0,1522</b>
2	CD 950	<b>0,1719</b>
3	CD 375	<b>0,1348</b>
3	CD 450	<b>0,1587</b>
3	CD 550	<b>0,1794</b>
3	CD 650	<b>0,2016</b>
3	CD 750	<b>0,2016</b>
3	CD 850	<b>0,2283</b>
3	CD 950	<b>0,2578</b>

Se debe instalar un regulador de presión de gas para bajar la presión a una conforme a la tabla del apdo. 6. "Datos Técnicos". Para la selección del tipo y velocidad de actuación, consultar con la Oficina Técnica de ADISA CALEFACCIÓN.

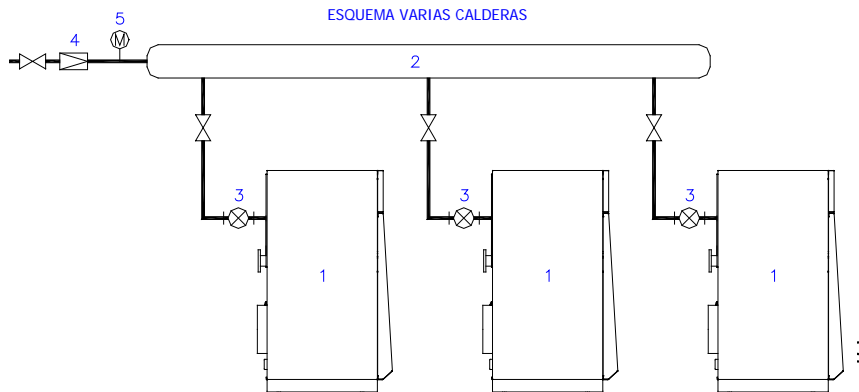
Entre regulador de presión y la caldera, se debe instalar una botella de gas o similar, que actúe como volumen de inercia de gas cuando se produzca el arranque de las mismas y como atenuador del pico de presión originado por el cierre del regulador cuando se produce el paro de caldera (ver esquemas adjuntos).

Su volumen será como mínimo igual a 1/1000 el caudal máximo horario de la/s caldera/s. Dicho volumen debe estar ubicado lo más cercano posible a la caldera.

ESQUEMA UNA CALDERA



ESQUEMA VARIAS CALDERAS



- 1 CALDERA
- 2 VOLUMEN DE INERCIA DE GAS
- 3 FILTRO DE GAS
- 4 REGULADOR DE GAS
- 5 MANOMETRO

## **17.5 Evacuación de los condensados de la caldera**

### **17.5.1 Condensación de agua**

La caldera ADI CD tiene el cuerpo de intercambio térmico humos-agua de acero inoxidable, por tanto, no tiene límite de temperatura mínima de retorno. Ello permite obtener un mayor aprovechamiento del calor disponible en los productos de combustión:

- Calor sensible: el transferido debido al enfriamiento de los humos.
- Calor latente: el transferido debido a la energía desprendida por el vapor de agua cuando condensa y se transforma en fase líquida.

La ganancia de rendimiento energético debida al aprovechamiento del calor latente de los condensados, en el caso de gas natural puede ser hasta un 11%, que es la relación entre el Poder Calorífico Superior (PCS) y el Poder Calorífico Inferior (PCI).

El volumen teórico de condensados puede ser:

- 1,63 kg / m<sup>3</sup>
- hasta 0,14 kg / kWh

### **17.5.2 Tratamiento de neutralización de los condensados**

Para gas natural, el agua condensada tiene un valor pH que puede estar comprendido entre 3,5 y 5,5.

Se recomienda neutralizar los condensados antes de verterlos al desagüe general del edificio o similar.

Generalmente se hacen circular los condensados a través de un granulado: que puede ser carbonato cálcico, hidrolita de magnesio (sal formada por hidruro de calcio, CaH<sub>2</sub>, y magnesio) o similar, para neutralizarlos, o sea, para aumentar el valor de su pH para que esté comprendido entre 6,5 y 9.

Se recomienda efectuar medidas periódicas del pH del agua después del tratamiento de neutralización, cuando se obtenga un valor inferior a 6,5 se recomienda reponer el granulado.

En todo caso, se deben cumplir tanto las normativas locales, autonómicas y nacionales.

Se recomienda situar el sistema de neutralización de condensados a una cota de altura inferior a la de salida de condensados de la caldera. En caso de no ser posible, se habría de prever una bomba de condensados.

### **17.5.3 Tubería de evacuación de los condensados**

- Se deberá incluir un sifón a la salida de condensados de la caldera.  
(Rellenar el sifón con agua limpia antes de hacer funcionar la caldera).
- Para los modelos que corresponda, al ubicarlos sobre bancada, ésta deberá tener altura suficiente para permitir el desagüe de condensados, sifón y conexión a neutralización de condensados.
- Realizar la evacuación a desagüe de forma vista, mediante un racor visible, embudo abierto o similar.
- Debido a las características del agua condensada, se recomienda el uso de tubería de material resistente a la acción del agua ácida, como por ejemplo: plástico (P.V.C.)...
- La tubería de evacuación debe tener una pendiente mínima de 30 mm / metro
- No se aconseja el desagüe a través de un canalón o conducción externa, debido a los riesgos de condensación y de corrosión.

### **17.5.4 Chimenea de la caldera**

Los materiales de la chimenea deben poder soportar agua condensada, por tanto, ácida.

Las juntas, entre componentes de la chimenea, deben ser estancas.

La chimenea debe cumplir con la normativa nacional y europea.

## 17.6 Chimeneas

El conducto de evacuación de humos, según normas vigentes, debe asegurar una correcta evacuación de los productos de la combustión, sin retrocesos ni condensados. El tiro natural de la chimenea ha de evacuar los productos de combustión a partir de la salida de humos de la caldera.

### 17.6.1 Dimensionado chimenea

El diámetro interior es función de:

- Potencia, tipo, número de calderas instaladas y temperaturas hidráulicas de uso.
- Tipo de combustible.
- Chimenea: altura vertical, longitud horizontal (lo menos posible, pendiente mín.: del 3 al 5%).
- Número de codos y ángulos de los mismos (reducir en todo lo posible el número de codos).
- El material de la chimenea y si está aislada o no.

Si hay varias calderas conectadas a una misma chimenea, se considerará la distancia entre ellas y las dimensiones del colector de humos.

Prever que la base de la chimenea vertical incluya un desagüe para posibles condensados.

Con relación a las calderas, para el cálculo hay que considerar que:

- Valores de CO<sub>2</sub>, para Gas Natural: para todos los modelos se recomienda el ajuste a CO<sub>2</sub> = 8,1%.

Modelos	Rango CO <sub>2</sub> (%) para Gas Natural (min. – Máx.)
ADI CD 70 a 120	7,3 - 9,3%
ADI CD 120 a 175	7,2 - 8,7%
ADI CD 200 a 250	7,2 - 8,4%
ADI CD 325 a 750	7,3 - 8,8%
ADI CD 850 a 950	7,7 - 9,0%

- Temperaturas de humos:

Temperatura humos	POTENCIA MAXIMA		POTENCIA MINIMA	
	Alta ( 70°C)	Baja ( 40°C)	Alta ( 70°C)	Baja ( 40°C)
Temperatura media agua →				
Temp. humos	70 - 80°C	50 - 60°C	60 - 70°C	40°C

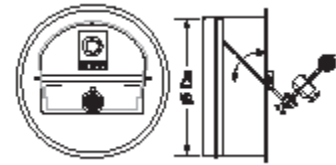
- Presión residual en la salida de humos de la caldera:

Modelo ADI CD	Ø diám. Externo de la salida humos caldera (mm)	POTENCIA MAXIMA		POTENCIA MINIMA	
		Gasto calorífico (kW)	Presión Residual (Pa)	Gasto calorífico (kW)	Presión Residual (Pa)
70	150	72,7	42,0	21,8	2,5
85	150	87,7	37,8	26,3	7,5
105	150	107	90,0	32	40,0
120	150	123	64,8	37	5,0
175	150	166	54,0	49,8	10,0
200	175	202,2	60,0	60,7	7,5
250	175	246,5	81,0	74	8,5
325	250	300,5	90,0	90,2	20,0
375	250	361,2	64,8	108,4	7,5
450	250	448	90,0	134	45,0
550	350	546	72,0	163,9 (*)	10,0
650	350	618	75,0	185,4 (*)	10,0
750	350	700	78,0	210 (*)	7,5
850	350	818,5	177,5	327,4	24,7
950	350	924,5	266,2	369,8	39,4

(\*) Potencia mínima ajustable hasta 30% de la potencia de gas: ajuste en instalación (en la puesta en marcha), en función de condiciones de la instalación, valores entre paréntesis.

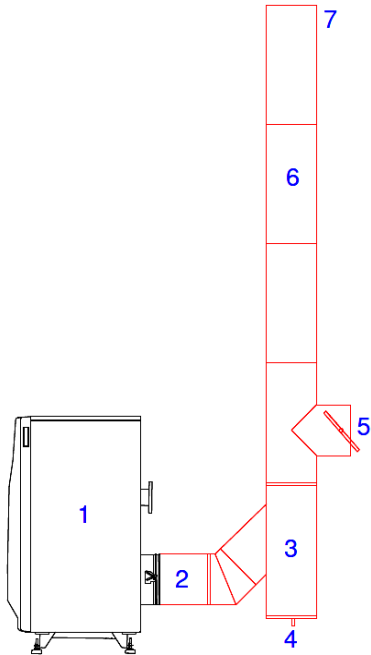
### 17.6.2 Estabilizador de tiro

En caso de tiro / depresión excesivo (se pueden provocar vibraciones en la chimenea), habrá que intercalar un estabilizador de tiro en la misma. En ese caso prever, por cada caldera un estabilizador para asegurar el correcto tiro de la chimenea en los distintos regímenes de funcionamiento de la caldera: tanto a mínima potencia como a máxima potencia, y puntos intermedios.

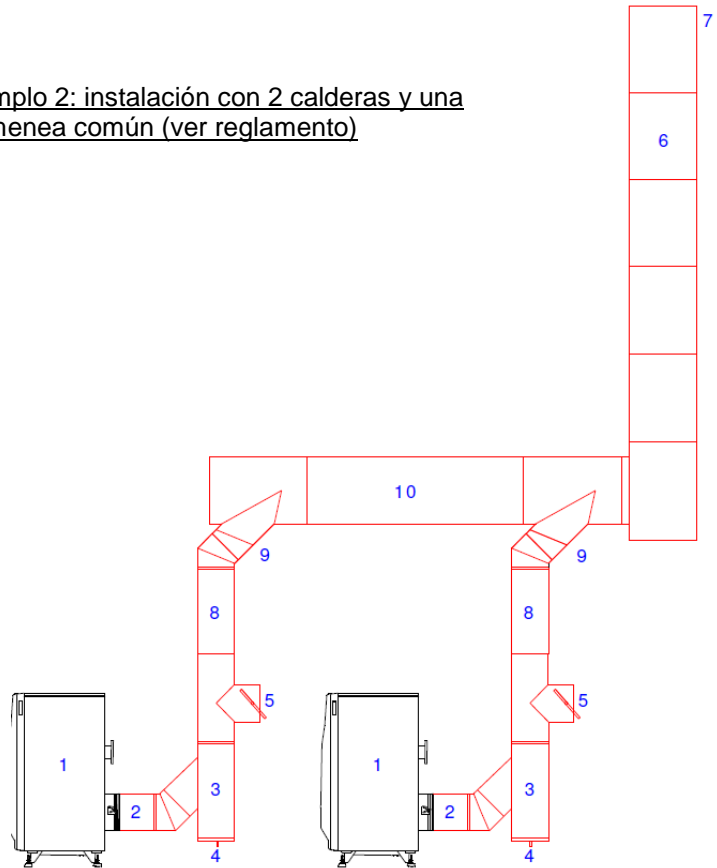


Muestra de estabilizador de tiro.

#### Ejemplo 1: instalación con 1 sola caldera



#### Ejemplo 2: instalación con 2 calderas y una chimenea común (ver reglamento)



#### Leyenda:

1. Caldera
2. Tramo horizontal conectado a la salida de caldera (intentar que sea siempre el mínimo posible y con mínimo nº codos)
3. Tramo "T"
4. Tapa con desagüe, para salida de condensados o de agua de lluvia
5. Estabilizador de tiro
6. Tramo vertical de la chimenea
7. Desembocadura de chimenea
8. Unión entre calderas y colector de humos
9. "T" de unión de colector de humos a cada caldera
10. Colector de humos (recomendado: mejor que tenga pendiente ascendente hasta la vertical, mín. 3%)

**ATENCIÓN:** verificar que no salgan humos a la sala de calderas por ésta parte de la chimenea. Es responsabilidad de la empresa instaladora y mantenedora verificar y asegurar el correcto funcionamiento de éste tema. El fabricante de las calderas declina cualquier responsabilidad que pudiera originarse derivada de lo anterior.

### 17.6.3 Instalación antigua

- Para aprovechar una chimenea metálica y aislada ya existente, previamente a instalar la caldera, hay que: Verificar que esté dimensionada para evacuar correctamente los humos y limpiar su interior.
- Para una chimenea de obra ya existente: Para evitar condensaciones de agua a lo largo de la misma, se debe entubar la chimenea en toda su longitud. En caso de no poderlo hacer, se recomienda instalar una chimenea nueva aislada, preferiblemente de acero inoxidable, y acorde a normativa vigente.

### 17.6.4 Compuerta ajustable a la salida de humos de la caldera

Cada instalación es distinta debido a:

- Distinta chimenea.
- Diferente temperatura exterior (máxima y mínima), según la altura sobre el nivel del mar.

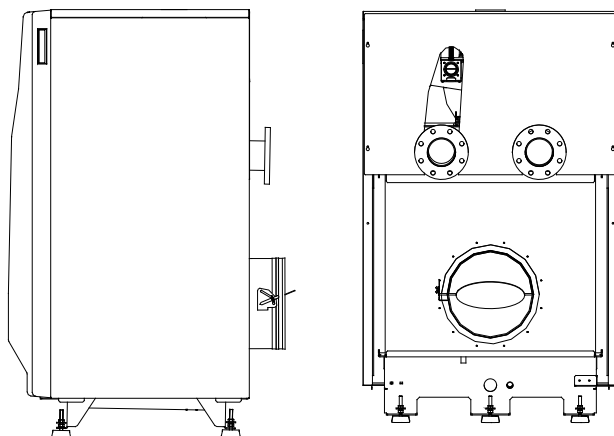
La apertura de la compuerta de humos tiene ser ajustada en función de los valores indicados al principio de éste apartado, para permitir un perfecto y rápido ajuste de la combustión de la caldera.

La compuerta está incluida en el suministro de la caldera.

Para las calderas que no tienen compuerta de humos incorporada, esta se puede añadir como accesorio opcional, ver segundo punto en este párrafo.

La apertura se ajusta únicamente en la puesta en marcha de la caldera y ya no se ha de variar más.

Como parte integrante de la caldera:



En caso de chimenea con tiro excesivo, ver apartado “Estabilizador de Tiro”.

## 17.7 Instalación hidráulica

### 17.7.1 Datos a considerar

Concepto	Valor
Presión hidráulica mínima	1 bar
Presión hidráulica máxima	5 bar
Temperatura máxima de impulsión	90°C

#### Seguridad de presostato de mínima presión de agua

Cada caldera incluye un presostato de agua que para la caldera si la presión del circuito está por debajo de cierto valor: se para a 0,8 + 0,1 bar, y se vuelve a activar a 1 + 0,2 bar.

Hay que prever (ver esquemas hidráulicos):

- Válvulas de corte en las tuberías de salida y retorno de cada caldera.
- No soldar la caldera a la tubería de la instalación.
- Modelos ADI CD 70 a ADI CD 175: conexiones ida-retorno, 2" roscadas macho.  
Modelos superiores:  
ADI CD 200 a ADI CD 450: 2 ½", conexiones a brida, PN6.  
ADI CD 500 a ADI CD 950: 4", conexiones a brida, PN10.
- Vaso de expansión cerrado, dimensionado e instalado acorde a normativa vigente.
- Prever válvulas de sobrepresión por caldera, y el vaciado de caldera según normas vigentes.
- Un presostato que haga parar las calderas si la presión hidráulica es inferior a un valor mínimo.
- Un desgasificador, o un purgador automático de gran capacidad, instalado en la tubería de impulsión o en el punto más elevado de la impulsión de la instalación.
- Filtro con malla inox de 0,3 mm en el retorno de calefacción.
- Instalar un contador de agua en el llenado del circuito primario.
- Desagüe de condensados de la caldera: conducirlo hasta el desagüe de la sala de calderas, la salida debe ser vista (tipo embudo) para verificar si condensa.

### 17.7.2 Válvula de seguridad por sobrepresión

La presión máxima de utilización de las calderas es de 5 bar. No deber ser sobrepasada bajo ningún concepto y deben tomarse las precauciones oportunas para que no ocurra, ni accidentalmente.

Instalar válvulas de seguridad por sobrepresión por caldera. La sección de paso y presión ha de ser conforme a normativas vigentes, y a equipos instalados. La dimensión mínima de la válvula de seguridad:

ADI CD	70	85	105	120	175	200	250	325	375	450	550	650	750	850	950
PULGADAS	1"	1"	1"	1"	1"1/4	1"1/4	1"1/4	1"1/2	1"1/2	2"	2"	2"	2"	2"	2"

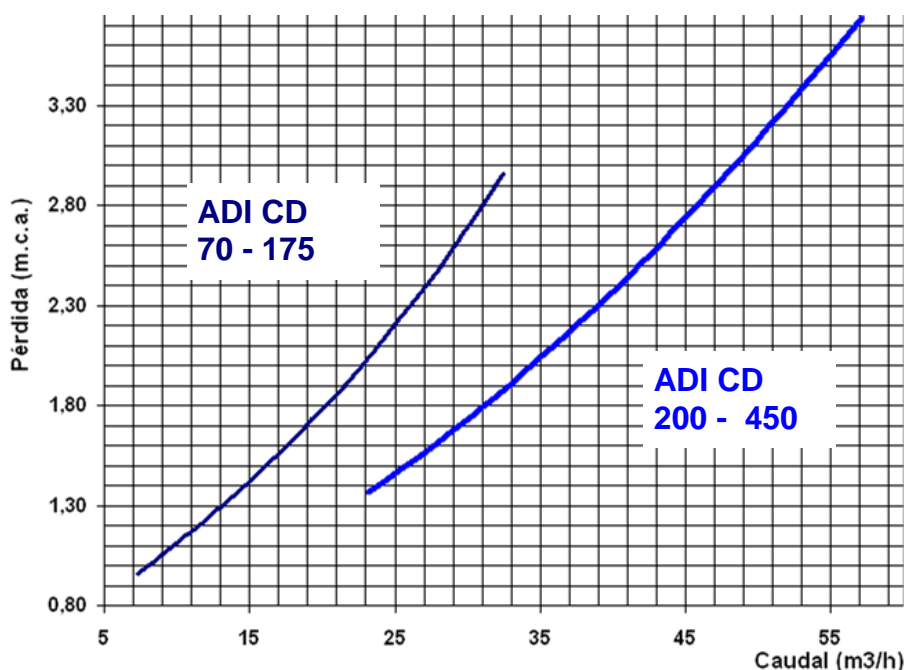
### 17.7.3 Pérdida de carga hidráulica

La pérdida de carga es función del caudal hidráulico, el salto térmico máximo ha de ser 15°C:

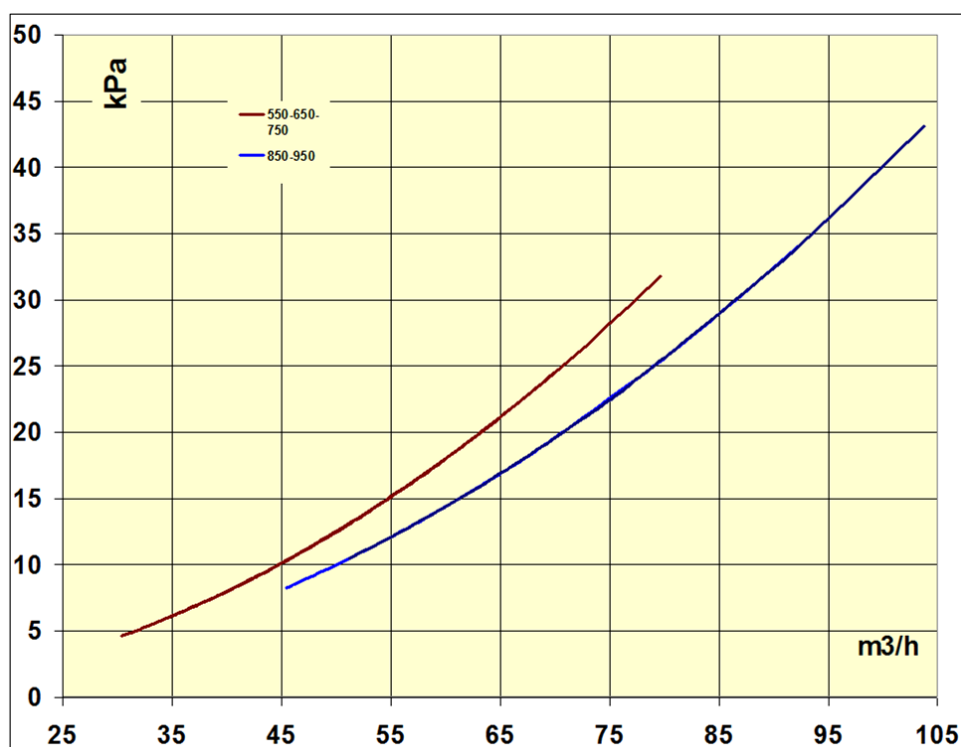
Salto térmico	Uds.	70	85	105	120	175	200	250	325	375	450	550	650	750	850	950
$\Delta T = 10^\circ C$	m <sup>3</sup> /h	6,0	7,3	8,9	10,3	13,9	17,0	20,7	25,3	30,4	37,8	45,6	51,4	58,1	68,2	76,7
$\Delta T = 12^\circ C$	m <sup>3</sup> /h	5,0	6,1	7,5	8,6	11,6	14,2	17,3	21,1	25,4	31,5	38,0	42,9	48,4	56,8	64,0
$\Delta T = 15^\circ C$	m <sup>3</sup> /h	4,0	4,9	6,0	6,9	9,3	11,3	13,8	16,9	20,3	25,2	30,4	34,3	38,7	45,5	51,2

Si se hace parar la bomba de caldera, ha de hacerlo un tiempo después (3 a 5 min.) después de que haya parado la caldera. Ello se puede conseguir mediante un relé temporizado a la desconexión.

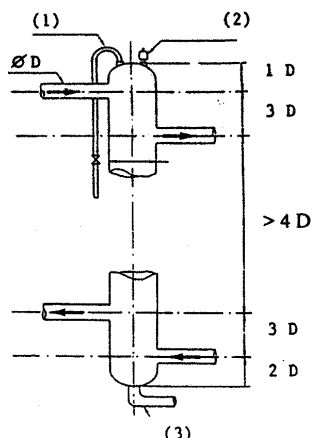
#### Pérdida de carga para ADI CD 70 – 450



#### Pérdida de carga para ADI CD 550 - 950



### 17.7.4 Colector compensador hidráulico



- Evita desequilibrados hidráulicos entre circuitos y calderas.
- Asegura un caudal constante hacia caldera, independientemente de los circuitos de consumo. En concordancia con las normativas.
- En caso de residuos muy pesados en el agua, quedan decantados en el fondo del depósito. Ello no evita residuos más ligeros.

Es preciso, (2) un purgador automático de gran capacidad en el punto más alto del depósito, (3) un desagüe adecuado de diámetro 50/60, y opcionalmente, (1) un purgador manual de diámetro 15/21.

Según la potencia instalada (suma de potencia útil de calderas), a partir de la gráfica se obtiene las dimensiones del colector compensador hidráulico: diámetro (en pulgadas), y altura mínima.

### Volumen Inercia

ADI CD	CASO 1 (ver texto)			CASO 2 (ver texto)			
	Nº Calderas →	1 caldera	2 calderas	3-4 calderas	1 caldera	2 caldera	3-4 calderas
ADI CD 70 - 105		20 lit.	30 lit.	40 lit.	40 lit.	60 lit.	75 lit.
ADI CD 120		30 lit.	40 lit.	65 lit.	50 lit.	100 lit.	125 lit.
ADI CD 175		35 lit.	75 lit.	125 lit.	80 lit.	150 lit.	200 lit.
ADI CD 200		35 lit.	50 lit.	75 lit.	50 lit.	75 lit.	125 lit.
ADI CD 250		35 lit.	50 lit.	75 lit.	80 lit.	100 lit.	175 lit.
ADI CD 325		50 lit.	75 lit.	100 lit.	100 lit.	175 lit.	250 lit.
ADI CD 375		50 lit.	100 lit.	150 lit.	100 lit.	200 lit.	300 lit.
ADI CD 450		75 lit.	150 lit.	250 lit.	150 lit.	300 lit.	375 lit.
ADI CD 550		100 lit.	175 lit.	300 lit.	150 lit.	350 lit.	500 lit.
ADI CD 650		125 lit.	250 lit.	400 lit.	175 lit.	400 lit.	600 lit.
ADI CD 750		150 lit.	300 lit.	500 lit.	200 lit.	500 lit.	800 lit.
ADI CD 850		175 lit.	350 lit.	500 lit.	250 lit.	700 lit.	1000 lit.
ADI CD 950		200 lit.	400 lit.	600 lit.	300 lit.	800 lit.	1200 lit.

Este volumen de inercia puede ser distribuido entre (ver esquemas hidráulicos en éste documento):

- o Colectores hidráulicos (ida-retorno) unidos por un by-pass (no cerrado) o un colector común.
- o Tubos de agua entre colectores y calderas.

#### CASO 1:

Secuencia de calderas (para 2 ó más calderas) gestionada por el control mismo de la caldera:

- o Siemens LMS 14
- o Control similar de otra marca con señal 0...10 V de control (por caldera).

Atención: cuando hay producción instantánea o semi-instantánea de A.C.S. (Agua Caliente Sanitaria), con picos de consumo elevados y puntuales, se debe usar el volumen de inercia del CASO 2.

#### CASO 2:

- No hay control de secuencia de calderas (para 2 ó más calderas del mismo circuito).
- Producción instantánea de A.C.S.

### Instalaciones con suficiente volumen de inercia y con un caudal constante sin interrupción posible.

Aquellas en las que el/los circuito/s principal/es permitan un caudal constante en calderas ininterrumpido (a menos que se paren las calderas), y dispongan de un mínimo volumen de agua. Por ejemplo:

- Circuitos de calefacción con un bucle principal del que se derivan los climatizadores, fan-coils, en los cuales están los elementos y válvulas de regulación. Dicho bucle tendrá un volumen de agua suficiente y permitir un caudal constante a calderas.
- Reconversiones de antiguas salas de calderas (en sótano) que son trasladadas a la azotea, donde los montantes ida/retorno que unen la sala nueva con la antigua tienen un volumen de agua suficiente y un caudal constante, sin interrupción alguna.

Ver esquemas hidráulicos.



### 17.7.5 Calidad del agua de la instalación

Se debe cumplir lo prescrito en el presente dossier. El circuito primario de una instalación es un circuito cerrado, y como tal, no se han de producir llenados con agua de red.

Cuando se producen renovaciones periódicas de agua de red sin tratar, hay un aporte continuo de:

- Oxígeno y gases disueltos (que facilitarán la oxidación y corrosión de la instalación). Ello se minimiza al instalar un desgasificador en un punto alto después de cada generador de calor o en una ida común.
- Carbonatos (que producirán incrustación en los generadores de calor).

Se deben minimizar los rellenos de agua, se instalará un contador de agua en el llenado del circuito primario.

Para evitar la corrosión, oxidación de la instalación y que los equipos funcionen a sus máximas prestaciones, es necesario tomar un mínimo de precauciones:

**a. Características del agua** Los valores de agua del circuito y del agua de llenado han de ser.

Concepto	VALOR	Concepto	VALOR
Dureza total (TH)	inferior a 12 °F	<b>Volumen máximo admisible de agua de llenado y rellenado de la instalación (m3)</b>	$0,04 \times P \text{ útil} / (\text{TH} \times 0,1)$ siendo: P útil : potencia suma total en kW TH: dureza agua en °F, $\text{Ca}(\text{HCO}_3)_2$
Cloruros	inferior a 100 mg/l	Salinidad	inferior a 50 mg/litro
pH	entre 9,6 y 10	Conductividad	inferior a 500 $\mu\text{S}/\text{cm}$
Resistividad	mayor que 2.000 Ohms x cm	Hierro	inferior a 1 mg/litro

**b. ES INDISPENSABLE UN TRATAMIENTO DEL AGUA DE LLENADO PARA LA INSTALACION DEL CIRCUITO PRIMARIO EN LOS SIGUIENTES CASOS:**

1. Instalaciones extensas (con grandes contenidos de agua).
2. Características del agua de llenado distintas a las de la tabla anterior.
3. Rellenos frecuentes de la instalación con agua nueva (por vaciados, fugas de agua, reparaciones), aunque el agua tenga una dureza inferior a 12°F.
4. Cuando se exceda el volumen máximo admisible de la tabla (y en función de la calidad del agua).

**c. Aguas arriba de cada caldera, o sea previo a cada, caldera debe haber instalado un filtro de malla (0,3 mm).**

**d. Purgar aire:**

Si el circuito de calderas incorpora un colector común compensador vertical: emplazar en su punto superior un purgador de gran capacidad.

En caso contrario: sería necesario en un punto elevado de circuito tras calderas, instalar un purgador de gran capacidad o bien un equipo desgasificador.

**e. Instalaciones antiguas**

e1) Antes de sustituir las calderas antiguas por nuevas, proceder a una limpieza de la instalación. Si se usa un producto químico de limpieza, debe ser compatible con los materiales de la instalación. Vaciar por un punto bajo de la instalación, a ser posible distinto del vaciado de las calderas.

e2) Se debe instalar un separador de lodos y óxidos en el retorno de los circuitos, de modo que todo el caudal de retorno pase a través del mismo, y permita su drenado sin interrumpir servicio.

Aplicar las consideraciones de los apartados “a,b,c,d”.

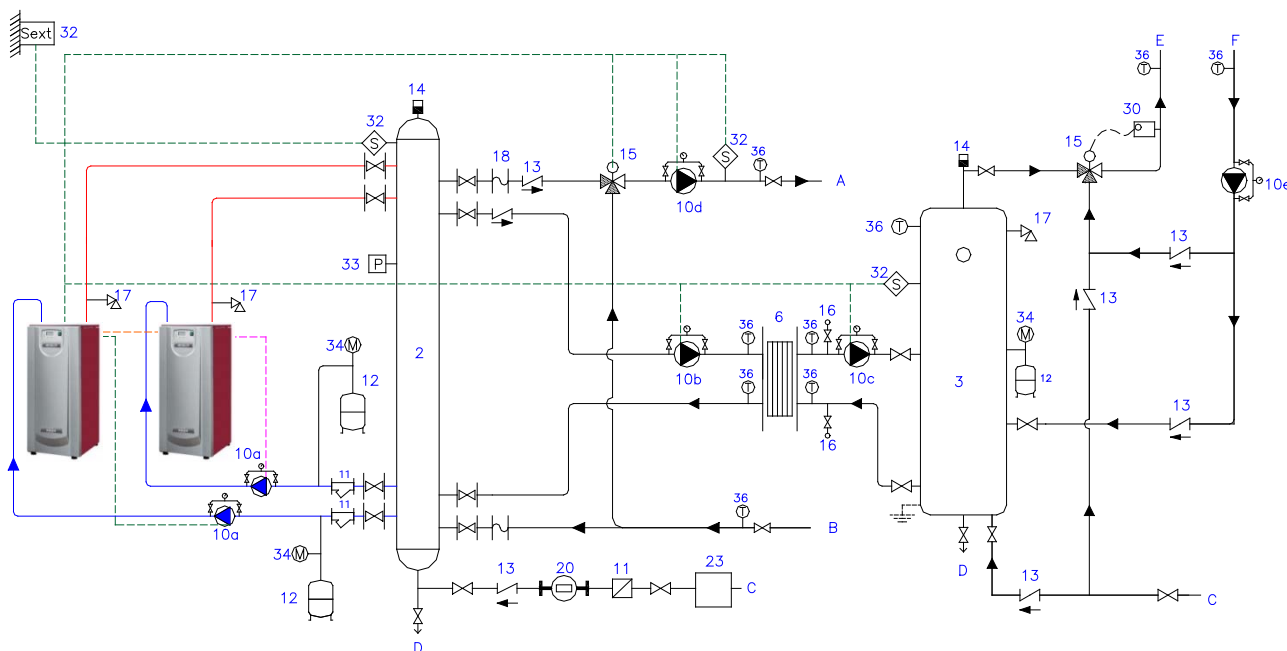
En caso de que el circuito esté en muy mal estado y lo anterior resulte insuficiente, o la limpieza efectuada no sea eficaz, la solución sería independizar el circuito de calderas del circuito de emisores de calor, con intercambiador de placas o similar, según esquemas hidráulicos incluidos en el presente dossier (ver Apdo. correspondiente). ADISA BY HITECSA dispone de personal capacitado para asesorarles según cada caso, previa visita a la instalación.

17.7.6 Esquemas hidráulicos

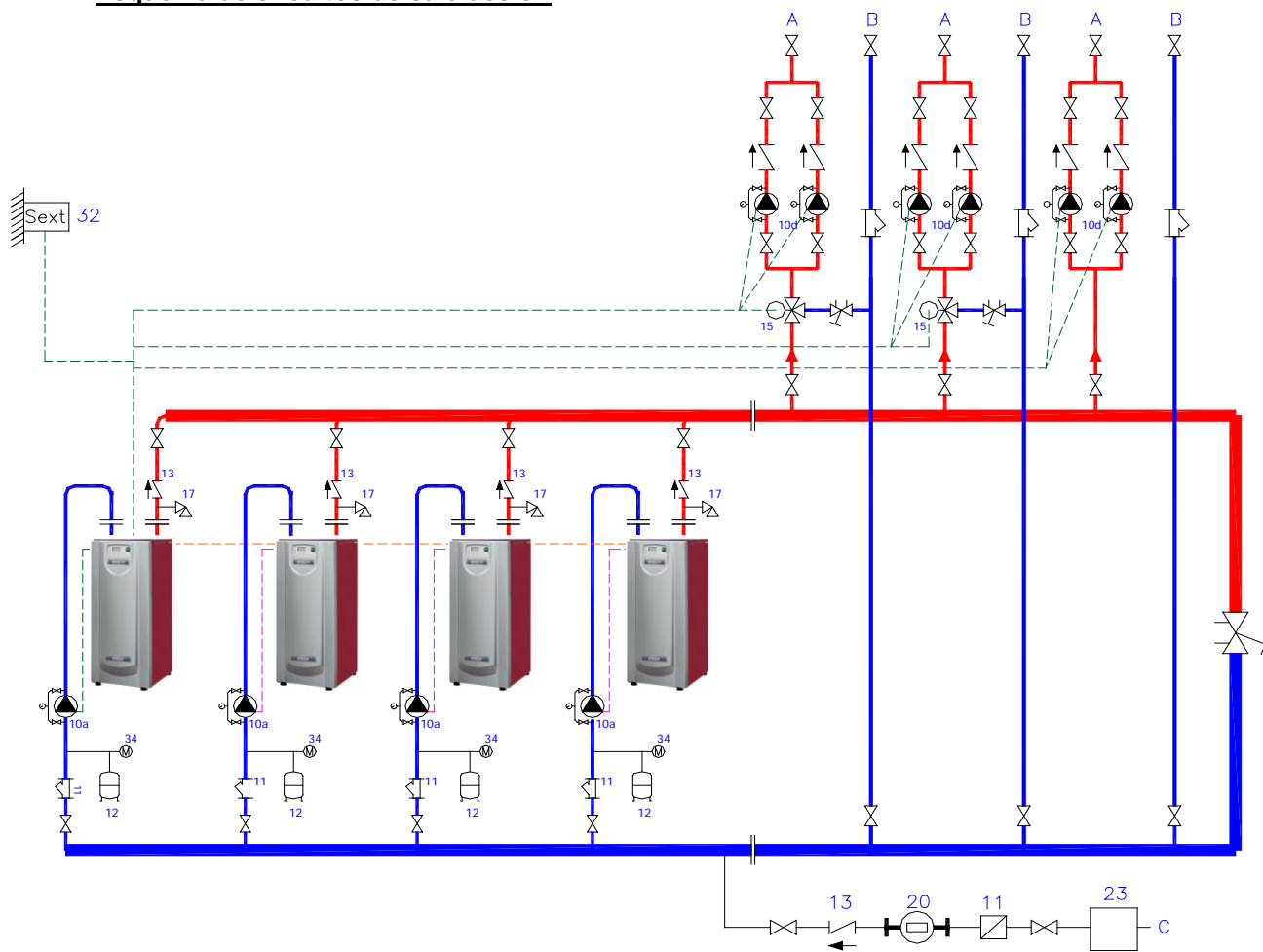
1	Caldera	30	Regulación
2	Colector único ó colector compensador hidráulico	31	Termostato
3	Depósito acumulador A.C.S.	32	Sonda de temperatura
4	Depósito interacumulador A.C.S.	33	Presostato
6	Intercambiador de calor de placas	34	Manómetro
10	Bomba circuladora	35	Interruptor de flujo o caudal
11	Filtro de malla	36	Termómetro
12	Vaso de expansión cerrado	37	Filtro decantador de lodos
13	Válvula de retención	A	Impulsión hacia circuito de calefacción
14	Purgador automático de aire	B	Retorno de circuito de calefacción
15	Válvula 3 vías motorizada	C	Entrada de agua de red
16	Llaves de limpieza circuito secundario A.C.S.	D	Vaciado
17	Válvula de seguridad por sobrepresión	E	Impulsión hacia circuito de A.C.S.
18	Dilatador	F	Retorno de circuito de A.C.S.
19	Válvula de equilibrado hidráulico		
20	Contador de agua		
23	Tratamiento de agua de llenado		

LEYENDA LÍNEAS DE CONTROL	
CONTROL CALDERA MASTER	-----
CONTROL CALDERAS ESCLAVAS	-----
BUS COMUNICACIÓN CASCADA	-----

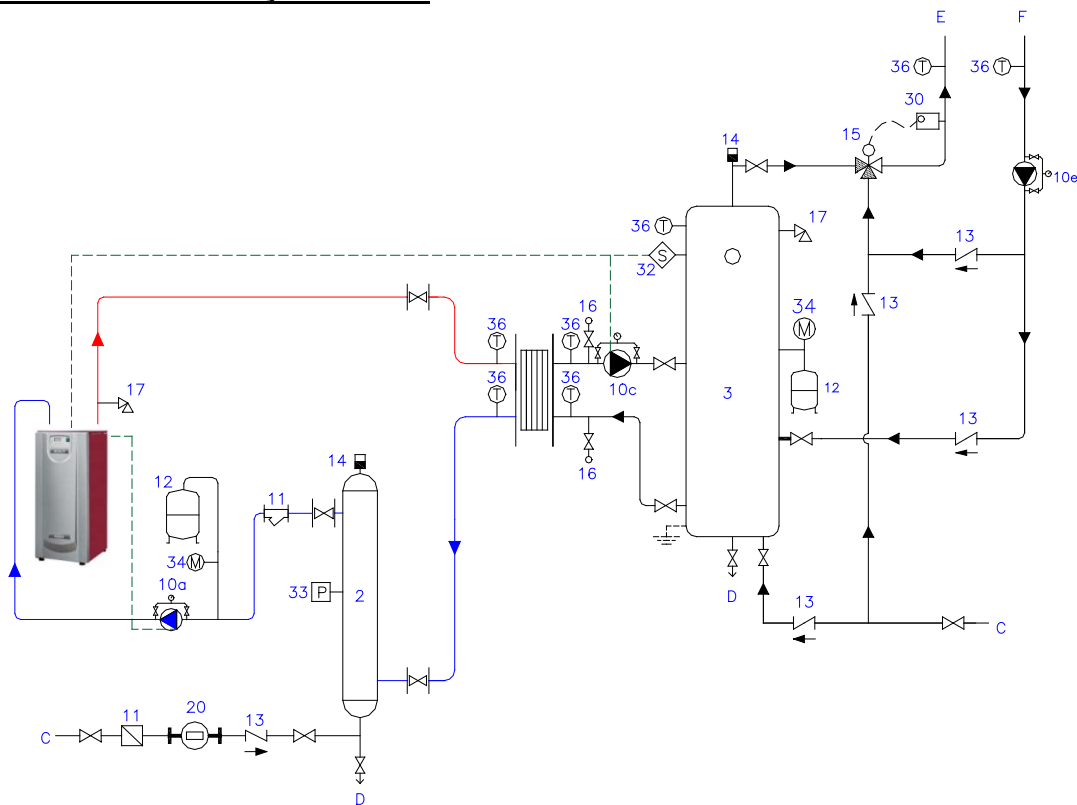
• **Esquema de varias calderas: calefacción y A.C.S.**



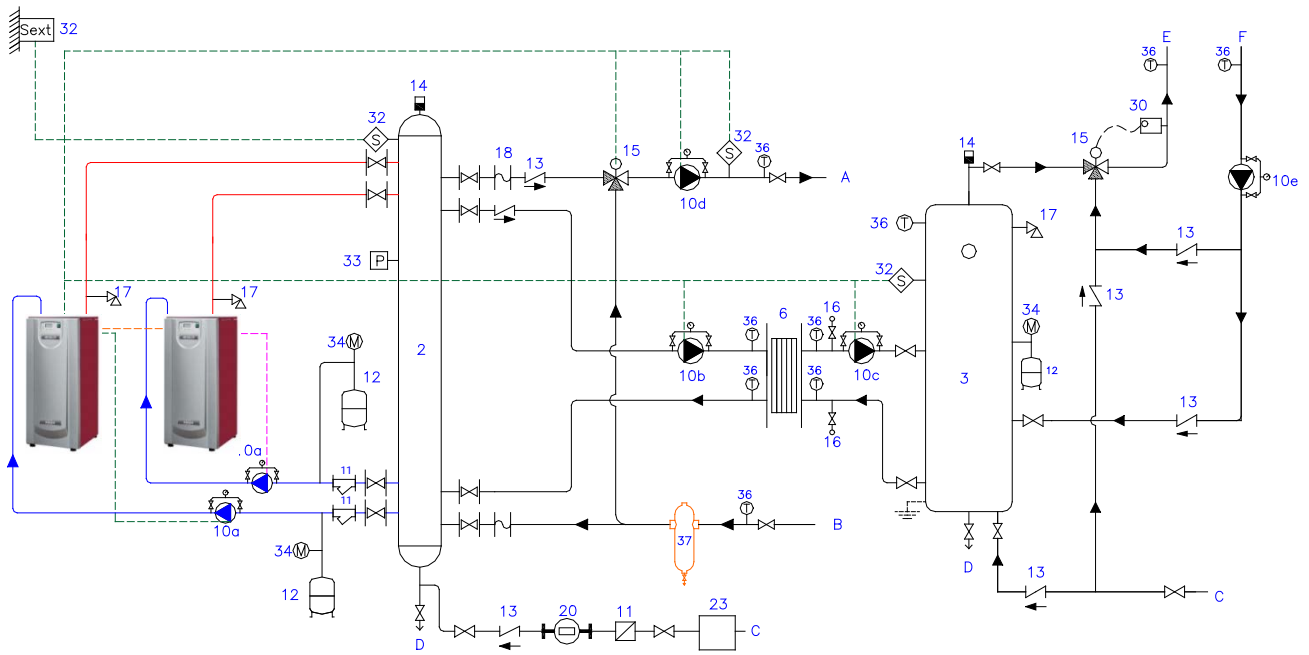
• **Esquema de circuitos de calefacción**



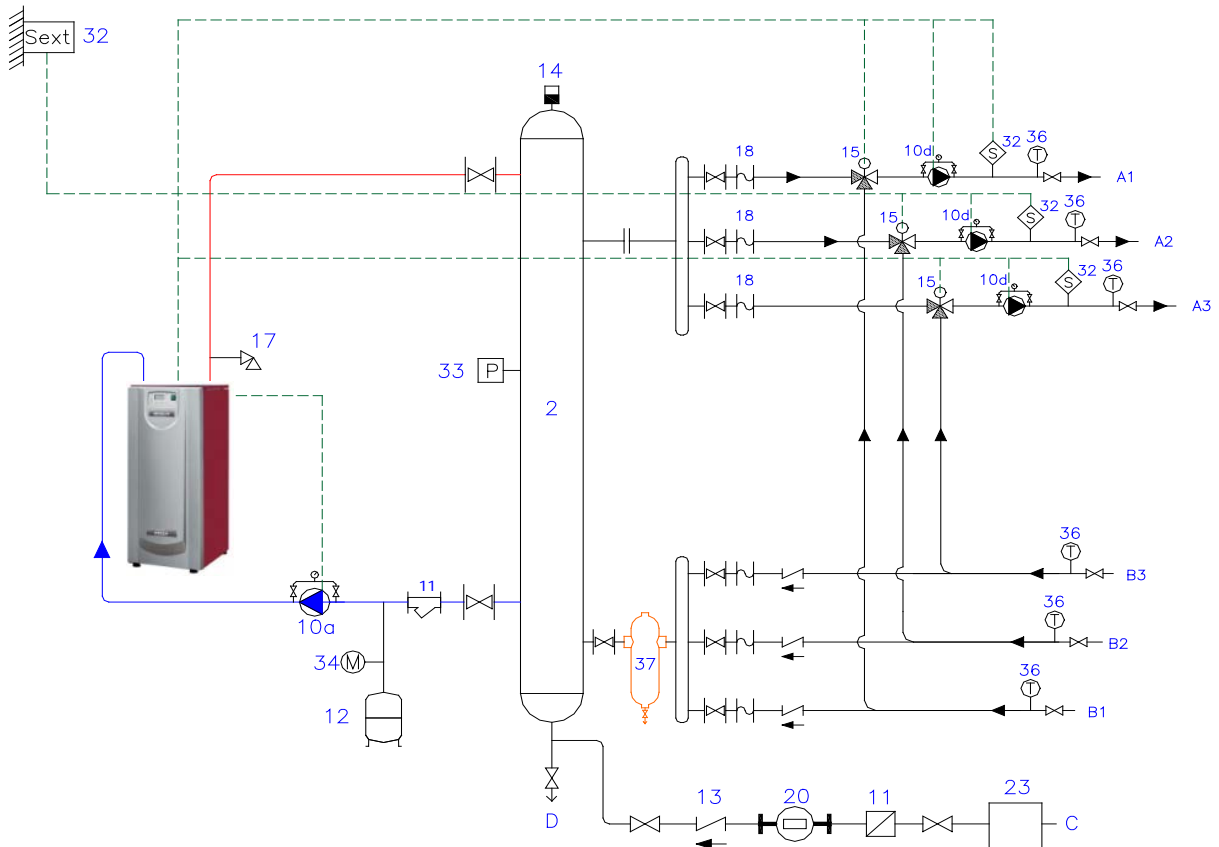
• **Esquema de una caldera y sólo A.C.S.**



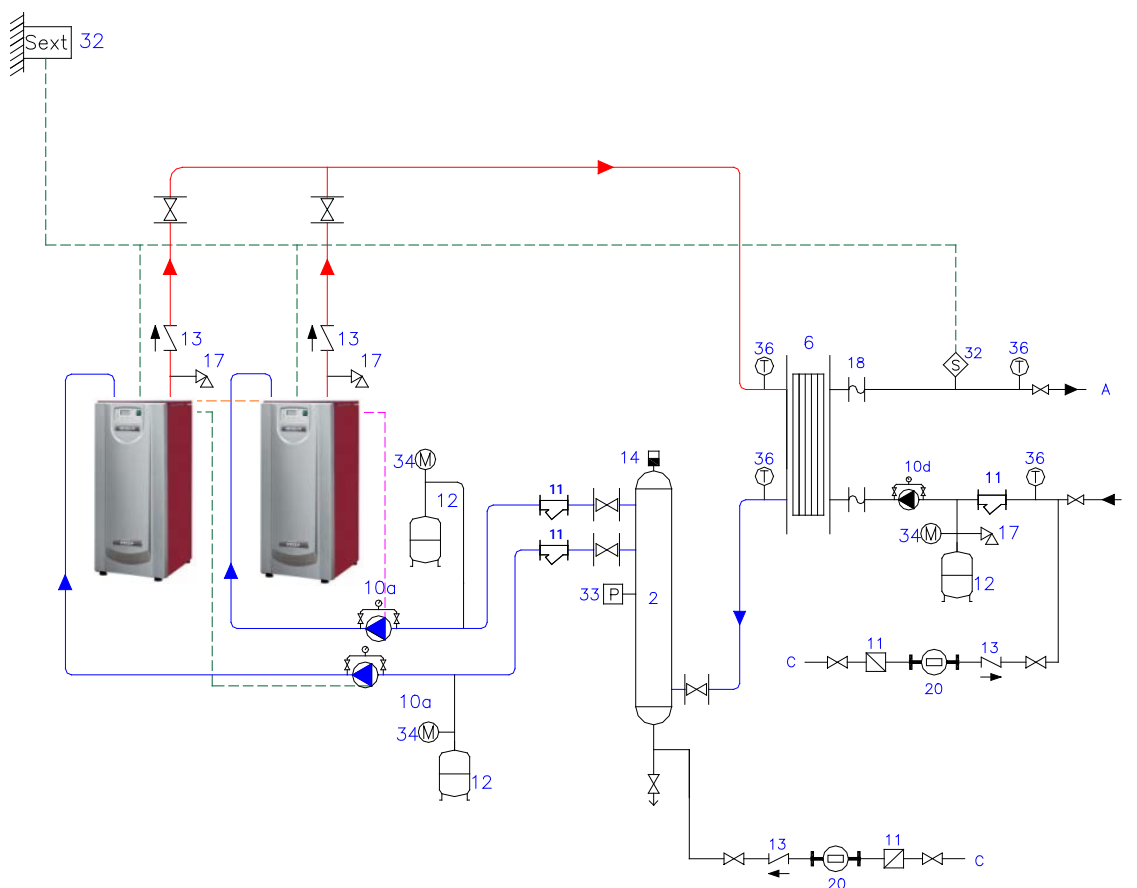
• **Esquema circuito de A.C.S. y de calefacción**



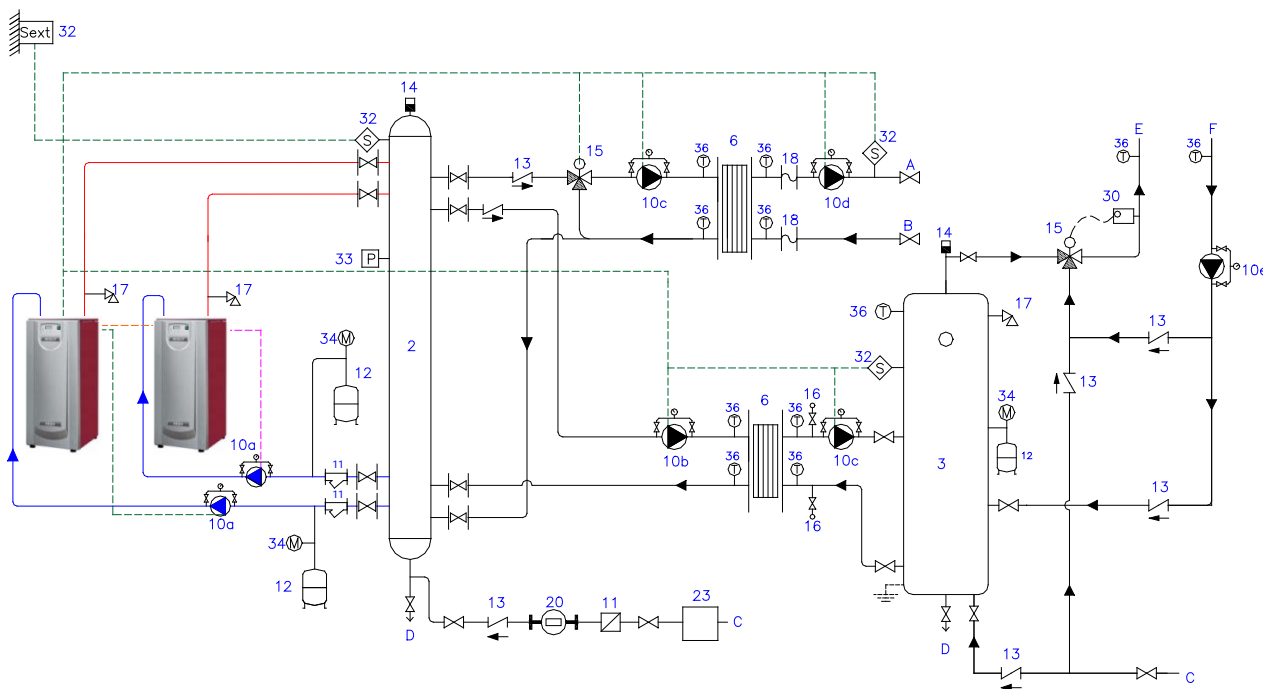
• **Esquema instalación antigua: circuito de calefacción**



- **Esquema instalación con presión elevada en circuito secundario (edificio de mucha altura, y sala en planta baja) o bien instalación antigua muy deteriorada: circuito de calefacción**



- **Esquema instalación como caso anterior: circuito de calefacción y A.C.S.**



## 18. PUESTA EN MARCHA DE LA CALDERA

### 18.1 Antes de la puesta en marcha

La primera puesta en marcha es una operación muy importante de la cual depende a menudo la buena marcha y fiabilidad del equipo.

Debe ser realizada por el Servicio Técnico Post-Venta oficial de ADISA by HITECSA (HIPLUS AIRE ACONDICIONADO S.L.). En caso contrario, la garantía de la caldera queda sin efecto.




Antes de la puesta en marcha se debe asegurar que:

- la instalación es conforme al presente dossier y a normativas
- la instalación esté llena de agua y purgada de aire
- la presión hidráulica estática de la instalación, en frío, se encuentre entre 1 bar mínimo y 4 bars máximo
- las bombas de circulación de agua de calderas funcionan en el sentido correcto
- las válvulas de corte de agua estén abiertas
- la naturaleza y presión del gas corresponden a las de la caldera (ver placa de la misma)
- abrir la válvula de paso de gas y purgar el aire de la instalación, y que no hayan fugas de gas
- las conexiones eléctricas sean correctas (220 V, 50 Hz, monofásica, Tierra) y le llegue tensión a la caldera
- la regulación esté en demanda de calor.

#### Material necesario para la puesta en marcha

- Manómetro para controlar: depresión cámara de combustión, presión inyectores de gas, presión de gas en la entrada. Se aconseja: dos manómetros digitales (o manómetros en U con columnas de agua).
- Analizador electrónico calibrado de productos de combustión, medidor CO, CO<sub>2</sub>, O<sub>2</sub>, temperatura humos.
- Amperímetro/tester.
- Electrodo ionización, electrodo encendido, fusibles, tornillos, tuercas.

### 18.2 Presostato de gas

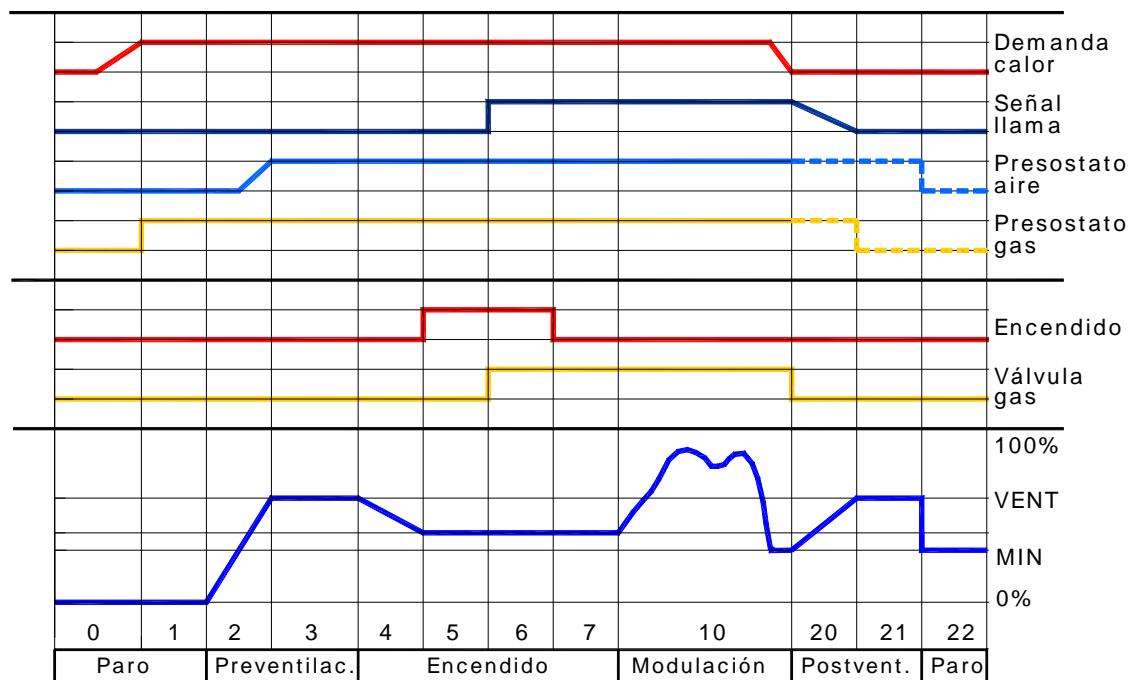
Modelo	Presostato gas				
	Ajuste (mbar)	Tipo	Imagen	OFF	ON
70 – 105	10	Tapa Ciega, para ajustar es preciso abrir tapa		10 +/- 1	12,5 +/- 1
120 - 175	15	Tapa transparente, adosado a lateral electroválvula de gas		15 +/- 1	17,5 +/- 1
Resto gama	15	Tapa transparente, conectado a tubo para facilitar acceso		15 +/- 1	17,5 +/- 1

### 18.3 Grupo de control de la caldera y ciclo de funcionamiento

Controla:

- el ciclo de funcionamiento de la caldera,
- seguridades (con indicación de posible motivo de bloqueo de la misma).
- Modulación de la potencia de la caldera

Breve descripción del ciclo de funcionamiento de la caldera:



LEYENDA de las fases de funcionamiento:

Display	Significado
00	Caldera en espera (la instalación no tiene demanda de calor)
01	Paro de caldera debido a falta de presión de gas (presostato gas mínima)
02	Puesta a régimen del Ventilador (aumenta revoluciones)
03	Inicio de fase de Pre-ventilación
04	Tiempo de espera (control de velocidad del ventilador)
05	Tiempo de preencendido
06	Tiempo de seguridad de encendido y control ionización (constante)
07	Tiempo de seguridad de encendido y control ionización (variable)
10	Funcionamiento en régimen de calefacción
11	Fase no disponible: funcionamiento de A.C.S. (en función de la instalación y de la configuración de caldera)
12	Fase no disponible: Funcionamiento en paralelo de calefacción y A.C.S. (según instalación y configuración)
20 / 21	Post-ventilación y paro del ventilador
22	Autotest y retorno a la posición inicial
99	Alarma / bloqueo (visualización en display del código de alarma)

## 18.4 Ajustes línea de gas/aire

Todas las calderas se prueban en fábrica, y con cada una se entrega una tabla con los parámetros de combustión. Tanto la puesta en servicio como cualquier operación de mantenimiento deben ser realizadas por personal técnico acreditado.

Antes de nada verificar: alimentación eléctrica, línea de gas purgada, tipo de gas y presión, demanda de calor al máximo, correcto tiro de chimenea, instalación hidráulica purgada, funcionamiento bomba...

El procedimiento sería:

- Hacer un ajuste inicial de la combustión a mínima potencia (para que no se bloquee)
- Ajustar combustión a máxima potencia
- Ajustar combustión a mínima potencia
- Volver a hacer los pasos anteriores a MIN. y MAX. potencia.
- Una vez ajustada, verificar la combustión en puntos intermedios entre la potencia mínima y máxima.

Cualquier variación, en electroválvula, comporta un cambio en la combustión tanto a máxima como a mínima potencia, que deben verificarse alternativamente hasta lograr los parámetros de combustión deseados.

Comprobar combustión del quemador principal:

- Corriente de ionización (> 5 microAmperios): conectar en serie el medidor con el electrodo de ionización y la conexión eléctrica del mismo.
- Presión: gas (Pg), cámara combustión (Pf), mezcla aire-gas (Pa) (similares a las indicadas en la hoja de combustión de fábrica).
- Caudal de gas.
- Parámetros de combustión: CO<sub>2</sub>, O<sub>2</sub>, CO, Temperatura humos, temperatura de aire, rendimiento, temperaturas de agua.

Modelos	Rango CO <sub>2</sub> (%) para Gas Natural (mín. – máx.)
ADI CD 70 a 120	<b>7,3 - 9,3%</b>
ADI CD 120 a 175	<b>7,2 - 8,7%</b>
ADI CD 200 a 250	<b>7,2 - 8,4%</b>
ADI CD 325 a 750	<b>7,3 - 8,8%</b>
ADI CD 850 a 950	<b>7,7 - 9,0%</b>

Recordar que dichos cambios deben ser hechos por un técnico acreditado.

### 18.4.1 Ajuste combustión

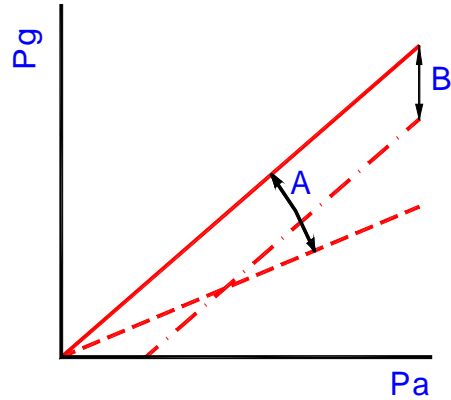
- a) Una vez la caldera está en funcionamiento, pulsar el botón “Selección del modo de operación de calefacción” durante más de 3 segundos.
- b) La caldera está en función parada del controlador. Pulsar el botón INFO y la pantalla muestra el porcentaje de potencia en el cuál la caldera está trabajando. La función PID del controlador se mantiene desactivada.
- c) Pulsar el botón OK y el valor de porcentaje parpadeará. Usar el botón giratorio de ajuste para seleccionar las diferentes cargas de trabajo de la caldera (máxima carga 100% y mínima carga 0%).
- d) Primero ajustar la combustión a la máxima potencia. Para el ajuste de la combustión a la máxima potencia según los modelos, ver párrafo en la siguiente página: “Detalle de la electroválvula de gas”.
- e) Mediante el equipo analizador de humos (con la sonda en el interior de la chimenea de evacuación de humos de la caldera que se está ajustando) se verifica el contenido de CO<sub>2</sub>.
- f) Luego ajustar la combustión a la mínima potencia. Para el ajuste de la combustión a la mínima potencia según los modelos, ver párrafo en la siguiente página: “Detalle de la electroválvula de gas”.
- g) Mediante el equipo analizador de humos (con la sonda en el interior de la chimenea de evacuación de humos de la caldera que se está ajustando) se verifica el contenido de CO<sub>2</sub>.
- h) Repetir los pasos anteriores tanto a máxima como a mínima potencia hasta que los valores de CO<sub>2</sub> en ambos puntos sean los correctos.
- i) Una vez finalizado el ajuste, pulsar el botón “Selección del modo de operación de calefacción” durante más de 3 segundos para volver al modo automático, y confirmar que el modo parada del controlador está desactivado.



Con ello se obtienen dos puntos de una recta según la gráfica adjunta. Donde: “Pg” representa la presión de gas (mbar) y “Pa” la presión de aire (mbar).

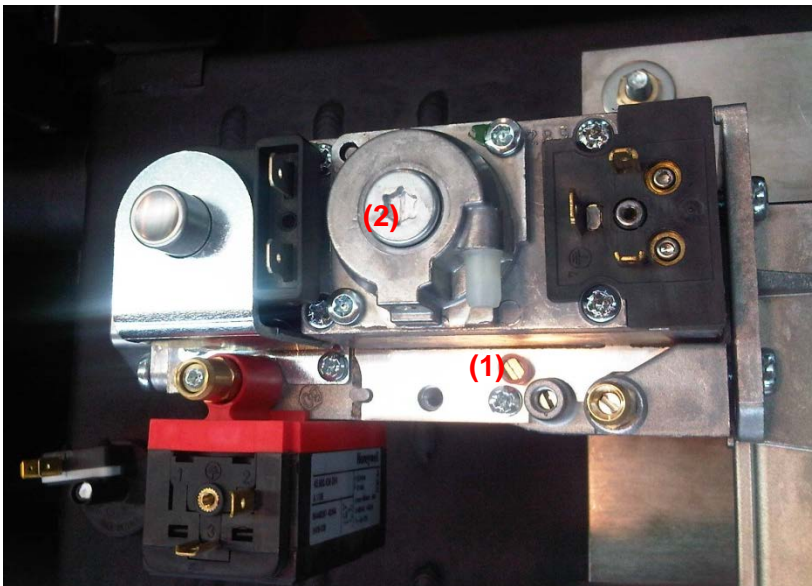
Con el mando superior de la válvula se realiza la variación de la pendiente de la recta (movimiento A del gráfico).

Con el mando inferior de la válvula de gas se realiza el desplazamiento vertical de la recta (movimiento B del gráfico).



Detalle de la electroválvula de gas en los modelos ADI CD 105 (para el ajuste de la combustión):

70 -



Primero quitar la tapa y girar el tornillo en el interior:

1. Ajuste de la combustión a la máxima potencia: girar en sentido antihorario → se aumenta el caudal de gas.
2. Ajuste de la combustión a la mínima potencia: girar en sentido horario → se aumenta el caudal de gas

Detalle de la electroválvula de gas en los modelos ADI CD 120 – 950 (para el ajuste de la combustión):



Primero quitar la tapa y girar el tornillo en el interior:

1. Ajuste de la combustión a la máxima potencia: girar en sentido antihorario → se aumenta el caudal de gas.
2. Ajuste de la combustión a la mínima potencia: girar en sentido horario → se aumenta el caudal de gas

**18.4.2 Cambio de combustible: Propano por Gas Natural, o viceversa**

Para el cambio de combustible, a realizar por un servicio oficial autorizado de ADISA by HITECSA, o bien personal directo,

- Reprogramar la central de control.
- Ajustar la combustión de la caldera, con el nuevo combustible, a los parámetros correctos según sea Gas Natural o Propano.
- Placa de características: ubicar la correspondiente al gas usado.

**Nota: opción propano solo disponible para modelos de potencia inferior a 550 kW.**

Datos para potencia máxima:

Modelo	Pot. Útil kW	Gasto calor kW	GLP Max m3/h	GLP Max kg/h
CD 70	70,5	72,7	3,0	6,0
CD 85	85	87,7	3,7	7,2
CD 105	104	107,2	4,5	8,8
CD 120	120	123,5	5,1	10,2
CD 175	161,8	166,0	6,9	13,7
CD 200	197,5	202,2	8,4	16,7
CD 250	241	246,5	10,3	20,4
CD 325	294	300,5	12,5	24,8
CD 375	354	361,2	15,1	29,8
CD 450	440	448,2	18,7	37,0
CD 550	530	546,4	22,8	45,1

GLP (Gas Propano):  
 PCI: 23,98 kW/m<sup>3</sup>  
 Densidad: 1,98 kg/m<sup>3</sup>

## 19. MANTENIMIENTO

Las operaciones de mantenimiento se realizan desde:

- el frontal (quemador principal, electrodos, cuadro mandos, mirilla/visor).
- la parte posterior (electroválvula gas, compuerta de aire, motor-ventilador).

Varias calderas puedan estar instaladas de forma modular, una al lado de otra (espacio de 3 cm entre ellas).

### 19.1 Procedimiento para desmontar el quemador

Asegurarse que:

- la caldera tiene el interruptor general en modo paro
- el paso de gas a la caldera está cerrado.

Sacar la chaqueta frontal de la caldera y levantar la parte superior de la misma.

Una vez hecho lo anterior, el panel de mandos puede ser ubicado en dos posiciones distintas, de modo que permita la lectura de parámetros cuando se está realizando el mantenimiento de la caldera.

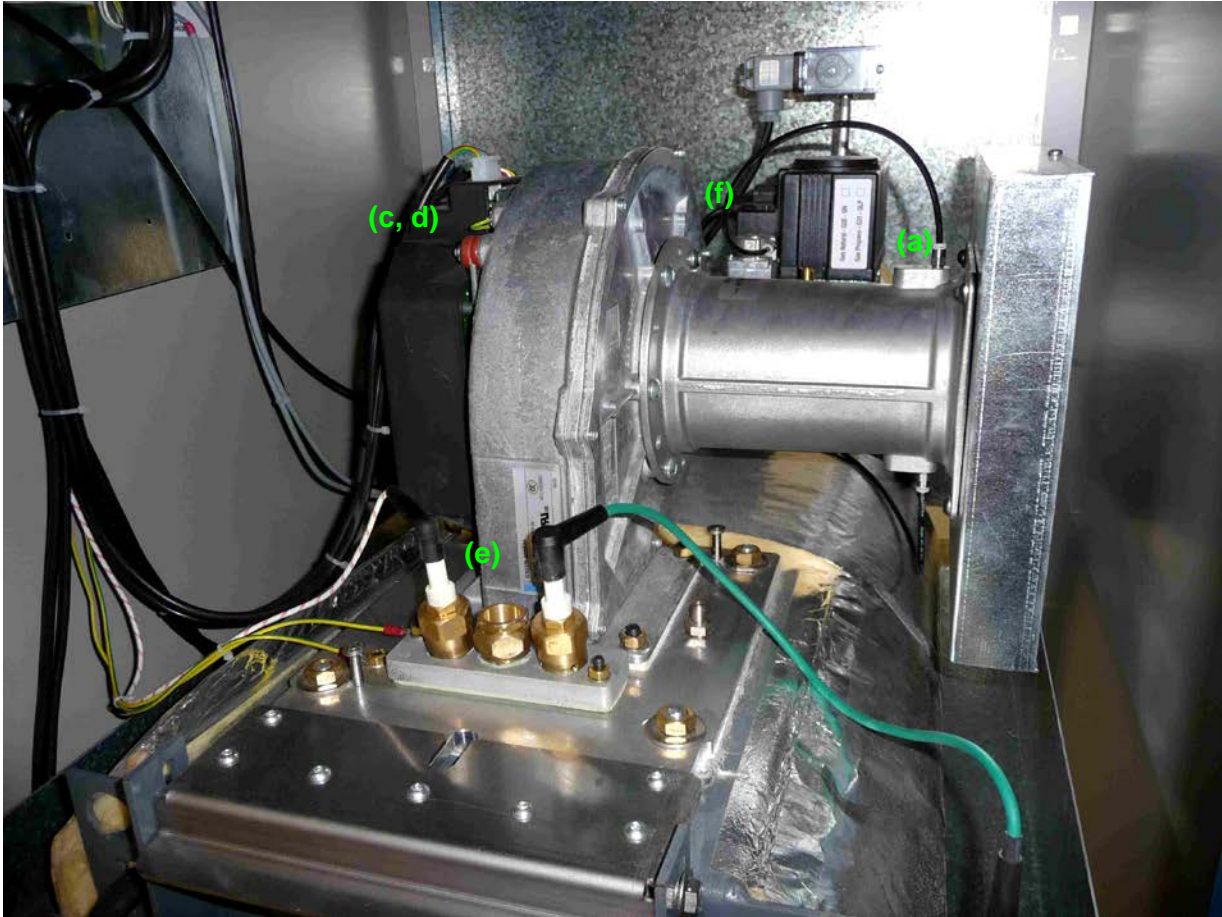
GAMA ADI CD 200 a 450:

Vista frontal caldera sin chaqueta inferior

Segunda posición del panel de control.



Vista frontal del interior de la caldera:



Soltar conexiones eléctricas y tubos de pilotaje:

- (a) Tubo de presión de la válvula de gas al venturi (solo incluida en modelos ADI CD 200 y superiores).
- (c) Motor-ventilador: Conexión de suministro eléctrico (en la parte superior del motor)
- (d) Motor-ventilador: señal control/maniobra PWM
- (e) Kit ionización-encendido: Capuchón de electrodo ionización, capuchón de electrodo de encendido y cable de toma de tierra
- (f) Válvula gas: conexión suministro eléctrico.

Nota: (a) tiene conexiones rápidas, se aprieta el anillo de plástico y se saca el tubo).

Sacar el conjunto kit ionización-encendido.

Si la conexión de gas consta de racor 2 piezas, soltarlo.

Soltar las dos bridas de la válvula de gas (cada brida tiene tornillos Allen de 4 mm).

Quitar las tuercas/tornillos de la brida que une el conjunto ventilador-quemador al cuerpo de caldera.

Al hacer bascular el conjunto motor-ventilador habrá:

- Dos juntas entre el cuerpo caldera y la brida del quemador
- Brida del quemador
- Junta entre brida del quemador y placa del ventilador
- Placa del ventilador.

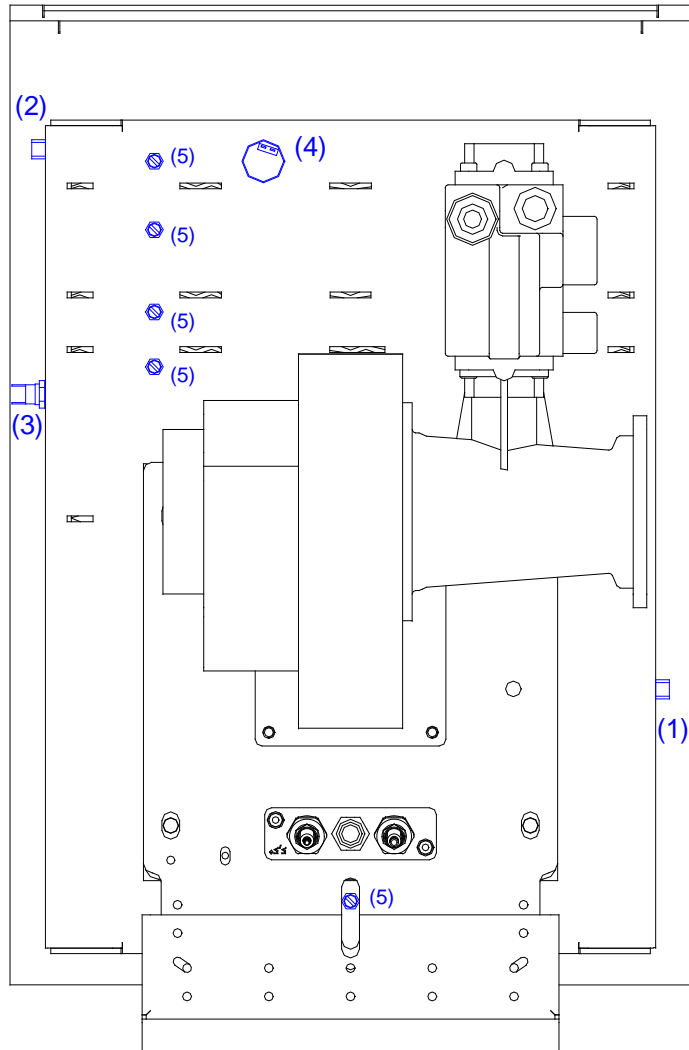
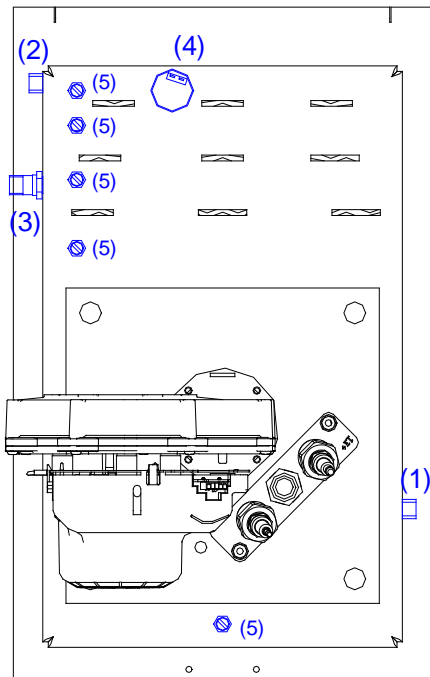
Tener en cuenta la altura libre mínima entre la cota más elevada de la caldera y el techo para poder extraer / bascular el quemador (ver apartado sala de calderas).

Nota: en los modelos ADI CD 325 a ADI CD 750, el conjunto quemador-ventilador bascula hacia adelante; en los modelos ADI CD 850 y ADI CD 950 hacia atrás.



19.2 Posición de sondas y sensores

- (1) Sonda temperatura ida agua
- (2) Sonda temperatura retorno agua
- (3) Termostato seguridad
- (4) Sensor presión
- (5) Purgadores manuales  
(nº variable según modelo)



**20. DIRECTIVA ECODISEÑO (ErP)**

Modelo: ADI CD  
 Caldera de condensación  
 Caldera Tipo: B23

CONCEPTO		Uds.	70	85	105	120	175	200	250	325	375
Potencia útil	100% (*)	kW	70,5	85,0	104,0	120,0	161,8	197,5	241,0	294,0	354,0
	30% (**)	kW	21,8	26,3	32,2	37,0	49,8	60,7	74,0	90,2	108,4
Eficiencia Útil s/PCS	100% (*)	%	87,83	87,62	87,72	87,87	88,09	88,30	88,38	88,45	88,60
	30% (**)	%	94,56	94,65	94,74	94,92	94,92	94,02	94,65	94,74	94,74
Eficiencia Útil s/PCI	100% (*)	%	97,2	96,9	97,0	97,2	97,5	97,7	97,8	97,8	98,0
	30% (**)	%	104,6	104,7	104,8	105,0	105,0	104,0	104,7	104,8	104,8
Consumo eléctrico auxiliar	Plena carga (a régimen)	kW	47,8	64,6	134,0	93,3	95,2	131,6	167,4	267,9	435,0
	Arranque (segundos)	kW	236,0	240,0	255,0	245,0	250,0	261,0	274,0	309,0	435,0
	Carga parcial	kW	16,7	17,9	23,9	19,1	19,5	31,1	40,7	64,6	69,0
NO x	Plena carga	mg/kWh	28,0	20,1	19,3	17,6	6,2	7,6	9,7	8,8	3,5

(\*) : Temperatura promedio (ida-retorno) : 70°C

(\*\*): Baja temperatura se refiere a una temperatura de retorno de 30 °C para las calderas de condensación  
 Ver más datos en Apartado 8



## 21. GARANTÍA DE LA CALDERA

1. **ADISA by HITECSA (HIPLUS AIRE ACONDICIONADO S.L.)** garantiza las calderas **ADI CD** de su fabricación:
  - \* **3 años para el cuerpo de la caldera**
  - \* **2 años para el resto de componentes**
2. LA GARANTIA entra en vigor a partir de la fecha de facturación del material por ADISA BY HITECSA.
3. La **PUESTA EN MARCHA** deberá ser realizada por los Servicios de Asistencia Técnica Oficial de ADISA BY HITECSA, que a su vez certificarán que la instalación cumple los requisitos mínimos exigibles para el correcto funcionamiento, entregando una copia sellada del CERTIFICADO DE GARANTIA al responsable de la instalación.
4. La reparación o sustitución de componentes o partes del aparato no prolonga el periodo de garantía, ni para las piezas objeto de sustitución.
5. Los elementos garantizados serán reparados o repuestos gratuitamente en el caso de que los defectos se deban a causas derivadas de su fabricación.
6. Los Servicios de Asistencia Técnica Oficial son los únicos competentes para la ejecución de reparaciones bajo GARANTIA y el personal técnico será enviado según exigencias organizativas propias. Caso de que otras personas ajenas a ADISA manipularan el aparato, la garantía quedaría sin efecto.
7. Las partes sustituidas en garantía quedarán propiedad de ADISA BY HITECSA, obligándose al usuario a devolverlas a ADISA BY HITECSA libre de portes en un período máximo de 7 días, en caso contrario, facturarán los recambios suministrados.
8. La garantía solo cubre la reparación del material. La garantía no cubre los gastos de desmontaje de los aparatos, de la instalación y/o local o recinto en el que estén situados, ni el conexionado de los nuevos, ni trabajos adicionales necesarios para reparar el material.
9. Para poder considerar como “GARANTIA” los repuestos o elementos sustituidos de las calderas, la instalación deberá cumplir con lo descrito en el presente documento.

La garantía no será exigible cuando las averías obedezcan a:

- A. Incorrecta instalación, o incorrecto uso, manipulación o mantenimiento de la caldera.
- B. **Suministro eléctrico** distinto al indicado en éste documento.
- C. **Incorrecto dimensionado o ejecución de la chimenea** y conductos de evacuación de humos. Mala evacuación de posibles condensados causados por los humos en la chimenea.
- D. **Causas de fuerza mayor** como: incendio, inundación, hundimiento, congelación del agua del circuito ...
- E. **Incorrectas propiedades del agua** del circuito y de alimentación. Los valores han de ser:
  - Dureza total (TH): inferior a 12°F
  - PH: entre 9,6 y 10
  - Contenido de hierro: inferior a 1 mg/litro
  - Resistividad mayor que 2000 Ohms\*cm (conductividad inferior a 500 microS/cm)
  - Turbidez: inferior a 10 mg/litro
  - Salinidad: inferior a 50 mg/litro
  - Cloruros: inferior a 100 mg/litro

**O rellenos de agua que excedan los volúmenes máximos permitidos según apartado correspondiente en este mismo documento.**

- F. **Falta o insuficiencia de agua.** Es obligatorio un volumen mínimo de agua instalada, tal que circule a través de la caldera con caudal constante y sin interrupción.
- G. **Acometida de gas:** incorrecta presión, mal dimensionada o tipo de gas incorrecto.
- H. **Incorrecta ventilación** de la sala de calderas, o ambiente con exceso de humedad, polvo o vapores agresivos.
- I. **Presiones hidráulicas** de servicio inferiores a 1,5 bar o bien superiores a 5 bar.
- J. **Incorrecto dimensionado o ejecución de sistemas de expansión** (válvula de seguridad, vaso de expansión, etc.)
- K. **Incorrecto cálculo** de potencias térmicas de consumo en la instalación
- L. **Desgaste natural de la propia caldera.**

#### 10. LA GARANTIA

- El incumplimiento de las condiciones de pago pactadas a la compra, deja sin efecto LA GARANTÍA.
- LA GARANTÍA no cubre el pago de daños o perjuicios.
- Para el posible ejercicio de los derechos de esta garantía, el comprador renuncia a su propio fuero si lo tuviera, y se somete expresamente a la jurisdicción de los TRIBUNALES DE VILANOVA I LA GELTRU (Barcelona).
- El funcionamiento de la garantía excluye cualquier otro tipo de responsabilidad para ADISA BY HITECSA (HIPLUS AIRE ACONDICIONADO).

Toda falta de pago del Comprador hacia HIPLUS AIRE ACONDICIONADO S.L. supone la anulación inmediata de la garantía sobre los productos suministrados y servicios prestados.

Los productos son propiedad de Hiplus hasta la finalización del pago íntegro de los mismos. A efectos de reserva de dominio, se considerará realizado el pago cuando este sea irrevocable. Sin perjuicio de la reserva de dominio, Hiplus transfiere al cliente el derecho a utilizar el Producto, siempre y cuando cumpla las Condiciones Generales de Venta y este al corriente de pago de los Productos en los términos pactados.



22. ANEXO I: LISTADO CÓDIGOS DE ERROR

CÓD. DE ERROR	DESCRIPCIÓN - TEXTO CALDERA	CÓD. DE DIAGNÓSTICO	DIAGNÓSTICO
0	Sin error		
10	Fallo sonda temperatura exterior		Verificar conexión y componente
20	Fallo sonda temperatura caldera 1	439-440	Cortocircuito o circuito abierto sensor de caldera (B2). Verificar conexión y componente
28	Fallo sonda temperatura de humos	539...544	Cortocircuito o circuito abierto sensor de humos. Verificar conexión y componente
30	Fallo sonda temperatura circuito impulsión 1		Cortocircuito o circuito abierto sensor B1. Verificar conexión y componente
32	Fallo sonda temperatura circuito impulsión 2		Cortocircuito o circuito abierto sensor B12. Verificar conexión y componente
40	Fallo sonda temperatura retorno caldera 1	441-442	Cortocircuito o circuito abierto sensor retorno de caldera (B7). Verificar conexión y componente
46	Fallo sonda temperatura retorno cascada de calderas		Verificar conexión y componente (B70)
50	Fallo sonda temperatura A.C.S. 1		Verificar conexión y componente (B3)
60	Fallo sonda temperatura ambiente 1		Verificar conexión y componente
65	Fallo sonda temperatura ambiente 2		Verificar conexión y componente
68	Fallo sonda temperatura ambiente 3		Verificar conexión y componente
73	Fallo sonda temperatura colectores solares 1		Verificar conexión y componente
81	Cortocircuito en LPB o falta de alimentación en el bus		Verificar conexión bus y componentes
82	Colisión en dirección LPB		Verificar dirección de los aparatos conectados
83	Cortocircuito en cable BSB o no comunicación		Verificar conexión de las unidades ambiente
84	Colisión en dirección BSB		Verificar dirección de las unidades ambiente
85	Fallo de comunicación BSB radio		Verificar conexión bus y componentes
91	Error EEPROM, pérdida de datos		Fallo interno, informar al servicio técnico
98	Fallo del módulo de extensión 1		Verificar conexión y componente módulo de extensión
99	Fallo del módulo de extensión 2		Verificar conexión y componente módulo de extensión
100	Dos relojes masters		Comprobar menu LPB
102	Reloj master sin reserva de energía		Comprobar reloj
105	Aviso de mantenimiento		Pulsar botón información para ver códigos de mantenimiento
109	Supervisión de la temperatura de caldera	503-504	Informar al servicio técnico
110	Bloqueo del limitador de temperatura SLT (STB)	412	Bloqueo del limitador de temperatura SLT, Interrupción del STB, transmisión de calor incorrecta
110	Bloqueo del limitador de temperatura SLT (STB)	419	Temperatura de corte SLT excedida (2531). Transmisión de calor incorrecta, circulación agua incorrecta
110	Bloqueo del limitador de temperatura SLT (STB)	436	Bloqueo del limitador temperatura SLT (3639.1). Transmisión de calor incorrecta, circulación incorrecta
110	Bloqueo del limitador de temperatura SLT (STB)	420...438	Seguridades de gradientes y Delta-T. Transmisión de calor incorrecta, circulación agua incorrecta

CÓD. DE ERROR	DESCRIPCIÓN - TEXTO CALDERA	CÓD. DE DIAGNÓSTICO	DIAGNÓSTICO
111	Desconexión del termostato límite		Desconexión del termostato límite. Transmisión de calor incorrecta, circulación agua incorrecta
119	Corte del presostato de agua (bloqueo)	563-564	Corte a bloqueo o prevención. Revisar la presión de agua y rellenar circuito
121	Temperatura de circuito de calefacción 1 no alcanzada		Verificar instalación y componentes
122	Temperatura de circuito de calefacción 2 no alcanzada		Verificar instalación y componentes
125	Máxima temperatura de la caldera excedida	501-502	Supervisión de temperatura excedida, sin cambios de temperatura después de llama
126	Temperatura de carga de ACS no alcanzada		Verificar instalación y componentes
127	Temperatura ACS legionela no alcanzada		Verificar instalación y componentes
128	Pérdida de llama durante el funcionamiento	394	Verificar tensión y polaridad tensión, electrodo de ionización
128	Pérdida de llama durante el funcionamiento, contador excedido	625	Verificar tensión y polaridad tensión, electrodo de ionización
130	Temperatura de humos excedida		Verificar sonda, conexión y conducto de humos
132	Corte de seguridad por presostato de gas de mínima	409	Alimentación de gas insuficiente, verificar presión gas
133	Tiempo de seguridad excedido para el establecimiento de llama	625	Verificar tensión y polaridad tensión, electrodo de ionización
151	Fallo interno BMU		Comprobar parámetros, informar al servicio técnico - Rearmar
152	Fallo de parametrización	781	9525 LF > 9530 HF. Comprobar control de revoluciones de quemador
152	Fallo de parametrización	782	9513 ignición > 9530 HF. Comprobar control de revoluciones de quemador
152	Fallo de parametrización	575	9612 configuración GP - H6 6008 parámetro con doble función. Comprobar programación
152	Fallo de parametrización	576	9611 configuración LP - H7 6011 parámetro con doble función. Comprobar programación
152	Fallo de parametrización	Otros	Consultar número de diagnóstico al servicio técnico - Rearmar
153	Unidad bloqueada manualmente		-
160	Fallo del ventilador	380	Umbral de velocidad no alcanzado. Ventilador defectuoso, valores mal ajustados, verificar conexiones
164	Interruptor de flujo / presostato CC	562	Revisar la presión de agua, rellenar circuito, verificar el contacto
183	Unidad en modo parametrización		-
260	Fallo sonda temperatura circuito impulsión 3		Cortocircuito o circuito abierto sensor B14. Verificar conexión y componente
317	Frecuencia fuera de rango		Verificar correcta alimentación eléctrica de la caldera
324	Sonda BX iguales		Verificar programación en bloque configuración
325	Sondas BX iguales en módulos de extensión		Verificar programación en bloque configuración
326	Sondas BX iguales en grupos de mezcla		Verificar programación en bloque configuración
327	Misma función de módulo de extensión		Verificar programación en bloque configuración
328	Misma función de grupo de mezcla		Verificar programación en bloque configuración
329	Misma función módulo extensión/grupo de mezcla		Verificar programación en bloque configuración
330	Sensor BX1 sin función		Conectar sensor de temperatura en el borne BX activado
331	Sensor BX2 sin función		Conectar sensor de temperatura en el borne BX activado

CÓD. DE ERROR	DESCRIPCIÓN - TEXTO CALDERA	CÓD. DE DIAGNÓSTICO	DIAGNÓSTICO
332	Sensor BX3 sin función		Conectar sensor de temperatura en el borne BX activado
335	Sensor BX21 sin función (para cualquier módulo de extensión)		Conectar sensor de temperatura en el borne BX activado
336	Sensor BX22 sin función (para cualquier módulo de extensión)		Conectar sensor de temperatura en el borne BX activado
339	Falta bomba de colector Q5		Verificar conexión y componente
341	Falta sonda de temperatura de colector B6		Verificar conexión y componente
343	Falta integración solar		Verificar conexión y componente
353	Falta sonda de impulsión cascada de calderas		Verificar conexión y componente (B10)
373	Módulo de extensión 3		Verificar conexión y componente
378	Contador de repetición de fallo interno parado		Informar al servicio técnico
382	Contador de repetición de fallo de ventilador parado		Informar al servicio técnico
384	Luz superflua		Mantenimiento ionización después de apagado. Verificar quemador, verificar válvula
385	Tensión de red insuficiente		Verificar tensión de red en bornes de caldera
386	Tolerancia velocidad del ventilador	384	Verificar filtro de aire, limpiar el quemador
432	Toma de tierra desconectada		Verificar la conexión de toma de tierra

**HIPLUS AIRE ACONDICIONADO S.L.**

Masia Torrents, 2

08800 Vilanova i la Geltrú, Barcelona - España

Tel : +34 93 893 49 12

Fax: +34 93 893 96 15

[www.adisaheating.com](http://www.adisaheating.com)

