

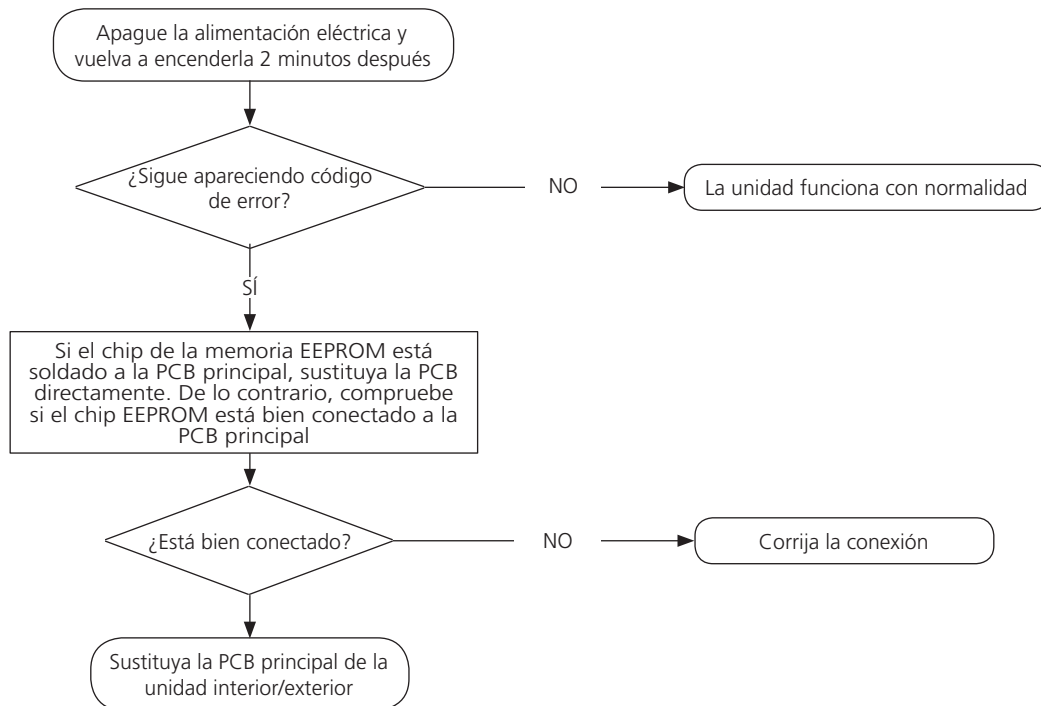
E0/F4/E4 (Error de parámetro de la EEPROM)

Descripción: El chip principal de la PCB de la unidad interior o exterior no recibe datos del chip de la EEPROM.

Se recomienda tener a punto estos elementos:

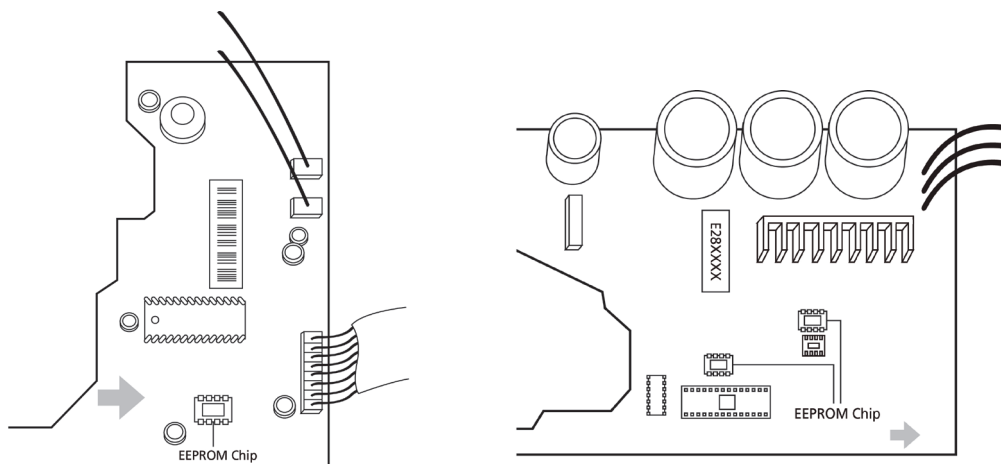
- PCB defectuosa de la unidad interior
- PCB de la unidad exterior defectuosa

Solución de problemas y reparación:



Observaciones:

La ubicación del chip de la EEPROM en la PCB interior y exterior se muestra en las siguientes dos imágenes:



Nota: Estas imágenes son solo para referencia.