

		MSAGDU-24HRFN8-QRDOGW																	
FLUJO DE AIRE INTERIOR (CMH)	EXTERIOR DB (C)	ID WB (C)	16,0				18,0				19,0				22,0				
			ID DB (C)	23,0	25,0	27,0	30,0	23,0	25,0	27,0	30,0	23,0	25,0	27,0	30,0	23,0	25,0	27,0	30,0
		610	-15	TC	7,35	7,34	7,34	7,34	7,73	7,88	7,88	7,88	7,93	7,93	7,93	7,93	8,40	8,40	8,40
S/T	0,66			0,70	0,76	0,82	0,55	0,60	0,66	0,70	0,50	0,55	0,61	0,66	0,39	0,43	0,48	0,53	
PI	1,61			1,61	1,61	1,61	1,61	1,61	1,61	1,61	1,60	1,60	1,60	1,60	1,60	1,60	1,60	1,60	1,60
-10	TC		7,31	7,30	7,30	7,30	7,69	7,84	7,84	7,84	7,89	7,89	7,89	7,89	8,37	8,37	8,37	8,37	
	S/T		0,66	0,71	0,77	0,82	0,55	0,61	0,66	0,71	0,50	0,55	0,61	0,66	0,39	0,44	0,49	0,53	
	PI		1,60	1,60	1,60	1,60	1,60	1,60	1,60	1,60	1,60	1,60	1,60	1,60	1,60	1,60	1,60	1,60	1,60
-5	TC		7,26	7,26	7,26	7,26	7,66	7,81	7,81	7,81	7,86	7,86	7,86	7,86	8,35	8,35	8,35	8,35	
	S/T		0,66	0,71	0,77	0,83	0,56	0,61	0,66	0,71	0,51	0,56	0,61	0,66	0,39	0,44	0,49	0,54	
	PI		1,60	1,60	1,60	1,60	1,60	1,60	1,60	1,60	1,60	1,60	1,60	1,60	1,60	1,60	1,60	1,60	1,60
0	TC		7,23	7,22	7,22	7,22	7,63	7,78	7,78	7,78	7,84	7,84	7,84	7,84	8,34	8,34	8,34	8,34	
	S/T		0,67	0,72	0,77	0,83	0,56	0,61	0,67	0,72	0,51	0,56	0,62	0,67	0,39	0,44	0,49	0,54	
	PI		1,61	1,60	1,60	1,61	1,61	1,61	1,61	1,61	1,60	1,60	1,60	1,60	1,61	1,61	1,61	1,61	
5	TC		7,19	7,18	7,18	7,18	7,60	7,75	7,75	7,75	7,82	7,82	7,82	7,82	8,34	8,34	8,34	8,34	
	S/T		0,67	0,72	0,78	0,84	0,56	0,61	0,67	0,72	0,51	0,56	0,62	0,67	0,39	0,44	0,49	0,54	
	PI		1,62	1,62	1,62	1,62	1,62	1,62	1,62	1,62	1,62	1,62	1,62	1,62	1,62	1,62	1,62	1,62	1,62
10	TC		7,15	7,14	7,14	7,14	7,56	7,71	7,71	7,71	7,79	7,79	7,79	7,79	8,31	8,31	8,31	8,31	
	S/T		0,67	0,72	0,78	0,84	0,56	0,62	0,67	0,72	0,51	0,56	0,62	0,67	0,40	0,45	0,50	0,54	
	PI		1,65	1,64	1,64	1,65	1,65	1,65	1,65	1,65	1,64	1,64	1,64	1,64	1,64	1,64	1,64	1,64	
15	TC		7,09	7,08	7,08	7,08	7,51	7,66	7,66	7,66	7,74	7,74	7,74	7,74	8,28	8,28	8,28	8,28	
	S/T		0,68	0,73	0,79	0,85	0,57	0,62	0,68	0,73	0,52	0,57	0,63	0,68	0,40	0,45	0,50	0,55	
	PI		1,69	1,68	1,68	1,69	1,69	1,69	1,69	1,69	1,68	1,68	1,68	1,68	1,67	1,67	1,67	1,67	
20	TC		7,01	7,00	7,00	7,00	7,43	7,43	7,43	7,43	7,66	7,66	7,66	7,66	8,21	8,21	8,21	8,21	
	S/T		0,68	0,73	0,79	0,85	0,57	0,62	0,68	0,73	0,52	0,57	0,63	0,68	0,40	0,45	0,50	0,55	
	PI		1,75	1,74	1,74	1,75	1,74	1,74	1,74	1,74	1,73	1,73	1,73	1,73	1,72	1,72	1,72	1,72	
25	TC		6,69	6,69	6,69	6,69	7,09	7,09	7,09	7,09	7,32	7,32	7,32	7,32	7,86	7,86	7,86	7,86	
	S/T		0,68	0,74	0,80	0,86	0,57	0,63	0,68	0,74	0,52	0,57	0,63	0,68	0,40	0,45	0,50	0,55	
	PI		1,93	1,93	1,93	1,93	1,92	1,92	1,92	1,92	1,92	1,92	1,92	1,92	1,93	1,93	1,93	1,93	
30	TC		6,37	6,37	6,37	6,37	6,77	6,77	6,77	6,77	6,97	6,97	6,97	6,97	7,52	7,52	7,52	7,52	
	S/T		0,68	0,75	0,81	0,87	0,57	0,63	0,69	0,75	0,51	0,57	0,63	0,69	0,39	0,45	0,50	0,55	
	PI		2,11	2,11	2,11	2,11	2,12	2,12	2,12	2,12	2,12	2,12	2,12	2,12	2,13	2,13	2,13	2,13	
35	TC		6,06	6,06	6,06	6,11	6,43	6,43	6,43	6,43	6,63	6,63	6,63	6,63	7,17	7,17	7,17	7,17	
	S/T		0,69	0,75	0,82	0,89	0,57	0,63	0,70	0,76	0,51	0,57	0,63	0,70	0,39	0,44	0,50	0,56	
	PI		2,30	2,30	2,30	2,30	2,31	2,31	2,31	2,31	2,32	2,32	2,32	2,32	2,33	2,33	2,33	2,33	
40	TC		5,71	5,71	5,71	5,77	6,07	6,07	6,07	6,07	6,27	6,27	6,27	6,27	6,78	6,78	6,78	6,78	
	S/T		0,70	0,77	0,84	0,92	0,57	0,64	0,71	0,78	0,51	0,58	0,65	0,71	0,38	0,44	0,50	0,56	
	PI		2,54	2,54	2,54	2,54	2,55	2,55	2,55	2,55	2,56	2,56	2,56	2,56	2,58	2,58	2,58	2,58	
46	TC		5,29	5,29	5,29	5,35	5,63	5,63	5,63	5,63	5,83	5,83	5,83	5,83	6,29	6,29	6,29	6,29	
	S/T		0,70	0,78	0,86	0,93	0,57	0,65	0,72	0,79	0,51	0,58	0,65	0,72	0,37	0,44	0,50	0,57	
	PI		2,83	2,83	2,83	2,83	2,84	2,84	2,84	2,84	2,85	2,85	2,85	2,85	2,87	2,87	2,87	2,87	
50	TC		4,94	4,94	4,94	5,00	5,29	5,29	5,29	5,29	5,49	5,49	5,49	5,49	5,95	5,95	5,95	5,95	
	S/T		0,71	0,80	0,88	0,96	0,58	0,65	0,73	0,81	0,51	0,59	0,66	0,74	0,37	0,44	0,51	0,57	
	PI		3,07	3,07	3,07	3,07	3,08	3,08	3,08	3,08	3,09	3,09	3,09	3,09	3,11	3,11	3,11	3,11	
770	-15		TC	7,50	7,50	7,50	7,56	7,88	7,88	7,88	7,88	8,09	8,09	8,09	8,09	8,58	8,58	8,58	8,58
			S/T	0,67	0,74	0,98	1,00	0,55	0,62	0,69	0,74	0,49	0,56	0,62	0,69	0,37	0,42	0,48	0,54
			PI	1,64	1,64	1,64	1,64	1,64	1,64	1,64	1,64	1,64	1,64	1,64	1,64	1,63	1,63	1,63	1,63
	-10		TC	7,45	7,45	7,45	7,51	7,84	7,84	7,84	7,84	8,05	8,05	8,05	8,05	8,55	8,55	8,55	8,55
			S/T	0,67	0,75	0,99	1,00	0,55	0,62	0,69	0,75	0,49	0,56	0,62	0,69	0,37	0,43	0,49	0,54
			PI	1,63	1,63	1,63	1,63	1,63	1,63	1,63	1,63	1,63	1,63	1,63	1,63	1,64	1,64	1,64	1,64
	-5	TC	7,41	7,41	7,41	7,47	7,81	7,81	7,81	7,81	8,02	8,02	8,02	8,02	8,53	8,53	8,53	8,53	
		S/T	0,67	0,75	0,99	1,00	0,56	0,62	0,69	0,75	0,50	0,57	0,62	0,69	0,37	0,43	0,49	0,55	
		PI	1,63	1,63	1,63	1,63	1,63	1,63	1,63	1,63	1,63	1,63	1,63	1,63	1,64	1,64	1,64	1,64	
	0	TC	7,37	7,37	7,37	7,43	7,78	7,78	7,78	7,78	7,99	7,99	7,99	7,99	8,52	8,52	8,52	8,52	
		S/T	0,68	0,75	1,00	1,00	0,56	0,63	0,70	0,75	0,50	0,57	0,63	0,70	0,37	0,43	0,49	0,55	
		PI	1,64	1,64	1,64	1,64	1,64	1,64	1,64	1,64	1,64	1,64	1,64	1,64	1,64	1,64	1,64	1,64	
	5	TC	7,33	7,33	7,33	7,39	7,75	7,75	7,75	7,75	7,97	7,97	7,97	7,97	8,51	8,51	8,51	8,51	
		S/T	0,68	0,76	1,00	1,00	0,56	0,63	0,70	0,76	0,50	0,57	0,63	0,70	0,37	0,43	0,49	0,55	
		PI	1,65	1,65	1,65	1,65	1,65	1,65	1,65	1,65	1,65	1,65	1,65	1,65	1,65	1,65	1,65	1,65	
	10	TC	7,29	7,29	7,29	7,35	7,71	7,71	7,71	7,71	7,93	7,93	7,93	7,93	8,49	8,49	8,49	8,49	
		S/T	0,68	0,76	1,00	1,00	0,56	0,63	0,70	0,76	0,50	0,57	0,63	0,70	0,38	0,44	0,50	0,55	
		PI	1,68	1,68	1,68	1,68	1,68	1,68	1,68	1,68	1,68	1,68	1,68	1,68	1,68	1,68	1,68	1,68	
	15	TC	7,23	7,23	7,23	7,29	7,66	7,66	7,66	7,66	7,89	7,89	7,89	7,89	8,46	8,46	8,46	8,46	
		S/T	0,69	0,77	0,84	0,91	0,57	0,64	0,71	0,77	0,51	0,58	0,64	0,71	0,38	0,44	0,50	0,56	
		PI	1,72	1,72	1,72	1,72	1,72	1,72	1,72	1,72	1,72	1,72	1,72	1,72	1,71	1,71	1,71	1,71	
	20	TC	7,15	7,15	7,15	7,21	7,58	7,58	7,58	7,58	7,81	7,81	7,81	7,81	8,38	8,38	8,38	8,38	
		S/T	0,69	0,77	0,84	0,91	0,57	0,64	0,71	0,77	0,51	0,58	0,64	0,71	0,38	0,44	0,50	0,56	
		PI	1,78	1,78	1,78	1,78	1,77	1,77	1,77	1,77	1,77	1,77	1,77	1,77	1,76	1,76	1,76	1,76	
	25	TC	6,83	6,83	6,83	6,89	7,26	7,26	7,26	7,26	7,46	7,46	7,46	7,46	8,04	8,04	8,04		

1090	-15	TC	7,68	7,68	7,77	7,86	8,06	8,06	8,06	8,06	8,26	8,26	8,26	8,26	8,79	8,79	8,79	8,79	
		S/T	0,72	0,82	1,00	1,00	0,57	0,67	0,75	0,98	0,50	0,59	0,68	0,76	0,34	0,42	0,50	0,59	
		PI	1,68	1,68	1,68	1,68	1,67	1,67	1,67	1,67	1,67	1,67	1,67	1,67	1,67	1,67	1,67	1,67	1,67
	-10	TC	7,63	7,63	7,72	7,81	8,02	8,02	8,02	8,02	8,22	8,22	8,22	8,22	8,76	8,76	8,76	8,76	
		S/T	0,73	0,82	1,00	1,00	0,57	0,67	0,76	0,98	0,50	0,59	0,68	0,77	0,34	0,43	0,50	0,59	
		PI	1,67	1,67	1,67	1,67	1,67	1,67	1,67	1,67	1,67	1,67	1,67	1,67	1,67	1,67	1,67	1,67	1,67
	-5	TC	7,59	7,59	7,68	7,77	7,99	7,99	7,99	7,99	8,19	8,19	8,19	8,19	8,73	8,73	8,73	8,73	
		S/T	0,73	0,83	1,00	1,00	0,58	0,67	0,76	0,99	0,51	0,59	0,68	0,77	0,34	0,43	0,51	0,59	
		PI	1,67	1,67	1,67	1,67	1,67	1,67	1,67	1,67	1,67	1,67	1,67	1,67	1,67	1,67	1,67	1,67	1,67
	0	TC	7,55	7,55	7,64	7,73	7,96	7,96	7,96	7,96	8,17	8,17	8,17	8,17	8,73	8,73	8,73	8,73	
		S/T	0,74	0,83	1,00	1,00	0,58	0,68	0,76	0,99	0,51	0,60	0,69	0,77	0,34	0,43	0,51	0,60	
		PI	1,68	1,68	1,68	1,68	1,67	1,67	1,67	1,67	1,68	1,68	1,68	1,68	1,68	1,68	1,68	1,68	1,68
	5	TC	7,51	7,51	7,60	7,69	7,93	7,93	7,93	7,93	8,14	8,14	8,14	8,14	8,72	8,72	8,72	8,72	
		S/T	0,74	0,84	1,00	1,00	0,58	0,68	0,77	1,00	0,51	0,60	0,69	0,78	0,34	0,43	0,51	0,60	
		PI	1,69	1,69	1,69	1,69	1,69	1,69	1,69	1,69	1,69	1,69	1,69	1,69	1,69	1,69	1,69	1,69	1,69
	10	TC	7,47	7,47	7,55	7,64	7,89	7,89	7,89	7,89	8,11	8,11	8,11	8,11	8,70	8,70	8,70	8,70	
		S/T	0,74	0,84	1,00	1,00	0,58	0,68	0,77	1,00	0,51	0,60	0,69	0,78	0,35	0,44	0,51	0,60	
		PI	1,72	1,72	1,72	1,72	1,71	1,71	1,71	1,71	1,72	1,72	1,72	1,72	1,71	1,71	1,71	1,71	1,71
	15	TC	7,40	7,40	7,49	7,58	7,83	7,83	7,83	7,83	8,06	8,06	8,06	8,06	8,66	8,66	8,66	8,66	
		S/T	0,75	0,85	0,94	1,00	0,59	0,69	0,78	0,88	0,52	0,61	0,70	0,79	0,35	0,44	0,52	0,61	
		PI	1,76	1,76	1,76	1,76	1,75	1,75	1,75	1,75	1,75	1,75	1,75	1,75	1,75	1,75	1,75	1,75	1,75
	20	TC	7,32	7,32	7,41	7,49	7,75	7,75	7,75	7,75	7,98	7,98	7,98	7,98	8,58	8,58	8,58	8,58	
		S/T	0,75	0,85	0,94	1,00	0,59	0,69	0,78	0,88	0,52	0,61	0,70	0,79	0,35	0,44	0,52	0,61	
		PI	1,82	1,82	1,82	1,82	1,81	1,81	1,81	1,81	1,81	1,81	1,81	1,81	1,80	1,80	1,80	1,80	1,80
	25	TC	6,98	6,98	7,03	7,09	7,41	7,41	7,41	7,49	7,64	7,64	7,64	7,64	8,21	8,21	8,21	8,21	
		S/T	0,76	0,87	0,97	1,00	0,60	0,70	0,80	0,89	0,52	0,62	0,71	0,81	0,35	0,44	0,53	0,62	
		PI	2,01	2,01	2,01	2,01	2,01	2,01	2,01	2,01	2,01	2,01	2,01	2,01	2,01	2,01	2,01	2,01	2,01
	30	TC	6,63	6,63	6,69	6,75	7,06	7,06	7,06	7,12	7,29	7,29	7,29	7,29	7,84	7,84	7,84	7,84	
		S/T	0,77	0,88	0,99	1,00	0,60	0,71	0,81	0,91	0,53	0,63	0,73	0,83	0,35	0,44	0,53	0,63	
		PI	2,19	2,19	2,19	2,19	2,20	2,20	2,20	2,20	2,20	2,20	2,20	2,20	2,21	2,21	2,21	2,21	2,21
	35	TC	6,32	6,37	6,43	6,49	6,72	6,72	6,72	6,78	6,92	6,92	6,92	7,03	6,92	7,46	7,46	7,46	7,46
		S/T	0,79	0,90	1,00	1,00	0,61	0,72	0,83	0,93	0,53	0,64	0,74	0,85	0,34	0,44	0,54	0,64	
		PI	2,40	2,40	2,40	2,40	2,41	2,41	2,41	2,41	2,42	2,42	2,42	2,42	2,43	2,43	2,43	2,43	2,43
	40	TC	5,90	5,96	6,02	6,07	6,29	6,29	6,29	6,35	6,48	6,48	6,54	6,50	7,00	7,00	7,00	7,00	7,00
		S/T	0,82	0,94	1,00	1,00	0,63	0,75	0,87	0,98	0,54	0,65	0,77	0,88	0,34	0,44	0,55	0,90	
		PI	2,65	2,65	2,65	2,65	2,66	2,66	2,66	2,66	2,67	2,67	2,67	2,67	2,69	2,69	2,69	2,69	2,69
	46	TC	5,47	5,53	5,58	5,64	5,84	5,84	5,84	5,84	5,90	6,01	6,01	6,01	6,07	6,52	6,52	6,52	6,52
		S/T	0,83	0,96	1,00	1,00	0,63	0,76	0,88	1,00	0,54	0,66	0,78	0,90	0,33	0,45	0,56	0,92	
		PI	2,95	2,95	2,95	2,95	2,96	2,96	2,96	2,96	2,97	2,97	2,97	2,97	3,00	3,00	3,00	3,00	3,00
	50	TC	5,13	5,18	5,24	5,30	5,47	5,47	5,53	5,58	5,67	5,67	5,67	5,73	6,12	6,12	6,12	6,12	6,12
		S/T	0,86	0,99	1,00	1,00	0,65	0,78	0,91	1,00	0,55	0,68	0,81	0,93	0,33	0,45	0,57	0,97	
		PI	3,20	3,20	3,20	3,20	3,21	3,21	3,21	3,21	3,22	3,22	3,22	3,22	3,24	3,24	3,24	3,24	3,24

TC: Capacidad de refrigeración total (kW)

S/T: Relación de capacidad de refrigeración sensible

PI: Entrada de potencia (kW)

Nota: La tabla muestra el caso en que la frecuencia de funcionamiento de un compresor es fija.

6.2 Calefacción

MSAGAU-09HRFN8-QRDOGW								[SI_Unit]	
FLUJO DE AIRE INTERIOR (CMH)	EXTERIOR DB (°C)	RENDIMIENTO DE CALEFACCIÓN A TEMPERATURA INTERIOR SECA							
		TC: CAPACIDAD TOTAL EN KILOVATIOS (KW)				PI: POTENCIA TOTAL EN KILOVATIOS (KW)			
		Condiciones unidad interior (DB °C)				Condiciones unidad interior (DB °C)			
		16,0	20,0	22,0	24,0	16,0	20,0	22,0	24,0
260	-15,0	2,34	2,32	2,29	2,29	0,98	1,02	0,99	0,99
	-10,0	2,50	2,47	2,44	2,44	1,05	1,09	1,06	1,06
	-7,0	2,62	2,59	2,56	2,56	1,11	1,15	1,12	1,12
	-5,6	2,62	2,59	2,56	2,56	1,07	1,08	1,08	1,08
	-2,8	2,59	2,56	2,56	2,53	1,01	1,01	1,01	1,01
	0,0	2,56	2,53	2,50	2,50	0,94	0,94	0,94	0,94
	2,8	2,62	2,56	2,56	2,53	0,88	0,88	0,87	0,87
	5,6	2,74	2,71	2,68	2,68	0,83	0,82	0,82	0,82
	7,0	2,87	2,84	2,81	2,79	0,79	0,75	0,78	0,78
	11,1	2,93	2,90	2,87	2,84	0,70	0,69	0,68	0,67
	13,9	2,99	2,93	2,93	2,90	0,64	0,62	0,61	0,61
	16,7	3,05	2,99	2,96	2,93	0,57	0,56	0,55	0,54
18,0	3,05	3,02	2,99	2,96	0,54	0,52	0,51	0,50	
330	-15,0	2,38	2,35	2,35	2,32	0,99	1,03	1,00	1,01
	-10,0	2,54	2,51	2,51	2,48	1,06	1,10	1,07	1,08
	-7,0	2,66	2,63	2,63	2,60	1,12	1,17	1,13	1,14
	-5,6	2,65	2,62	2,62	2,59	1,09	1,09	1,09	1,10
	-2,8	2,65	2,62	2,59	2,59	1,02	1,02	1,02	1,02
	0,0	2,62	2,56	2,56	2,53	0,95	0,95	0,95	0,95
	2,8	2,65	2,62	2,62	2,59	0,89	0,89	0,89	0,88
	5,6	2,79	2,76	2,74	2,74	0,84	0,84	0,83	0,83
	7,0	2,93	2,90	2,87	2,84	0,80	0,76	0,79	0,79
	11,1	2,99	2,96	2,93	2,93	0,71	0,70	0,69	0,69
	13,9	3,05	3,02	2,99	2,96	0,65	0,63	0,62	0,62
	16,7	3,10	3,05	3,02	3,02	0,58	0,57	0,56	0,55
18,0	3,13	3,08	3,05	3,02	0,55	0,53	0,52	0,51	
460	-15,0	2,39	2,37	2,34	2,34	1,00	1,04	1,01	1,01
	-10,0	2,56	2,53	2,50	2,50	1,07	1,10	1,08	1,08
	-7,0	2,68	2,65	2,62	2,62	1,13	1,17	1,14	1,14
	-5,6	2,68	2,65	2,62	2,62	1,09	1,10	1,10	1,10
	-2,8	2,68	2,65	2,62	2,62	1,03	1,03	1,03	1,03
	0,0	2,62	2,59	2,59	2,56	0,96	0,96	0,96	0,96
	2,8	2,68	2,65	2,62	2,62	0,90	0,90	0,89	0,89
	5,6	2,82	2,79	2,76	2,74	0,84	0,84	0,84	0,84
	7,0	2,96	2,93	2,90	2,87	0,81	0,77	0,80	0,80
	11,1	3,02	2,99	2,96	2,96	0,72	0,71	0,70	0,69
	13,9	3,08	3,05	3,02	2,99	0,66	0,64	0,63	0,63
	16,7	3,13	3,08	3,08	3,05	0,59	0,57	0,57	0,56
18,0	3,16	3,10	3,08	3,08	0,56	0,54	0,53	0,52	

Nota: La tabla muestra el caso en que la frecuencia de funcionamiento de un compresor es fija.

MSAGBU-12HRFN8-QRDOGW								[SI_Unit]	
FLUJO DE AIRE INTERIOR (CMH)	RENDIMIENTO DE CALEFACCIÓN A TEMPERATURA INTERIOR SECA								
	EXTERIOR DB (°C)	TC: CAPACIDAD TOTAL EN KILOVATIOS (KW)				PI: POTENCIA TOTAL EN KILOVATIOS (kW)			
		Condiciones unidad interior (DB °C)				Condiciones unidad interior (DB °C)			
		16,0	20,0	22,0	24,0	16,0	20,0	22,0	24,0
350	-15,0	2,35	2,33	2,30	2,30	0,92	0,95	0,95	0,96
	-10,0	2,51	2,49	2,46	2,46	0,99	1,01	1,01	1,02
	-7,0	2,63	2,60	2,58	2,58	1,05	1,08	1,08	1,09
	-5,6	2,75	2,72	2,69	2,69	1,04	1,06	1,07	1,08
	-2,8	2,87	2,84	2,81	2,78	1,02	1,04	1,05	1,06
	0,0	2,92	2,89	2,87	2,87	1,00	1,02	1,03	1,04
	2,8	3,13	3,07	3,04	3,04	1,00	1,02	1,03	1,04
	5,6	3,42	3,36	3,33	3,33	0,99	1,01	1,02	1,03
	7,0	3,76	3,69	3,61	3,58	0,99	1,01	1,02	1,03
	11,1	3,93	3,90	3,87	3,84	0,97	0,99	1,00	1,01
	13,9	4,13	4,07	4,04	4,01	0,96	0,98	0,99	1,00
	16,7	4,30	4,25	4,22	4,19	0,95	0,97	0,98	0,99
18,0	4,39	4,33	4,30	4,28	0,95	0,96	0,97	0,98	
400	-15,0	2,40	2,38	2,35	2,35	0,92	0,96	0,96	0,97
	-10,0	2,56	2,54	2,51	2,51	0,99	1,02	1,02	1,03
	-7,0	2,69	2,66	2,63	2,63	1,05	1,09	1,09	1,10
	-5,6	2,81	2,78	2,75	2,75	1,04	1,06	1,08	1,09
	-2,8	2,92	2,89	2,87	2,84	1,03	1,05	1,06	1,07
	0,0	3,01	2,95	2,95	2,92	1,01	1,03	1,04	1,05
	2,8	3,18	3,15	3,13	3,10	1,00	1,02	1,03	1,05
	5,6	3,47	3,44	3,42	3,39	1,00	1,02	1,03	1,04
	7,0	3,81	3,78	3,69	3,66	1,00	1,01	1,03	1,04
	11,1	4,04	3,98	3,96	3,93	0,98	1,00	1,01	1,02
	13,9	4,22	4,16	4,13	4,10	0,97	0,99	1,00	1,01
	16,7	4,42	4,36	4,33	4,30	0,96	0,98	0,99	0,99
18,0	4,51	4,45	4,42	4,39	0,95	0,97	0,98	0,99	
530	-15,0	2,43	2,41	2,38	2,38	0,94	0,97	0,97	0,98
	-10,0	2,60	2,57	2,54	2,54	1,01	1,03	1,03	1,04
	-7,0	2,72	2,69	2,66	2,66	1,07	1,10	1,10	1,11
	-5,6	2,84	2,81	2,78	2,78	1,05	1,08	1,09	1,10
	-2,8	2,95	2,92	2,89	2,89	1,04	1,06	1,07	1,08
	0,0	3,04	2,98	2,98	2,95	1,02	1,04	1,05	1,06
	2,8	3,21	3,18	3,15	3,13	1,02	1,04	1,05	1,06
	5,6	3,50	3,47	3,44	3,42	1,01	1,03	1,04	1,05
	7,0	3,84	3,81	3,72	3,69	1,01	1,03	1,04	1,05
	11,1	4,07	4,01	3,98	3,96	0,99	1,01	1,02	1,03
	13,9	4,25	4,19	4,16	4,13	0,98	1,00	1,01	1,02
	16,7	4,45	4,39	4,36	4,30	0,97	0,99	1,00	1,01
18,0	4,54	4,48	4,45	4,39	0,97	0,98	0,99	1,00	

Nota: La tabla muestra el caso en que la frecuencia de funcionamiento de un compresor es fija.

MSAGCU-18HRFNX-QRDOGW								[SI_Unit]	
FLUJO DE AIRE INTERIOR (CMH)	RENDIMIENTO DE CALEFACCIÓN A TEMPERATURA INTERIOR SECA								
	EXTERIOR DB (°C)	TC: CAPACIDAD TOTAL EN KILOVATIOS (KW)				PI: POTENCIA TOTAL EN KILOVATIOS (kW)			
		Condiciones unidad interior (DB °C)				Condiciones unidad interior (DB °C)			
		16,0	20,0	22,0	24,0	16,0	20,0	22,0	24,0
500	-15,0	4,08	4,05	4,03	4,00	1,62	1,67	1,65	1,67
	-10,0	4,36	4,33	4,30	4,27	1,72	1,78	1,76	1,78
	-7,0	4,56	4,53	4,51	4,48	1,83	1,89	1,87	1,89
	-5,6	4,62	4,59	4,56	4,53	1,80	1,82	1,84	1,85
	-2,8	4,68	4,62	4,59	4,56	1,74	1,77	1,78	1,79
	0,0	4,65	4,62	4,59	4,56	1,68	1,71	1,72	1,73
	2,8	4,83	4,77	4,74	4,68	1,65	1,67	1,68	1,69
	5,6	5,12	5,06	5,03	5,00	1,61	1,63	1,64	1,65
	7,0	5,46	5,39	5,31	5,28	1,59	1,59	1,62	1,63
	11,1	5,63	5,57	5,51	5,48	1,52	1,54	1,54	1,55
	13,9	5,80	5,71	5,66	5,63	1,47	1,49	1,49	1,50
	16,7	5,95	5,86	5,80	5,77	1,43	1,44	1,44	1,45
18,0	6,00	5,92	5,89	5,83	1,40	1,41	1,42	1,42	
600	-15,0	4,20	4,15	4,15	4,12	1,63	1,69	1,67	1,69
	-10,0	4,49	4,43	4,43	4,40	1,74	1,80	1,78	1,80
	-7,0	4,70	4,64	4,64	4,61	1,85	1,91	1,89	1,91
	-5,6	4,74	4,68	4,68	4,65	1,82	1,84	1,86	1,87
	-2,8	4,80	4,74	4,71	4,68	1,76	1,79	1,80	1,81
	0,0	4,77	4,71	4,68	4,65	1,70	1,73	1,74	1,75
	2,8	4,91	4,85	4,83	4,80	1,67	1,69	1,70	1,71
	5,6	5,23	5,17	5,15	5,12	1,63	1,65	1,66	1,67
	7,0	5,57	5,51	5,42	5,39	1,61	1,61	1,64	1,65
	11,1	5,74	5,68	5,63	5,60	1,54	1,56	1,56	1,57
	13,9	5,92	5,83	5,77	5,74	1,49	1,51	1,51	1,52
	16,7	6,06	5,97	5,92	5,89	1,44	1,46	1,46	1,47
18,0	6,15	6,03	6,00	5,95	1,42	1,43	1,44	1,44	
800	-15,0	4,21	4,18	4,16	4,13	1,65	1,70	1,69	1,70
	-10,0	4,49	4,47	4,44	4,41	1,76	1,82	1,80	1,82
	-7,0	4,71	4,68	4,65	4,62	1,87	1,93	1,91	1,93
	-5,6	4,77	4,74	4,71	4,68	1,83	1,86	1,88	1,89
	-2,8	4,83	4,77	4,74	4,71	1,78	1,81	1,82	1,83
	0,0	4,83	4,77	4,74	4,71	1,72	1,75	1,76	1,77
	2,8	4,97	4,91	4,88	4,85	1,68	1,71	1,72	1,73
	5,6	5,29	5,23	5,20	5,15	1,65	1,67	1,68	1,69
	7,0	5,63	5,57	5,48	5,45	1,63	1,63	1,66	1,67
	11,1	5,83	5,74	5,71	5,66	1,56	1,58	1,58	1,59
	13,9	5,97	5,89	5,86	5,80	1,51	1,53	1,53	1,54
	16,7	6,12	6,03	6,00	5,95	1,46	1,48	1,48	1,49
18,0	6,21	6,12	6,06	6,03	1,44	1,45	1,46	1,46	

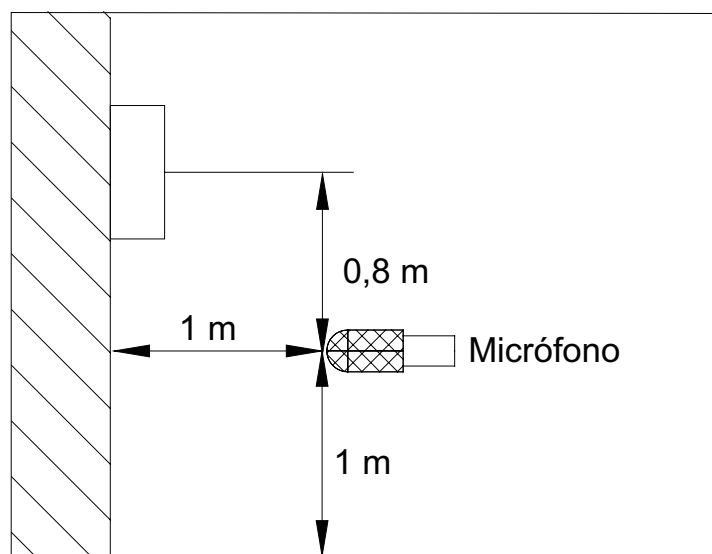
Nota: La tabla muestra el caso en que la frecuencia de funcionamiento de un compresor es fija.

MSAGDU-24HRFN8-QRDOGW								[SI_Unit]	
FLUJO DE AIRE INTERIOR (CMH)	RENDIMIENTO DE CALEFACCIÓN A TEMPERATURA INTERIOR SECA								
	EXTERIOR DB (°C)	TC: CAPACIDAD TOTAL EN KILOVATIOS (KW)				PI: POTENCIA TOTAL EN KILOVATIOS (kW)			
		Condiciones unidad interior (DB °C)				Condiciones unidad interior (DB °C)			
		16,0	20,0	22,0	24,0	16,0	20,0	22,0	24,0
610	-15,0	5,39	5,34	5,31	5,29	2,26	2,34	2,30	2,32
	-10,0	5,76	5,70	5,67	5,65	2,41	2,50	2,46	2,48
	-7,0	6,03	5,97	5,94	5,91	2,56	2,65	2,61	2,63
	-5,6	6,09	6,03	6,00	5,97	2,50	2,54	2,55	2,57
	-2,8	6,15	6,09	6,06	6,03	2,40	2,43	2,45	2,46
	0,0	6,15	6,06	6,03	5,97	2,31	2,34	2,34	2,35
	2,8	6,32	6,26	6,20	6,17	2,23	2,25	2,26	2,27
	5,6	6,75	6,67	6,61	6,58	2,16	2,17	2,18	2,19
	7,0	7,19	7,10	6,98	6,95	2,12	2,09	2,14	2,14
	11,1	7,41	7,30	7,27	7,21	1,99	1,99	2,00	2,00
	13,9	7,62	7,50	7,44	7,39	1,90	1,90	1,90	1,90
	16,7	7,82	7,70	7,65	7,59	1,81	1,81	1,80	1,80
18,0	7,91	7,79	7,73	7,67	1,76	1,76	1,76	1,76	
770	-15,0	5,49	5,43	5,41	5,38	2,29	2,37	2,33	2,35
	-10,0	5,86	5,80	5,78	5,75	2,44	2,52	2,49	2,50
	-7,0	6,14	6,08	6,05	6,02	2,59	2,68	2,64	2,66
	-5,6	6,20	6,15	6,12	6,09	2,53	2,56	2,58	2,60
	-2,8	6,26	6,20	6,17	6,12	2,43	2,46	2,47	2,49
	0,0	6,26	6,17	6,15	6,09	2,34	2,35	2,36	2,38
	2,8	6,46	6,38	6,32	6,29	2,26	2,28	2,29	2,30
	5,6	6,87	6,78	6,75	6,70	2,18	2,19	2,20	2,21
	7,0	7,33	7,24	7,12	7,07	2,14	2,11	2,16	2,17
	11,1	7,56	7,47	7,41	7,36	2,01	2,01	2,01	2,02
	13,9	7,76	7,65	7,62	7,56	1,91	1,92	1,92	1,92
	16,7	7,96	7,85	7,79	7,73	1,82	1,82	1,82	1,82
18,0	8,08	7,96	7,88	7,82	1,78	1,77	1,77	1,77	
1090	-15,0	5,57	5,49	5,47	5,44	2,31	2,39	2,36	2,37
	-10,0	5,95	5,87	5,84	5,81	2,47	2,55	2,51	2,53
	-7,0	6,23	6,15	6,12	6,09	2,62	2,71	2,67	2,69
	-5,6	6,29	6,20	6,17	6,15	2,56	2,59	2,61	2,62
	-2,8	6,35	6,26	6,23	6,20	2,46	2,48	2,50	2,51
	0,0	6,32	6,26	6,20	6,17	2,35	2,38	2,39	2,40
	2,8	6,52	6,44	6,41	6,38	2,28	2,30	2,31	2,32
	5,6	6,96	6,87	6,81	6,78	2,20	2,21	2,22	2,23
	7,0	7,42	7,33	7,21	7,15	2,16	2,13	2,18	2,19
	11,1	7,65	7,56	7,50	7,44	2,02	2,03	2,03	2,04
	13,9	7,88	7,76	7,70	7,65	1,93	1,93	1,93	1,93
	16,7	8,08	7,96	7,91	7,85	1,84	1,84	1,83	1,83
18,0	8,17	8,05	7,99	7,94	1,79	1,79	1,79	1,78	

Nota: La tabla muestra el caso en que la frecuencia de funcionamiento de un compresor es fija.

7. Curvas de criterio de ruido

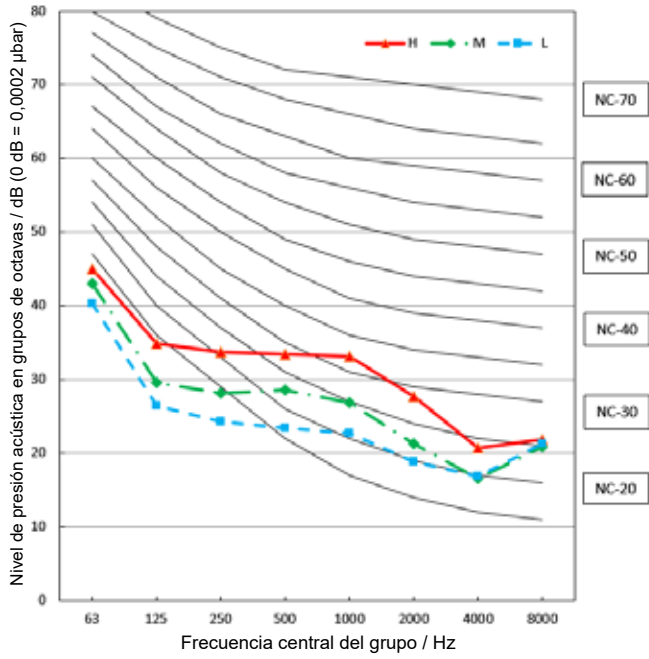
7.1 Unidad interior



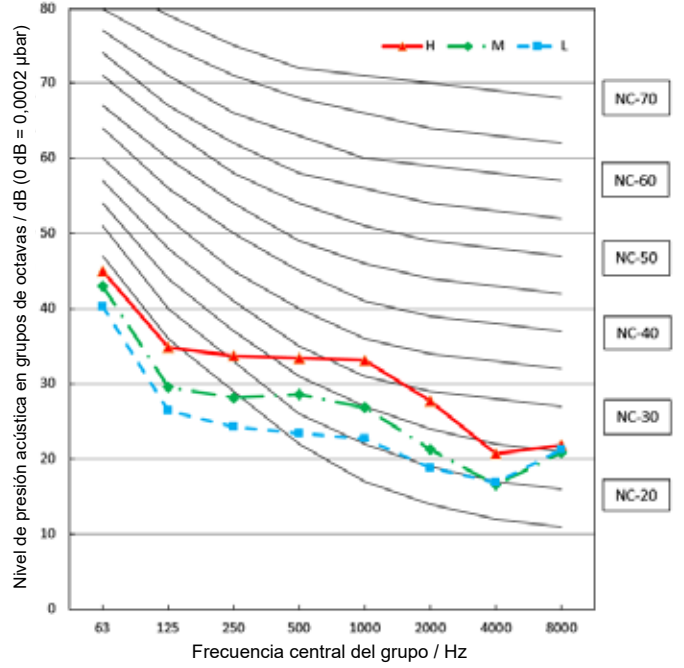
Notas:

- Sonido medido a 1,0m de distancia desde la centro de la unidad.
- Los datos son válidos en las condiciones normales de la instalación
- Los datos son válidos en las condiciones nominales de funcionamiento
- Presión acústica de referencia 0 dB = 20 μ Pa
- El nivel de sonido variará dependiendo de una variedad de factores como la construcción -(coeficiente de absorción acústica) de una habitación en particular en la que se ha instalado el equipo.
- Se supone que las condiciones de funcionamiento son estándar.

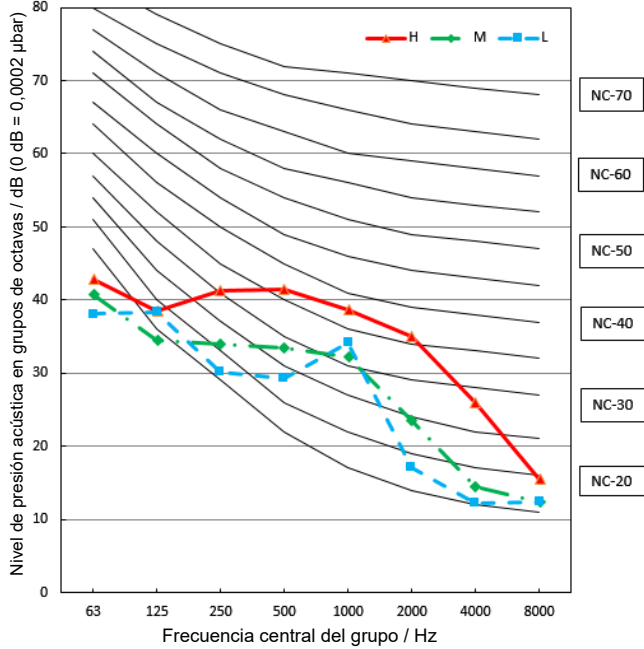
MSAGAU-09HRFNX-QRD0GW



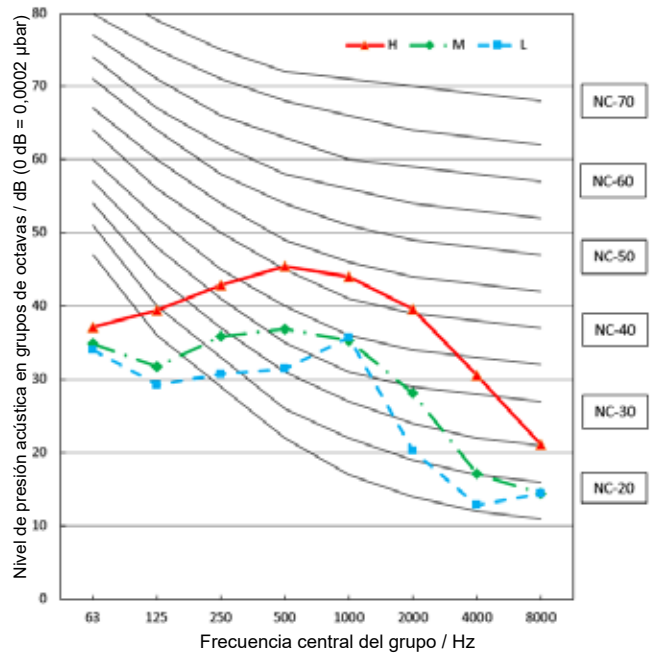
MSAGBU-12HRFNX-QRD0GW



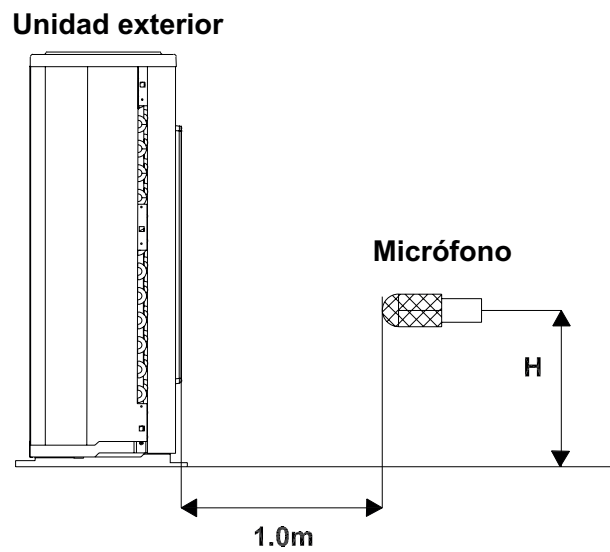
MSAGCU-18HRFNX-QRD0GW



MSAGDU-24HRFN8-QRD0GW



7.2 Unidad exterior

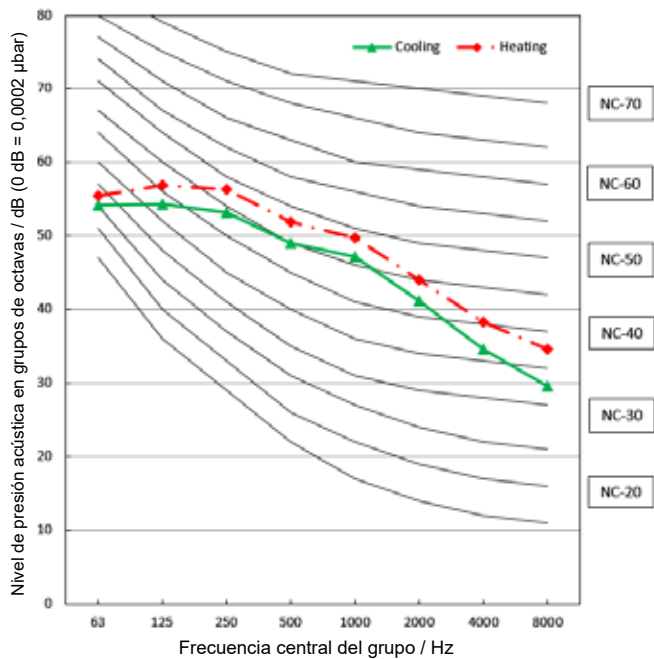


Nota: $H = 0,5 \times$ altura de la unidad exterior

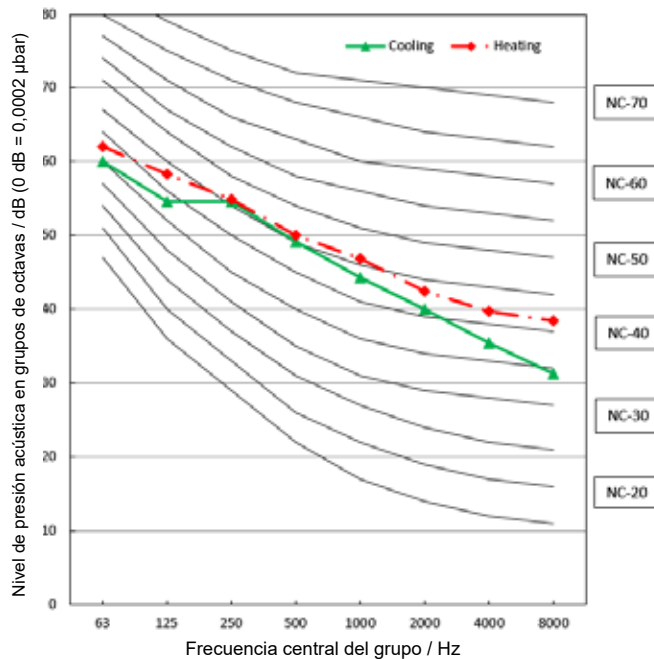
Notas:

- Sonido medido a 1,0m de distancia desde la centro de la unidad.
- Los datos son válidos en las condiciones normales de la instalación
- Los datos son válidos en las condiciones nominales de funcionamiento
- Presión acústica de referencia $0 \text{ dB} = 20 \mu\text{Pa}$
- El nivel de sonido variará dependiendo de una variedad de factores como la construcción (coeficiente de absorción acústica) de una habitación en particular en la que se haya instalado el equipo.
- Se supone que las condiciones de funcionamiento son estándar.

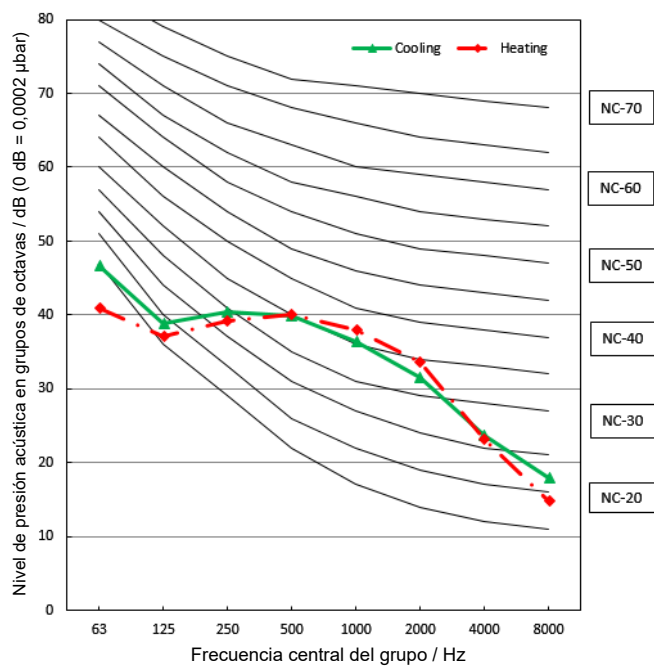
MOX102-09HFN8-QRDOGW



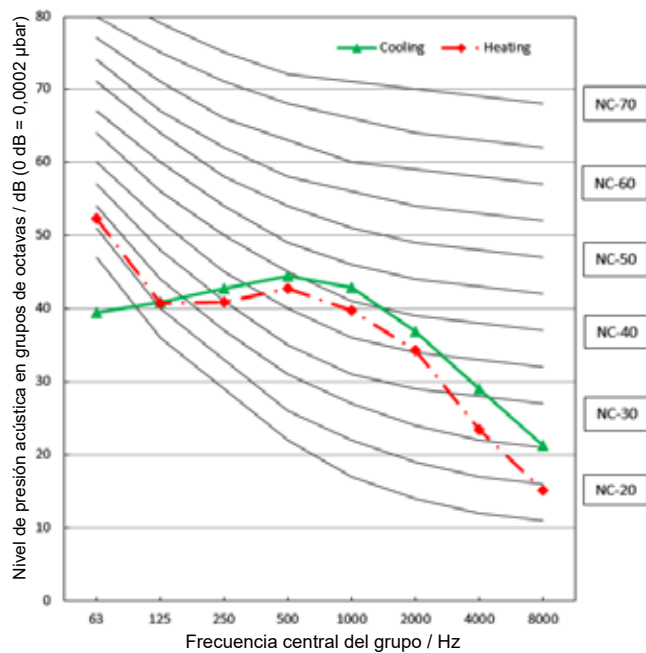
MOX102-12HFN8-QRDOGW



MOX301-18HFN8-QRDOGW



MOX401-24HFN8-QRDOGW



8. Características eléctricas

Modelo	Unidad interior			Fuente de alimentación		IFM	
	Fase	Hz	Voltaje	MCA	MOP	kW	FLA
MSAGAU-09HRFNX-QRD0GW	1	50	220-240 Mín.: 198 Máx.: 264	--	--	0,02	0,6
MSAGBU-12HRFNX-QRD0GW				--	--	0,013	0,047
MSAGCU-18HRFNX-QRD0GW				--	--	0,03	0,11
MSAGDU-24HRFN8-QRD0GW				--	--	0,058	0,206

Modelo	Unidad exterior			Fuente de alimentación		Compresor		OFM		
	Fase	Hz	Voltaje	MCA	MOP	MSC	RLA	Cant.	kW	FLA
MOX102-09HFN8-QRD0GW	1	50	220-240 Mín.: 198 Máx.: 264	8,1	13,8	/	5,65	1	0,02	0,475
MOX102-12HFN8-QRD0GW				7,6	13,2	/	5,65	1	0,02	0,475
MOX301-18HFN8-QRD0GW				10,4	17,9	/	7,5	1	0,034	0,89
MOX401-24HFN8-QRD0GW				12,8	22,3	/	9,45	1	0,08	0,82

Notas:

MCA: Amperios mínimos del circuito (A)

MOP: Valor máximo sobre el dispositivo de protección actual

MSC: Intensidad máxima en la puesta en marcha

RLA: Amperios de carga nominal (A)

IFM: Motor del ventilador de la unidad interior

OFM: Motor del ventilador exterior

FLA: Amperios a plena carga (A)

Características del producto

Contenido

1.	Modos de funcionamiento y funciones	42
1.1	Abreviación	42
1.2	Funciones de seguridad	42
1.3	Elementos en pantalla	42
1.4	Modo de ventilador	42
1.5	Modo de refrigeración	42
1.6	Modo de calefacción (unidades de la bomba de calor)	44
1.7	Modo automático.....	45
1.8	Modo de secado.....	45
1.9	Función de funcionamiento forzado	45
1.10	Función de temporizador.....	46
1.11	Función de reposo	46
1.12	Follow me (opcional)	46
1.13	Función de reinicio automático	46
1.14	Calefacción a 8 °C.....	46
1.15	Silencio (opcional).....	46
1.16	Función ECO	46
1.17	Función de control de consumo de energía eléctrica	47
1,18	Función Breeze away	47
1.19	Función Active Clean (Limpieza activa).....	47
1.20	Control inalámbrico (opcional).....	47

1. Modos de funcionamiento y funciones

1.1 Abreviación

Abreviaciones de los elementos de la unidad

Abreviación	Elemento
T1	Temperatura interior de la habitación
T2	Temp. del serpentín del evaporador
T3	Temp. del serpentín del condensador
T4	Temperatura ambiente exterior
Tsc	Temperatura seleccionada
TP	Temp. de descarga del compresor

1.2 Características de seguridad

Retardo de tres minutos para la puesta en marcha del compresor

Las funciones del compresor se pueden retrasar hasta diez segundos en la primera puesta en marcha de la unidad, y se pueden retrasar hasta tres minutos después de volver a poner en marcha la unidad.

Apagado automático basado en la temp. de descarga.

Si la temperatura de descarga del compresor supera un cierto nivel durante un cierto período de tiempo, el compresor deja de funcionar.

Apagado automático basado en la velocidad del ventilador.

Si se registra una velocidad del ventilador interior por debajo de 200 RPM o por encima de 2100 RPM durante un período de tiempo prolongado, la unidad deja de funcionar y el código de error correspondiente se muestra en la unidad interior.

Protección del módulo inverter

El módulo inverter tiene un mecanismo de apagado automático basado en la intensidad, el voltaje y la temperatura de la unidad. Si se inicia el apagado automático, el código de error correspondiente se muestra en la unidad interior y la unidad deja de funcionar.

Funcionamiento retardado del ventilador de la unidad interior

- Cuando se pone en marcha la unidad, las lamas orientables se activan automáticamente y el ventilador interior empezará a funcionar después de un período seleccionado o cuando las lamas estén en posición.
- Si la unidad está en modo de calefacción, el ventilador interior está regulado por la función anti-viento frío.

Pre calentamiento del compresor

El pre calentamiento se activa automáticamente cuando T4 detecta una temperatura inferior a la seleccionada.

Redundancia del sensor y apagado automático

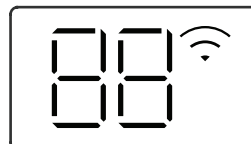
- Si un sensor de temperatura funciona mal, el aire

acondicionado continúa funcionando y muestra el código de error correspondiente, lo que permite el uso de emergencia.

- Cuando más de un sensor de temperatura no funciona correctamente, el equipo de aire acondicionado deja de funcionar.

1.3 Elementos en pantalla

Elementos que se muestran en la pantalla de la unidad



Función	Pantalla
Temperatura	Valor temp. seleccionada
Temp. (ventilador y modo secado)	Temp. de la habitación
Activación del temporizador y de los modos Fresh, Swing, Turbo o Silent	ON (3 s)
Cancelación del temporizador y de los modos Fresh, Swing, Turbo, o Silent	OF (3 s)
Descongelación	df
Limpieza activa	CL
Calentamiento en una temperatura de la habitación inferior a 8 °C	FP
Control wifi (solo disponible en algunas unidades)	Wi-Fi

1.4 Modo de ventilador

Cuando el modo del ventilador está activado:

- El ventilador exterior y el compresor dejan de funcionar.
- El control de temperatura está desactivado y no se muestra la temperatura interior de la habitación.
- La velocidad del ventilador interior se puede ajustar a valores comprendidos entre el 1% y el 100% o en automático.
- El funcionamiento de las lamas orientables es idéntico al que presenta en modo de refrigeración.
- Ventilador automático: En el modo de solo ventilador, el equipo de aire acondicionado funciona de la misma forma que el ventilador automático en el modo de refrigeración con la temperatura seleccionada a 24 °C. (Tsc =24 °C)

1.5 Modo de refrigeración

1.5.1 Control del compresor

Alcanzar la temperatura seleccionada:

- 1) Cuando el compresor funciona de forma continua durante más de 120 minutos.

- Si se cumplen las siguientes condiciones, el compresor deja de funcionar.
 - La frecuencia calculada (fb) es menor que la frecuencia límite mínima (FminC).
 - El compresor funciona a FminC más de 10 minutos
 - T1 es inferior o igual a (Tsc-CDIFTEMP-0,5 °C)

Nota: CDIFTEMP es el parámetro de configuración de la EEPROM. Por lo general es 2 °C.

- 2) Cuando el compresor funciona de forma continua durante más de 120 minutos.
 - Si se cumplen las siguientes condiciones, el compresor deja de funcionar.
 - La frecuencia calculada (fb) es menor que la frecuencia límite mínima (FminC).
 - El compresor funciona a FminC durante más de 10 minutos.
 - T1 es inferior o igual a (Tsc-CDIFTEMP).

Nota: CDIFTEMP es el parámetro de configuración de la EEPROM. Por lo general es 2 °C.

- 3) Si se cumple una de las siguientes condiciones, no tenga en cuenta el tiempo de protección.
 - La frecuencia de funcionamiento del compresor (fr) es superior a la frecuencia de prueba (TestFre).
 - La frecuencia de funcionamiento del compresor es igual a la frecuencia de prueba, T4 es superior a 15 °C o fallo en T4.
 - Cambie la temperatura seleccionada.
 - Activación/desactivación de la función de reposo o turbo
 - Se producen varias paradas de limitación de frecuencia.

1.5.2 Control del ventilador interior

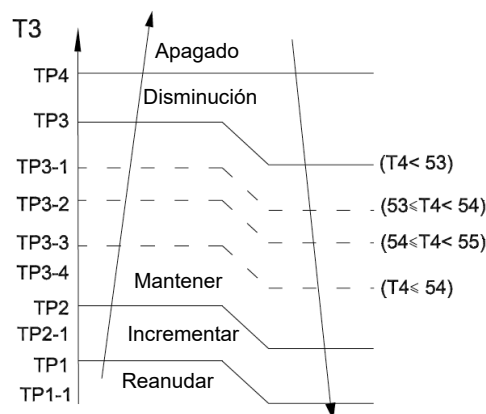
- 1) En el modo de refrigeración, el ventilador interior funciona continuamente. La velocidad del ventilador se puede ajustar a valores comprendidos entre el 1% y el -100% o automático.
- 2) Ventilador automático
 - Curva descendente
 - Cuando T1-Tsc es inferior o igual a 3,5 °C, la velocidad del ventilador se reduce al 80%;
 - Cuando T1-Tsc es inferior o igual a 1 °C, la velocidad del ventilador se reduce al 60%;
 - Cuando T1-Tsc es inferior o igual a 0,5 °C, la velocidad del ventilador se reduce al 40%;
 - Cuando T1-Tsc es inferior o igual a 0 °C, la velocidad del ventilador se reduce al 20%;
 - Cuando T1-Tsc es inferior o igual a -0,5 °C, la velocidad del ventilador se reduce al 1%.

- Curva de ascenso
 - Cuando T1-Tsc es superior a 0 °C, la velocidad del ventilador sube al 20%;
 - Cuando T1-Tsc es superior a 0,5 °C, la velocidad del ventilador sube al 40%;
 - Cuando T1-Tsc es superior a 1 °C, la velocidad del ventilador sube al 60%;
 - Cuando T1-Tsc es superior a 1,5 °C, la velocidad del ventilador sube al 80%;
 - Cuando T1-Tsc es superior a 4 °C, la velocidad del ventilador sube al 100%.

1.5.3 Control del ventilador exterior

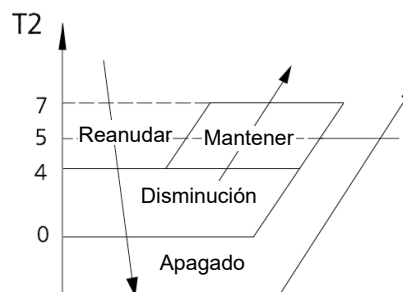
- La unidad exterior funcionará a diferentes velocidades del ventilador en función de T4 y de la frecuencia de funcionamiento del compresor.
- Para distintas unidades exteriores, las velocidades del ventilador son distintas.

1.5.4 Protección de la temperatura del condensador



Cuando la temperatura del condensador sobrepasa el valor configurado, el compresor deja de funcionar.

1.5.5 Protección de la temperatura del evaporador



- Apagado: El compresor se para.
- Disminución: Reduce la frecuencia de funcionamiento al nivel inferior por 1 minuto.

- Mantener: Mantener la frecuencia actual.
- Resumen: Sin limitación de frecuencia.

1.6 Modo de calefacción (Unidades con bomba de calor)

1.6.1 Control del compresor

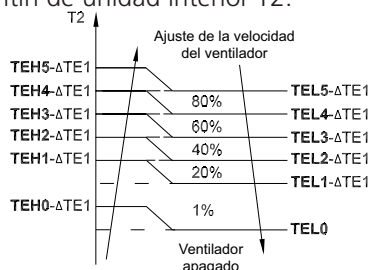
- 1) Alcanzar la temperatura seleccionada
 - Si se cumplen las siguientes condiciones, el compresor deja de funcionar.
 - La frecuencia calculada (fb) es inferior a la frecuencia límite mínima (FminH).
 - El compresor funciona a FminH durante más de 10 minutos.
 - T1 es superior o igual a Tsc+HDIFTEMP2.

Nota: HDIFTEMP2 es el parámetro de configuración EEPROM. Por lo general es 2 °C.

- Si se cumple una de las siguientes condiciones, no tenga en cuenta el tiempo de protección.
 - La frecuencia de funcionamiento del compresor (fr) es superior a la frecuencia de prueba (TestFre).
 - Cuando la frecuencia de funcionamiento del compresor es igual a la frecuencia de prueba, T4 es superior a 15 °C o fallo en T4.
 - Cambie la temperatura seleccionada.
 - Activación/desactivación de la función de reposo o turbo.
- 2) Cuando la intensidad es más alta que el valor seguro predefinido, se activa la protección contra sobretensiones y el compresor deja de funcionar.

1.6.2 Control del ventilador interior:

- 1) En el modo de calefacción, el ventilador interior funciona continuamente. La velocidad del ventilador se puede configurar desde el 1% hasta el 100%, o en silencio, y la función anti-viento frío tiene prioridad.
 - Función anti-aire frío
 - El ventilador interior está controlado por la temperatura interior T1 y la temperatura del serpentín de unidad interior T2.



$T1 \geq 19^{\circ}\text{C} (66,2^{\circ}\text{F})$	$\Delta\text{TE1}=0$
$15^{\circ}\text{C} (59^{\circ}\text{F}) \leq T1 < 19^{\circ}\text{C} (66,2^{\circ}\text{F})$	$\Delta\text{TE1}=19^{\circ}\text{C}-T1$ ($34,2^{\circ}\text{F}-T1$)
$T1 < 15^{\circ}\text{C} (59^{\circ}\text{F})$	$\Delta\text{TE1}=4^{\circ}\text{C} (7,2^{\circ}\text{F})$

2) Ventilador automático

- Curva de ascenso
 - Cuando T1-Tsc es superior a -1,5 °C, la velocidad del ventilador se reduce al 80%;
 - Cuando T1-Tsc es superior a 0 °C, la velocidad del ventilador se reduce al 60%;
 - Cuando T1-Tsc es superior a 0,5 °C, la velocidad del ventilador se reduce al 40%;
 - Cuando T1-Tsc es superior a 1 °C, la velocidad del ventilador se reduce al 20%.
- Curva descendente
 - Cuando T1-Tsc es inferior o igual a 0,5 °C, la velocidad del ventilador aumenta al 20%;
 - Cuando T1-Tsc es inferior o igual a 0 °C, la velocidad del ventilador aumenta al 60%;
 - Cuando T1-Tsc es inferior o igual a -1,5 °C, la velocidad del ventilador aumenta al 80%;
 - Cuando T1-Tsc es inferior o igual a -3 °C, la velocidad del ventilador aumenta al 100%.

1.6.3 Control del ventilador exterior:

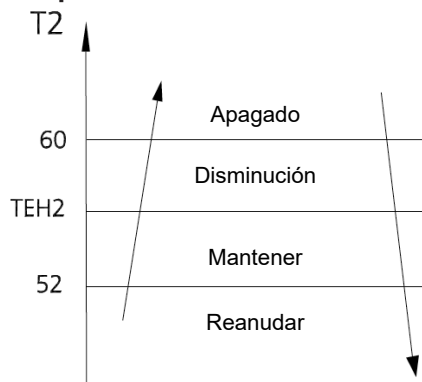
- La unidad exterior funcionará a diferentes velocidades del ventilador en función de T4 y de la frecuencia de funcionamiento del compresor.
- Para distintas unidades exteriores, las velocidades del ventilador son distintas.

1.6.4 Modo de descongelación

- La unidad entra en el modo de descongelación en función de los cambios en el valor de la temperatura de T3 y T4, así como del tiempo de funcionamiento del compresor.
- En el modo de descongelación, el compresor continúa funcionando, el motor de las unidades interior y exterior dejarán de funcionar, la luz de descongelación de la unidad interior se encenderá y se mostrará el símbolo «**df**».
- Si se cumple alguna de las condiciones siguientes, la descongelación finalizará y el equipo cambiará al modo de calefacción normal:
 - T3 se eleva por encima de TCDE1°C.
 - T3 se mantiene por encima de TCDE2 °C durante 80 segundos.
 - La unidad funciona durante 15 minutos consecutivos en modo de descongelación.
- Si T3 es inferior a -3 °C y el tiempo de funcionamiento del compresor es superior a 120 minutos, si se cumple alguna de las siguientes condiciones, la descongelación finaliza y el equipo cambia al modo de calefacción normal:
 - T3 se eleva por encima de TCDE1+4°C.
 - T3 se mantiene por encima de TCDE2 +4 °C durante 80 segundos.
 - La unidad funciona durante 15 minutos consecutivos en modo de descongelación.

- Si T4 es menor o igual a -22 °C y el tiempo de funcionamiento del compresor es superior a TIMING_DEFROST_TIME, si se cumple alguna de las siguientes condiciones, la descongelación finaliza y el equipo cambia al modo de calefacción normal:
 - La unidad funciona durante 10 minutos consecutivos en modo de descongelación.
 - T3 sube por encima de 10 °C.

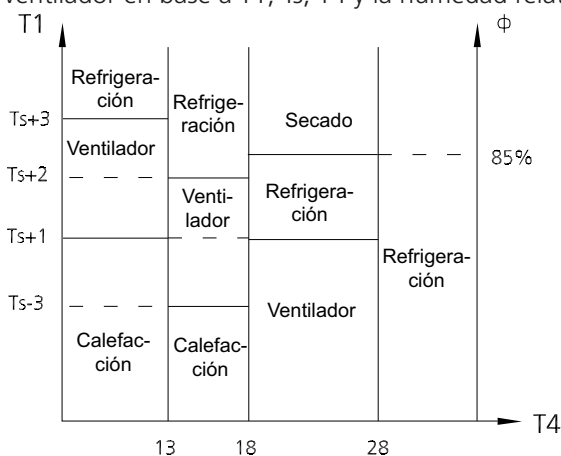
1.6.5 Protección de la temperatura del evaporador



- Apagado: El compresor se para.
- Disminución: Reduce la frecuencia de funcionamiento al nivel inferior por 20 segundos.
- Mantener: Mantener la frecuencia actual.
- Resumen: Sin limitación de frecuencia.

1.7 Modo automático

- Este modo se puede seleccionar mediante el control remoto y la temperatura de ajuste puede cambiarse entre 16 °C~30 °C.
- En el modo automático, el equipo selecciona el modo de refrigeración, calefacción, autosecado o solo ventilador en base a T1, Ts, T4 y la humedad relativa.



- Si se ha modificado el ajuste de la temperatura, el equipo seleccionará un nuevo modo de funcionamiento.

1.8 Modo de secado

- En el modo de secado, el equipo de aire acondicionado funciona igual que el ventilador automático en el modo de refrigeración.
- Todas las protecciones están activadas y presentan el mismo funcionamiento que en el modo de refrigeración.
- Protección de baja temperatura de la habitación

Si la temperatura de la habitación es inferior a 10 °C, el compresor deja de funcionar y no se pone en marcha de nuevo hasta que la temperatura ambiente supera los 12 °C.

1.9 Función de funcionamiento forzado

- Modo de refrigeración forzada:

El compresor y el ventilador exterior continúan funcionando (a la frecuencia seleccionada) y el ventilador interior funciona a la velocidad nominal. Después de funcionar durante 30 minutos, el equipo de aire acondicionado pasará al modo automático con una temperatura predeterminada de 24 °C.

- Modo automático forzado:

El modo automático forzado funciona igual que el modo automático normal con una temperatura predefinida de 24 °C.

- La unidad sale de la operación forzada cuando recibe las siguientes señales:
 - Encendido
 - Apagado
 - Encendido del temporizador
 - Apagado del temporizador
 - Modo de reposo
 - Follow me (Temperatura real)
 - Cambios en:
 - modo
 - velocidad del ventilador
 - ajuste de la temperatura

- Modo de descongelación forzada:

- Pulse el botón AUTO/COOL de forma continua durante 5 s en modo de refrigeración forzada para entrar en este modo.
- El ventilador interior se detendrá, el indicador de descongelación se encenderá.
- Salga de este modo y apague la unidad cuando:
 - Se abandona el modo de descongelación normal
 - Se apaga por RC
 - Se pulsa el botón AUTO/COOL de forma continua durante 5 s de nuevo

1.10 Función de temporizador

- El intervalo de tiempo es de 24 horas.
- Encendido del temporizador. El equipo se encenderá automáticamente al alcanzar la hora seleccionada.

- Apagado del temporizador. El equipo se apagará automáticamente al alcanzar la hora seleccionada.
- Encendido/apagado del temporizador. El equipo se encenderá automáticamente al alcanzar la hora programada de «encendido», y luego se apagará automáticamente cuando se alcance la hora programada de «apagado».
- Apagado/encendido del temporizador. El equipo se apagará automáticamente al alcanzar la hora programada de «apagado», y luego se encenderá automáticamente cuando se alcance la hora programada de «encendido».
- La función de temporizador no cambiará el modo de funcionamiento del equipo de AC. Supongamos que el equipo de AC está apagado ahora, no se pondrá en marcha primero hasta después de haber configurado la función «temporizador apagado». Y al alcanzar la hora seleccionada, el LED del temporizador se apagará y el modo de funcionamiento del equipo de AC no se cambiará.
- La hora seleccionada es relativa.
- El equipo de aire acondicionado saldrá de la función del temporizador si tiene un fallo

1.11 Función de reposo

- La función de reposo está disponible en los modos de refrigeración, calefacción o automático.
- El proceso de funcionamiento para el modo de reposo es el siguiente:
 - Cuando se enfría, la temperatura sube 1 °C (a no más de 30 °C) cada hora. Después de 2 horas, la temperatura deja de subir y el ventilador interior pasas a una velocidad baja.
 - Cuando se calienta, la temperatura disminuye 1 °C (nunca por debajo de 16 °C) por hora. Después de 2 horas, la temperatura deja de descender y el ventilador interior pasas a baja velocidad. La función anti-viento frío tiene prioridad.
- El tiempo de funcionamiento del modo de reposo es de 8 horas, después de las cuales, la unidad sale de este modo.
- El ajuste del temporizador está disponible en este modo.

1.12 Follow me (Temperatura real)

- Si pulsa "Follow Me" en el control remoto, la unidad interior emitirá un pitido. Esto indica que la función Follow Me está activa.
- Una vez activo, el control remoto enviará una señal cada 3 minutos, sin pitidos. La unidad ajusta automáticamente la temperatura en función de las mediciones del control remoto.
- La unidad solo cambiará de modo si la información del control remoto lo hace necesario, y no a partir del ajuste de temperatura de la unidad.

- Si la unidad no recibe ninguna señal durante 7 minutos o si pulsa "Follow Me", la función se desactiva. La unidad regula la temperatura en función de su propio sensor y configuración.

1.13 Función de reinicio automático

- La unidad interior tiene un módulo de reinicio automático que permite que la unidad se reinicie de forma automática. El módulo conserva automáticamente la configuración actual y, en el caso de un fallo repentino de la alimentación, restablecerá la configuración automáticamente en los 3 minutos posteriores al retorno de la alimentación.
- Si hay un fallo de alimentación mientras la unidad está funcionando, el compresor arrancará 3 minutos después de que la unidad vuelva a poner en marcha. Si la unidad ya estaba apagada antes del fallo de alimentación, la unidad quedará en espera.

1.14 Calefacción a 8 °C

En el modo de calefacción, la temperatura se puede ajustar a tan solo 8 °C, lo que evita que el área interior se congele si no está ocupada durante episodios de clima severo y frío.

1.15 Silencio

Pulse "Silence" en el control remoto para activar la función SILENCE. Cuando esta función está activa, la unidad interior funcionará con una brisa débil (1% de la velocidad del ventilador), lo que reduce el ruido al nivel más bajo posible.

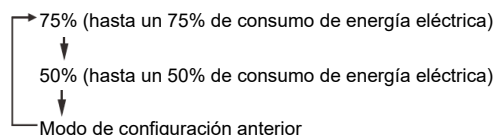
1.16 Función ECO

- Se utiliza para entrar en el modo de ahorro de energía.
 - En el modo de refrigeración, pulse el botón ECO, el control remoto ajustará la temperatura automáticamente a 24 °C y la velocidad del ventilador a Auto para ahorrar energía (pero solo si la temperatura seleccionada es inferior a 24 °C). Si la temperatura seleccionada es superior a 24 °C y 30 °C, pulse el botón ECO, la velocidad del ventilador cambiará a Auto y la temperatura seleccionada permanecerá sin cambios.
- Cuando el equipo de aire acondicionado recibe señales, como apagado, funcionamiento en modo Turbo, funcionamiento silencioso, funcionamiento de autolimpieza, funcionamiento de refrigeración forzada, configuración del modo, modo de suspensión o ajustar la temperatura seleccionada a menos de 24 °C, abandonará el funcionamiento en modo ECO.
- El tiempo de funcionamiento en modo ECO es de 8 horas. Después de 8 horas, el equipo de aire acondicionado abandona este modo.
- Cuando hay un sensor de temperatura en mal funcionamiento, el equipo de aire acondicionado abandonará el modo ECO.

- El ventilador interior funcionará en modo automático cuando se entre en el modo ECO. La temperatura seleccionada y el ajuste de la velocidad del ventilador se puede cambiar a través del control remoto.

1.17 Función de control de consumo de energía eléctrica

Pulse el botón "Gear" en el control remoto para acceder al modo de eficiencia energética en una de las siguientes secuencias:



Apague la unidad o active la función ECO, reposo, Super Cool, silencio o la función de autolimpieza para salir de esta función.

1.18 Función Breeze Away

- Esta característica evita el flujo de aire directo que sopla sobre el cuerpo y permite disfrutar de un agradable frescor.
- NOTA: Esta función está disponible en modo de refrigeración, modo Fan-only (Solo ventilador) y modo de secado.

1.19 Función Active Clean (Limpieza activa)

- La tecnología Active Clean elimina el polvo, el moho y la grasa que pueden causar olores cuando se adhiere al intercambiador de calor al congelar automáticamente y luego descongelar rápidamente la escarcha. El ventilador interno sigue funcionando para secar el evaporador, evitando así el crecimiento de moho y manteniendo limpio el interior.
- Cuando esta función está activada, la ventana de visualización de la unidad interior aparece "CL", después de 20 a 45 minutos, la unidad se apagará automáticamente y se cancelará la función de limpieza activa.

1.20 Control inalámbrico (opcional)

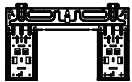


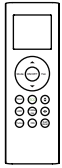

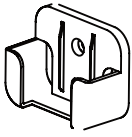
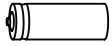

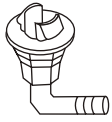
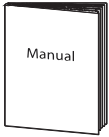


- El control inalámbrico le permite controlar el equipo de aire acondicionado desde un teléfono móvil y una conexión inalámbrica.
- Para el acceso al dispositivo USB, las operaciones de sustitución y mantenimiento deben ser realizadas por personal profesional.

Instalación

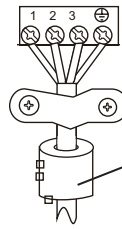
Contenido

Accesorios	49
1. Descripción general de la instalación.....	51
2. Selección de la ubicación	52
3. Instalación de la unidad interior	53
4. Instalación de la unidad exterior.....	58
5. Instalación de la tubería de refrigerante	59
6. Secado al vacío y control de fugas.....	61
7. Carga adicional de refrigerante.....	62
8. Comprobaciones de fugas eléctricas y de gas	62
9. Prueba de funcionamiento	63

Accesorios

Nombre	Forma	Cantidad	
Placa de montaje		1	
Clip de anclaje		5~8 (en función del modelo)	
Tornillo de fijación de la placa de montaje ST 3,9 X 25		5~8 (en función del modelo)	
Control remoto		1	
Tornillo de fijación para el soporte del control remoto ST2.9 x 10		2	Accesorios opcionales
Soporte del control remoto		1	
Pila AAA.LR03		2	
Sello		1 (solo para modelos de refrigeración y calefacción)	
Junta de drenaje			
Manual de instalación y de usuario		1	
Manual del control remoto		1	
Filtro pequeño (el técnico autorizado debe colocarlo en la parte posterior del filtro de aire principal al instalar el equipo)		1~2 (en función del modelo)	
Grupo de las tuberías de conexión	Sección de líquido	Φ6,35 (1/4")	Elementos que deben adquirirse por separado. Consulte el tamaño de la tubería al distribuidor.
		Φ9,52 (3/8")	
	Sección de gas	Φ9,52 (3/8")	
		Φ12,7 (1/2")	
		Φ16 (5/8")	
		Φ19 (3/4")	

Anillo magnético y cinturón (si se suministra, consulte el diagrama de cableado para instalarlo en el cable de conexión.)

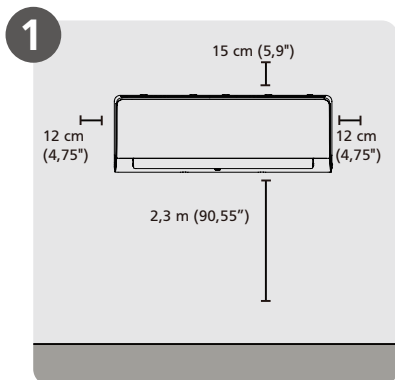


Pase el cinturón por el orificio del anillo magnético para fijarlo en el cable

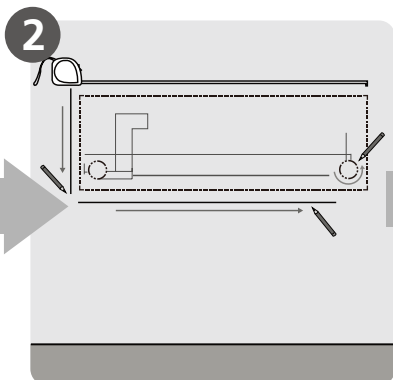
Varía según los modelos

1. Descripción general de la instalación

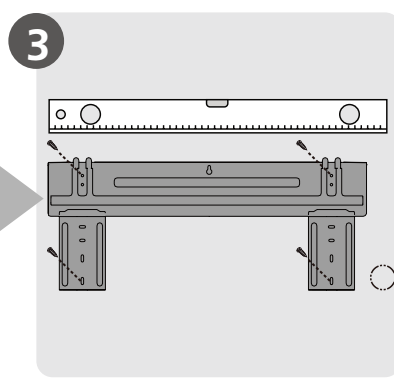
Orden de instalación



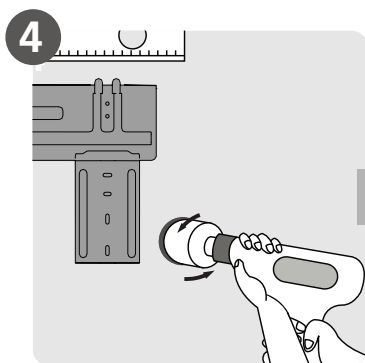
1 Seleccione la ubicación de la instalación



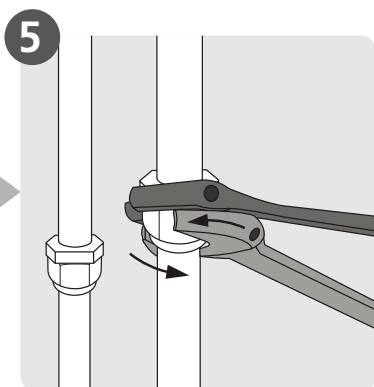
2 Determine la posición del orificio de la pared



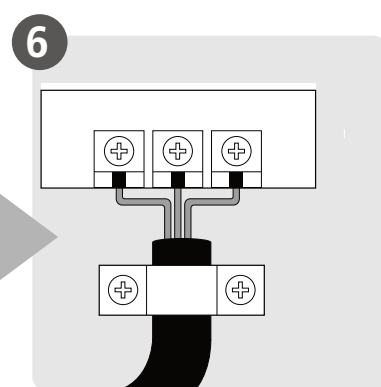
3 Coloque la placa de montaje



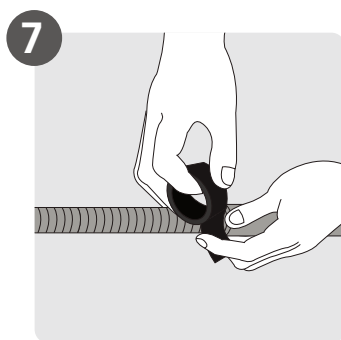
4 Taladre un orificio en la pared



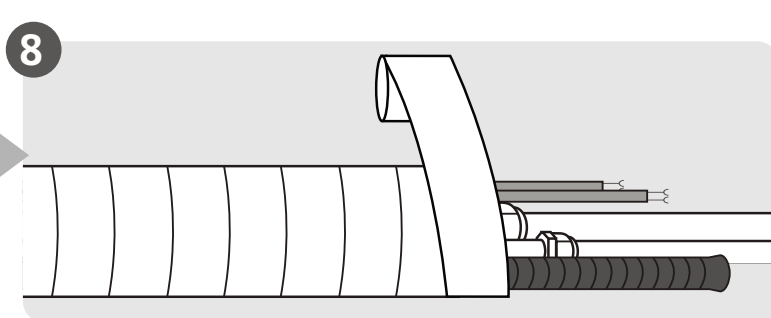
5 Conecte la tubería



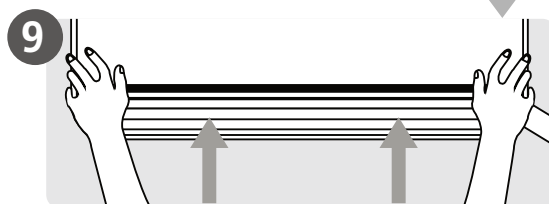
6 Conecte el cableado (no necesario en algunas zonas de los EE. UU.)



7 Prepare la manguera de drenaje



8 Envuelva las tuberías y los cables (no se aplica en algunas zonas de los EE. UU.)



9 Monte la unidad interior

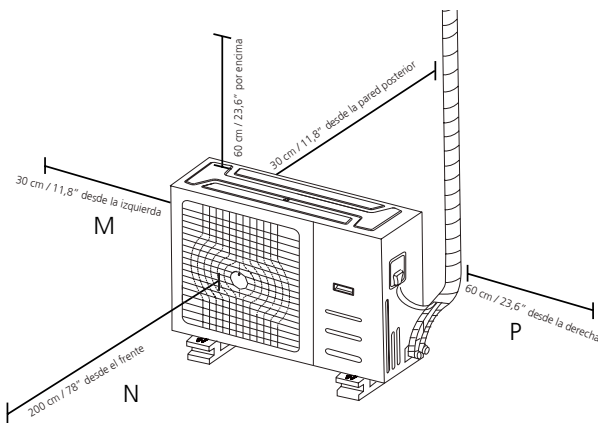
2. Selección de la ubicación

2.1 Puede consultar en el manual de instalación la selección de la ubicación de la unidad.

2.2 NO instale la unidad en los lugares siguientes:

- En lugares en los que se esté llevando a cabo la perforación de petróleo o fracking.
- Zonas costeras con alto contenido de sal en el aire.
- Áreas con gases cáusticos en el aire, como cerca de aguas termales.
- Áreas con fluctuaciones en el suministro eléctrico, como fábricas.
- Espacios cerrados, como armarios.
- Áreas con fuertes ondas electromagnéticas.
- Áreas en las que se almacenen materiales inflamables o gas.
- Habitaciones con elevados índices de humedad, como baños o lavaderos.
- Si es posible, NO instale la unidad en lugares expuestos a la luz solar directa.

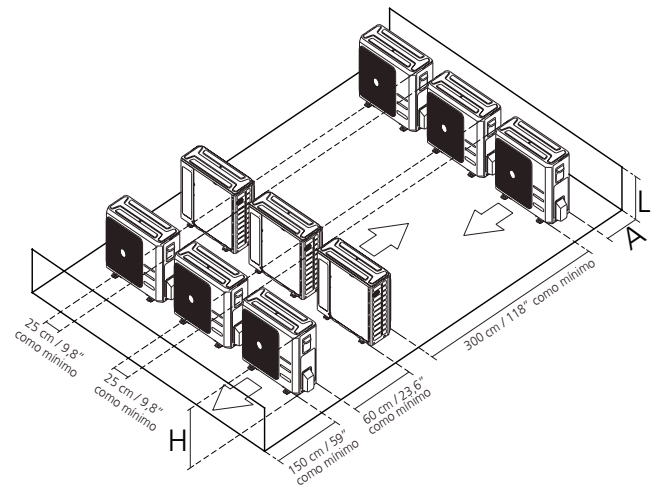
2.3 La distancia mínima entre la unidad exterior y las paredes que se indica en la guía de instalación no se aplica a las habitaciones herméticas. Asegúrese de mantener la unidad sin obstrucciones en al menos en dos de las tres direcciones (M, N, P).



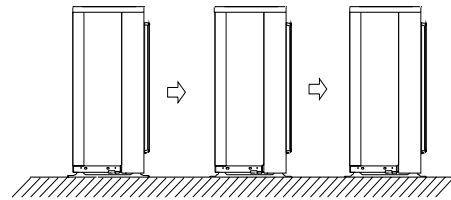
2.4 Filas de la serie de instalación

Las relaciones entre H, A y L son las siguientes.

	L	A
L ≤ H	$L \leq 1/2H$	25 cm / 9,8" como mínimo
	$1/2H < L \leq H$	30 cm / 11,8" como mínimo
L > H	No se puede instalar	

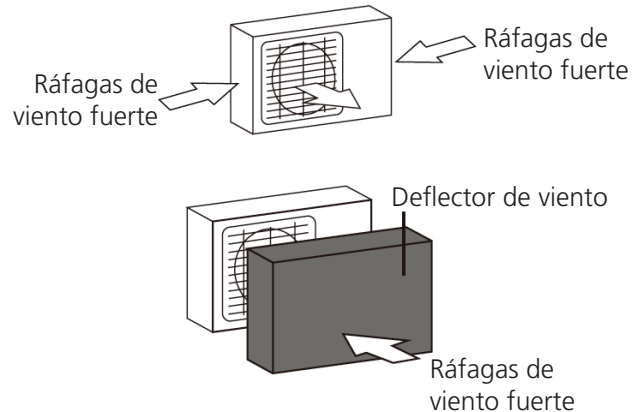


NO instale las filas como en la siguiente imagen.



2.5 Si la unidad está expuesta a fuertes vientos:

- Instale la unidad de modo que el ventilador de salida de aire esté en un ángulo de 90° con respecto a la dirección del viento. Si es necesario, coloque una barrera delante de la unidad para protegerla de vientos extremadamente fuertes.



2.6 Si la unidad está expuesta con frecuencia a fuertes lluvias o nevadas:

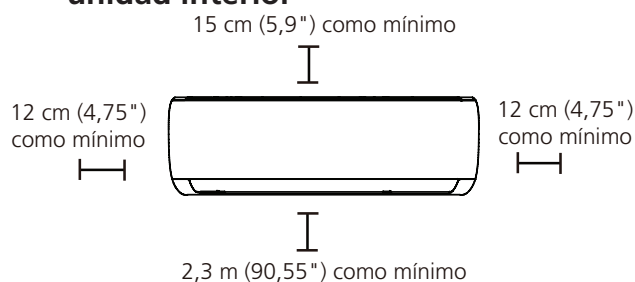
Coloque una protección encima de la unidad para protegerla de la lluvia o la nieve. Procure no obstruir el flujo de aire alrededor de la unidad.

2.7 Si la unidad está expuesta con frecuencia a aire salobre (junto al mar):

Utilice una unidad exterior que esté especialmente diseñada para resistir la corrosión.

3. Instalación de la unidad interior

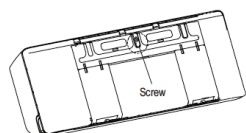
3.1 Espacio para el mantenimiento de la unidad interior



3.2 Fije la placa de montaje a la pared

- La placa de montaje es el dispositivo en el que se montará la unidad interior.

1. Quite el tornillo que sujeta la placa de montaje a la parte posterior de la unidad interior.



2. Coloque la placa de montaje contra la pared en una ubicación que cumpla con los estándares descritos en el paso "Seleccionar ubicación para la instalación". (Consulte en el apartado "Dimensiones de la placa de montaje" para obtener información detallada sobre los tamaños de las placas de montaje).

3. Taladre orificios para tornillos de montaje en lugares que:

- Se puedan instalar tacos y puedan soportar el peso de la unidad.
- Corresponden a los orificios de los tornillos en la placa de montaje.

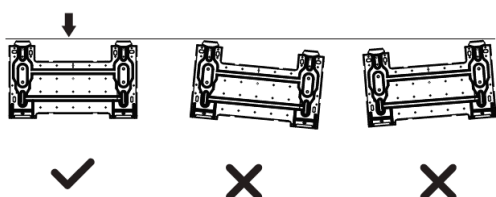
4. Asegure la placa de montaje a la pared con los tornillos proporcionados.

5. Asegúrese de que la placa de montaje esté plana contra la pared.

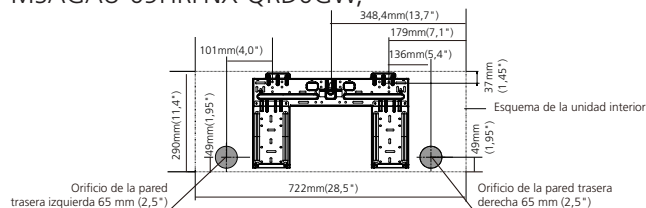
- **Dimensiones de la placa de montaje**

Los diferentes modelos tienen diferentes placas de montaje. Para los diferentes requisitos de personalización, la forma de la placa de montaje puede ser ligeramente diferente. Pero las dimensiones de instalación son las mismas para el mismo tamaño de la unidad interior.

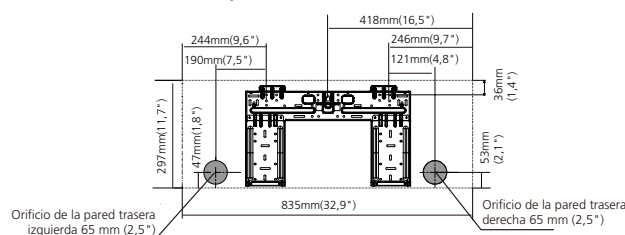
Orientación correcta de la placa de montaje



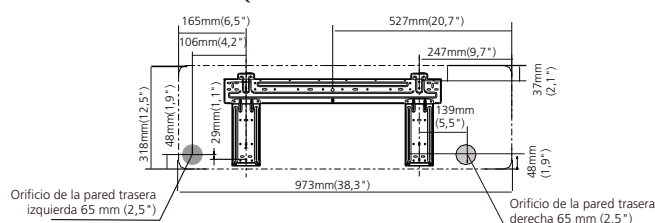
MSAGAU-09HRFNX-QRD0GW,



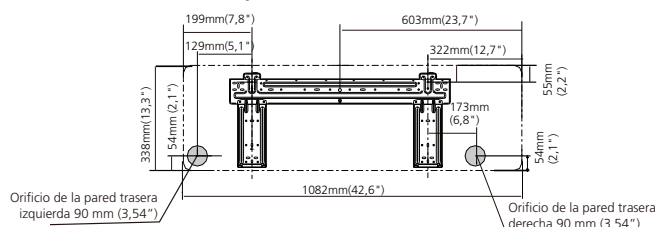
MSAGBU-12HRFNX-QRD0GW



MSAGCU-18HRFNX-QRD0GW



MSAGDU-24HRFN8-QRD0GW



- **Nota para paredes de hormigón o ladrillo:**

Si la pared está hecha de ladrillo, hormigón o material similar, taladre orificios de 5 mm de diámetro (0,2" de diámetro) en la pared e inserte los tacos proporcionados. Luego asegure la placa de montaje a la pared apretando los tornillos directamente en los anclajes clip.

3.3 Taladre un orificio en la pared para la tubería de conexión

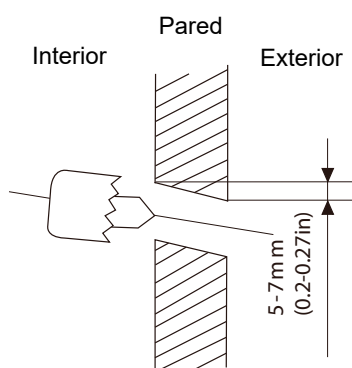
Debe perforar un orificio en la pared para la tubería de refrigerante, la tubería de drenaje y el cable de señal que conectará las unidades interior y exterior.

1. Determine la ubicación del orificio de la pared en función del emplazamiento de la placa de montaje. Consulte las dimensiones de la placa de montaje.
2. Con una broca de 65 mm (2,5") o de 90 mm (3,54")

(según los modelos), perforo un orificio en la pared. Asegúrese de que el orificio esté perforado en un ligero ángulo hacia abajo, de modo que el extremo exterior del orificio esté más bajo que el extremo interior entre 5 y 7 mm (0,2-0,27"). De esta forma se asegurará un drenaje de agua adecuado.

3. Coloque en el orificio el manguito protector. De esta forma se protegen los bordes del orificio y ayuda a sellarlo cuando finaliza el proceso de instalación.

NOTA: Cuando taladre el orificio de la pared, evite cables, tuberías y otros componentes sensibles.

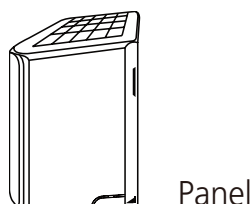


3.4 Prepare la tubería de refrigerante

La tubería de refrigerante está dentro de un manguito aislante unido a la parte posterior de la unidad. Debe preparar la tubería antes de pasarla por el orificio en la pared.

1. Según la posición del orificio de la pared en relación con la placa de montaje, elija el lado por el que la tubería saldrá de la unidad.

2. Si el orificio de la pared está detrás de la unidad, conserve el panel ciego en su posición. Si el orificio de la pared está al lado de la unidad interior, retire el panel ciego de plástico de ese lado de la unidad.

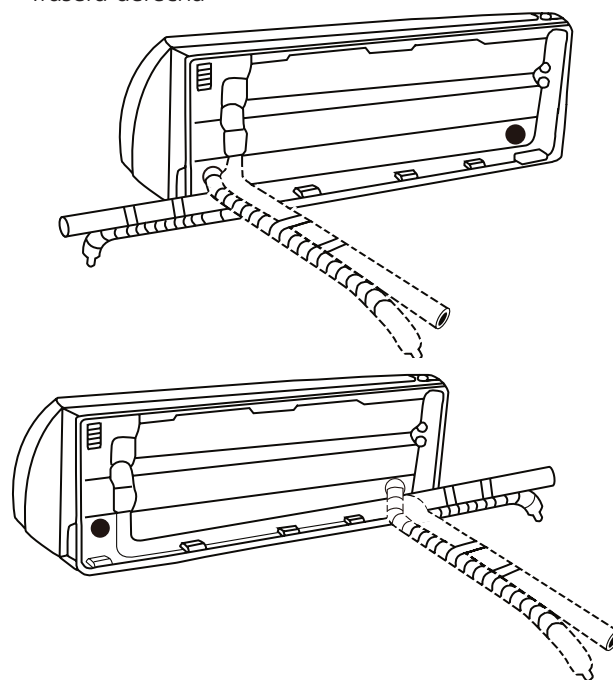


3. Si la tubería de conexión existente ya está empotrada en la pared, proceda directamente al paso para conectar la manguera de drenaje. Si no hay tubería empotrada, conecte la tubería de refrigerante de la unidad interior a la tubería de conexión que unirá las unidades interior y exterior. Consulte la sección de conexión de la tubería de refrigerante de este manual para obtener instrucciones detalladas.

NOTA: La tubería de refrigerante puede salir de la unidad interior desde cuatro ángulos diferentes:

- Lado izquierdo

- Izquierda trasera
- Lado derecho
- Trasera derecha



Tenga mucho cuidado de no abollar o dañar las tuberías al doblarlas en la salida de la unidad. Cualquier abolladura en la tubería afectará al rendimiento de la unidad.

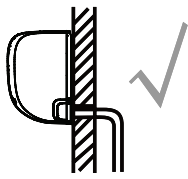
3.5 Conexión de la manguera de drenaje

Por defecto, la manguera de drenaje está conectada por lado izquierdo de la unidad (mirando hacia la parte posterior de la unidad).

- Envuelva el punto de conexión firmemente con cinta de teflón para asegurar un buen sellado y evitar fugas.
- Retire el filtro de aire y vierta una pequeña cantidad de agua en la bandeja de drenaje para asegurarse de que el agua fluya desde la unidad sin problemas.

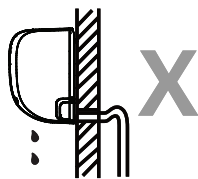
NOTA SOBRE LA COLOCACIÓN DE LA MANGUERA DE DRENAJE:

- Asegúrese de colocar la manguera de drenaje de acuerdo con las siguientes imágenes.



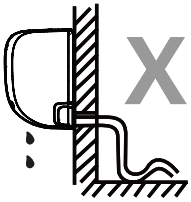
CORRECTO

Asegúrese de que no haya torceduras ni abolladuras en la manguera de drenaje para garantizar un drenaje adecuado.



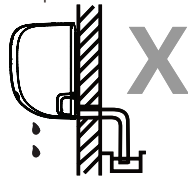
INCORRECTO

Los dobleces en la manguera de drenaje crearán zonas en las que el agua quede atrapada.



INCORRECTO

Los dobleces en la manguera de drenaje crearán zonas en las que el agua quede atrapada.

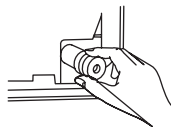


INCORRECTO

No coloque el extremo de la manguera de drenaje en agua o en recipientes que acumulen agua. Esto evitará un drenaje adecuado.

TAPE EL ORIFICIO DE DRENAJE NO UTILIZADO

Para evitar fugas no deseadas, debe tapar el orificio de drenaje no utilizado con el tapón de goma proporcionado.



3.6 Conecte la señal y el cable de alimentación

3.6.1 Antes de realizar trabajos eléctricos, lea estas normas

1. Todo el cableado debe cumplir con las normativas eléctricas locales y nacionales, y debe ser instalado por un electricista autorizado.
2. Todas las conexiones eléctricas deben realizarse de acuerdo con el Diagrama de conexiones eléctricas ubicado en los paneles de las unidades interior y exterior.
3. Si hay un problema de seguridad grave con el suministro eléctrico, detenga el trabajo inmediatamente. Explique su razonamiento al cliente y rehúse instalar la unidad hasta que el problema de seguridad se resuelva adecuadamente.
4. El voltaje debería estar comprendido entre el 90% y el 110% del voltaje nominal. Un suministro eléctrico insuficiente puede provocar averías, descargas eléctricas o incendios.
5. Si conecta la alimentación a un cableado fijo, instale un protector contra sobretensiones y un interruptor de alimentación principal con una capacidad de 1,5 veces la intensidad máxima de la unidad.
6. Si se conecta al cableado fijo, se debe incorporar un conmutador o disyuntor que desconecte todos los polos y tenga una separación de contactos de al menos 1/8" (3 mm) en el cableado fijo. El técnico cualificado debe usar un disyuntor o conmutador aprobado.
7. Conecte la unidad únicamente a una toma de circuito derivado individual. No conecte otro aparato a esa toma de corriente.
8. Asegúrese de conectar a tierra correctamente el equipo de aire acondicionado.
9. Cada cable debe estar firmemente conectado. Un cableado suelto puede hacer que el terminal se sobrecaliente, lo que a su vez puede provocar un mal funcionamiento del producto y un posible incendio.
10. No permita que los cables toquen o descansan contra la tubería de refrigerante, el compresor o cualquier pieza móvil dentro de la unidad.
11. Si la unidad tiene un calentador eléctrico auxiliar, debe instalarse al menos a 1 metro (40") de distancia de cualquier material combustible.
12. ANTES DE REALIZAR CUALQUIER TRABAJO ELÉCTRICO O DE CABLEADO, APAGUE LA ALIMENTACIÓN PRINCIPAL DEL SISTEMA.

3.6.2 Conecte la señal y el cable de alimentación

El cable de señal permite la comunicación entre las unidades interior y exterior. Primero debe elegir el tamaño de cable correcto antes de prepararlo para la conexión.

Tipos de cables:

- Cable de alimentación de la unidad interior (si procede): H05VV-F o H05V2V2-F
- Cable de alimentación de la unidad exterior: H07RN-F

- Cable de señal: H07RN-F

Tabla: Área mínima de la sección transversal con capacidad para los cables de alimentación y de señalización

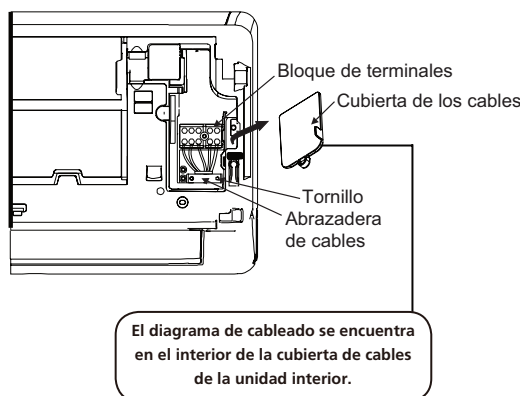
Corriente nominal del producto (A)	Área transversal nominal (mm ²)
> 3 y ≤ 6	0,75
> 6 y ≤ 10	1
> 10 y ≤ 16	1,5
> 16 y ≤ 25	2,5
> 25 y ≤ 32	4
> 32 y ≤ 40	6

1. Prepare el cable para la conexión:

- Con un pelacables, retire el recubrimiento de goma de ambos extremos del cable de señal para dejar expuestos unos 40 cm (1,57") del blindaje interior.
- Pele el aislamiento de los extremos de los cables.
- Con la ayuda de una crimpadora de cables, engarce los terminales tipo "U" en los extremos de los cables.

2. Abra el panel frontal de la unidad interior.

3. Con un destornillador, abra la tapa de la caja de cables en el lado derecho de la unidad. De esta forma quedará expuesto el bloque de terminales.



4. Desatornille la abrazadera del cable debajo del bloque de terminales y colóquela a un lado.

5. Mirando hacia la parte posterior de la unidad, retire el panel de plástico en la parte inferior izquierda.

6. Pase el cable de señal a través de esta ranura, desde la parte posterior de la unidad hacia la delantera.

7. Mirando hacia la parte frontal de la unidad, haga coincidir los colores de los cables con las etiquetas en el bloque de terminales, conecte los terminales en U y atornille firmemente cada cable a su terminal correspondiente.

8. Después de verificar que todas las conexiones sean seguras, use la abrazadera de cable para sujetar el cable de señal a la unidad. Atornille firmemente la abrazadera del cable.

9. Vuelva a colocar la cubierta de cables en la parte frontal de la unidad y el panel de plástico en la parte posterior.

NOTA:

- Elija el tamaño de cable correcto

El tamaño del cable de alimentación, cable de señal, fusible y conmutador necesarios está determinado por la intensidad máxima de la unidad. La intensidad máxima se indica en la placa de características ubicada en el panel lateral de la unidad. Consulte esta placa de características para elegir el cable, fusible o conmutador adecuado.

- Tome nota de las especificaciones del fusible

La placa de circuito (PCB) del equipo de aire acondicionado está diseñada con un fusible para proporcionar protección contra sobreintensidad. Las especificaciones del fusible se indican en la placa de circuito: T3.15 A / 250 V CA, T 5 A / 250 V CA, etc.

- Preste atención al cable con tensión

Al engarzar los cables, procure siempre distinguir claramente el cable con tensión ("L") de los demás cables.

- Todo el cableado debe realizarse estrictamente de acuerdo con el diagrama de cableado ubicado en la parte posterior del panel frontal de las unidades interiores.
- No mezcle los cables con tensión y los nulos.

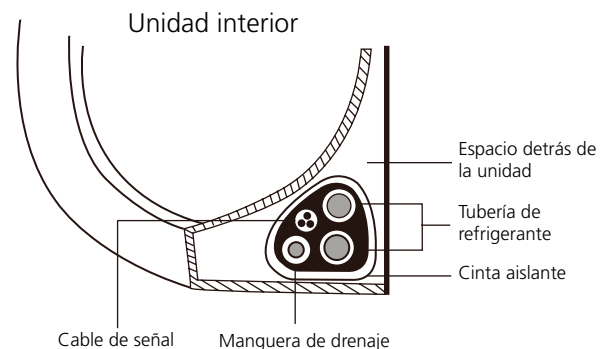
Si se mezclan puede resultar peligroso y puede provocar un mal funcionamiento de la unidad de aire acondicionado.

- El proceso de conexión del cableado puede diferir ligeramente entre unidades.

3.7 Envuelva las tuberías y los cables

Antes de pasar la tubería, la manguera de drenaje y el cable de señal a través del orificio de la pared, debe agruparlos para ahorrar espacio, protegerlos y aislarlos.

1. Ate la manguera de drenaje, las tuberías de refrigerante y el cable de señal de acuerdo tal como se indica en la siguiente imagen:



2. Con cinta adhesiva de vinilo, coloque la manguera de drenaje en la parte inferior de las tuberías de refrigerante.

3. Con cinta aislante, envuelva firmemente el cable de señal, las tuberías de refrigerante y la manguera

de drenaje. Verifique que todos los elementos estén agrupados y envueltos de acuerdo con la imagen de arriba.

NOTA:

- La manguera de drenaje debe estar en la parte inferior. Asegúrese de que la manguera de drenaje esté en la parte inferior de la agrupación. Si coloca la manguera de drenaje en la parte superior del paquete, la bandeja de drenaje se puede desbordar, lo que puede provocar incendios o daños por agua.

- No entrelace el cable de señal con otros cables. Mientras agrupa estos elementos, no entrelace ni cruce el cable de señal con ningún otro cableado.

- No envuelva los extremos de la tubería. Al envolver la agrupación, mantenga los extremos de la tubería sin envolver. Debe poder acceder a ellos para probar si hay fugas al final del proceso de instalación.

3.8 Montaje de la unidad interior

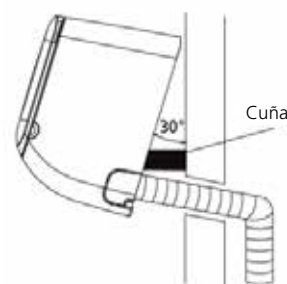
3.8.1 Si se ha instalado una tubería de conexión nueva a la unidad exterior, haga lo siguiente:

1. Si ya ha pasado la tubería de refrigerante a través del orificio en la pared, proceda a **preparar la tubería de refrigerante**.
2. En caso contrario, verifique que los extremos de las tuberías de refrigerante estén sellados para evitar que entren suciedad o materiales extraños en las tuberías.
3. Pase lentamente la agrupación de tuberías de refrigerante, la manguera de drenaje y el cable de señal a través del orificio de la pared.
4. Enganche la parte superior de la unidad interior en el gancho superior de la placa de montaje.
5. Verifique que la unidad esté firmemente sujeta aplicando una ligera presión a los lados izquierdo y derecho de la unidad. La unidad no debe moverse ni oscilar.
6. Con una presión uniforme, empuje hacia abajo la mitad inferior de la unidad. Siga presionando hacia abajo hasta que la unidad encaje en los ganchos a lo largo de la parte inferior de la placa de montaje.
7. Nuevamente, verifique que la unidad esté firmemente colocada aplicando una ligera presión a los lados izquierdo y derecho de la unidad.

3.8.2 Si la tubería de refrigerante ya está empotrada en la pared, haga lo siguiente:

1. Enganche la parte superior de la unidad interior en el gancho superior de la placa de montaje.
2. Use el soporte en la placa de montaje para apuntalar

la unidad, dándole suficiente espacio para conectar la tubería de refrigerante, el cable de señal y la manguera de drenaje.

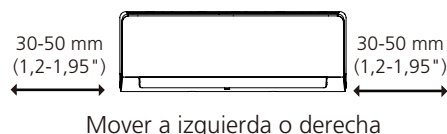


3. Conecte la manguera de drenaje y la tubería de refrigerante (consulte la sección Conexión de la tubería de refrigerante de este manual para obtener instrucciones).
4. Mantenga el punto de conexión de la tubería expuesto para realizar la prueba de fugas (consulte la sección Verificaciones eléctricas y Verificaciones de fugas en este manual).
5. Después de la prueba de fugas, envuelva el punto de conexión con cinta aislante.
6. Retire el soporte o cuña que sostiene la unidad.
7. Con una presión uniforme, empuje hacia abajo la mitad inferior de la unidad. Siga presionando hacia abajo hasta que la unidad encaje en los ganchos a lo largo de la parte inferior de la placa de montaje.

NOTA:

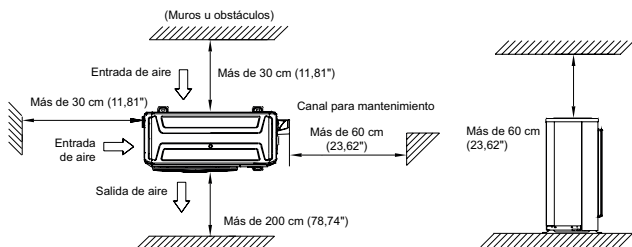
- La unidad es ajustable

Tenga en cuenta que los ganchos de la placa de montaje son más pequeños que los orificios de la parte posterior de la unidad. Si descubre que no tiene suficiente espacio para conectar tuberías integradas en la unidad interior, la unidad se puede ajustar hacia la izquierda o hacia la derecha en aproximadamente 30 - 50 mm (1,25 - 1,95"), según el modelo.

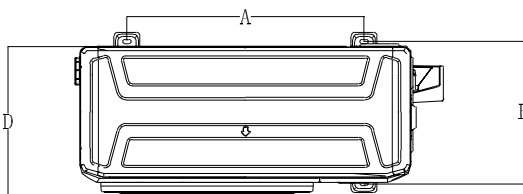


4. Instalación de la unidad exterior (unidad de descarga lateral)

4.1 Espacio para el mantenimiento de la unidad exterior



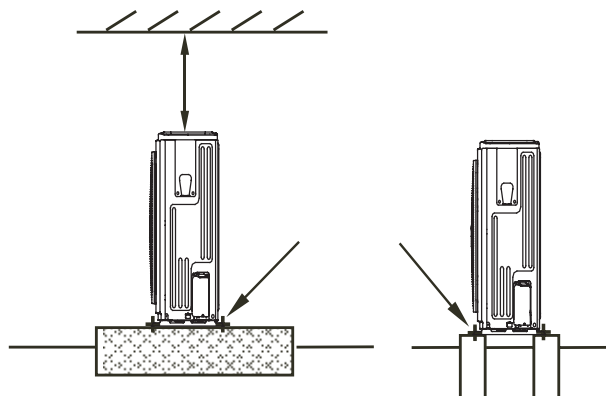
4.2 Tamaño del perno



Modelo	Unidad	A	B	D
MOX102-09HFN8-QRD0GW	mm	452	255	270
MOX102-12HFN8-QRD0GW	pulg.	17,8	10	10,6
MOX301-18HFN8-QRD0GW	mm	511	317	330
	pulg.	20,1	12,5	13
MOX401-24HFN8-QRD0GW	mm	663	354	342
	pulg.	26,1	13,9	13,5

4.3 Instalación de la unidad exterior

Fije la unidad exterior con los pernos de anclaje (M10)



Cuidado

Puesto que el centro de gravedad de la unidad no está en su centro físico, téngalo en cuenta al levantarla con una eslinga.

Nunca sostenga la unidad exterior por la entrada para evitar que se deforme.

No toque el ventilador con las manos ni otros objetos.

No la incline más de 45° y no la coloque de lado.

Procure que los cimientos de hormigón sigan las especificaciones de las unidades exteriores.

Sujete los pies de esta unidad con pernos de manera firme para evitar que colapse en caso de terremoto o ráfagas de viento fuerte.

4.4 Instale la junta de drenaje

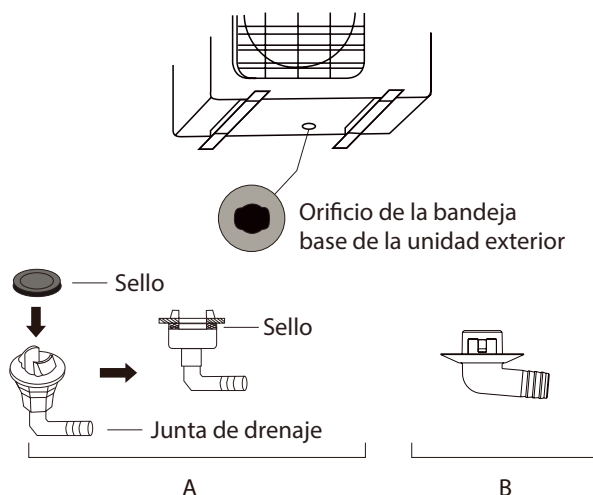
Las unidades de bomba de calor requieren una junta de drenaje. Antes de atornillar la unidad exterior en su lugar, debe instalar la junta de drenaje en la parte inferior de la unidad. Tenga en cuenta que hay dos tipos diferentes de juntas de drenaje según el tipo de unidad exterior.

• Si la junta de drenaje tiene un sello de goma (consulte la Imagen A), haga lo siguiente:

1. Coloque el sello de goma en el extremo de la junta de drenaje en el punto en que se conectará a la unidad exterior.
2. Inserte la junta de drenaje en el orificio de la bandeja base de la unidad.
3. Gire la junta de drenaje 90° hasta que encaje y quede orientada hacia la parte frontal de la unidad.
4. Conecte una extensión de la manguera de drenaje (no incluida) a la junta de drenaje para redirigir el agua de la unidad durante el modo de calefacción.

• Si la junta de drenaje tiene un sello de goma (consulte la Imagen B), haga lo siguiente:

1. Inserte la junta de drenaje en el orificio de la bandeja base de la unidad. La junta de drenaje hará clic al encajar en su lugar.
2. Conecte una extensión de la manguera de drenaje (no incluida) a la junta de drenaje para redirigir el agua de la unidad durante el modo de calefacción.



5. Instalación de la tubería de refrigerante

5.1 Longitud máxima y altura de caída

Asegúrese de que la longitud del tubo de refrigerante, el número de curvas y la altura de caída entre las unidades interior y exterior cumplan los requisitos que se muestran en la siguiente tabla.

Capacidad (kBtu/h)	Longitud máx. (m/ft)	Elevación máx. (m/ft)
9~12	25/82	10/33
18~24	30/98,5	20/66

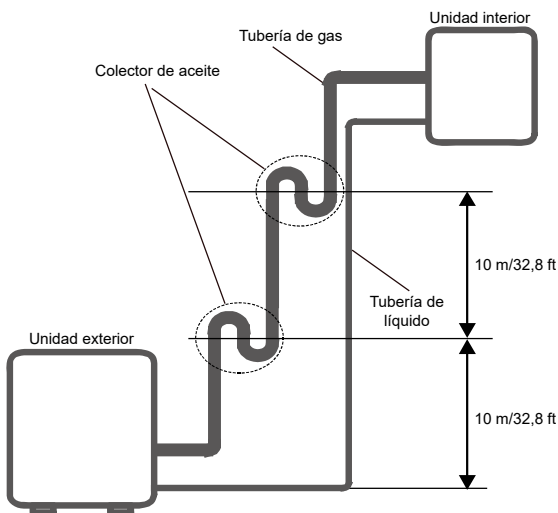
Cuidado:

- La prueba de capacidad se basa en la longitud estándar y la longitud máxima posible se basa en la fiabilidad del sistema.
- Colectores de aceite

Si la unidad interior se ha instalado a más altura que la unidad exterior:

- Si el aceite regresa al compresor de la unidad exterior, podría causar la compresión del líquido o el deterioro del retorno del aceite. Los colectores de aceite en la tubería de gas ascendente pueden evitar este efecto.

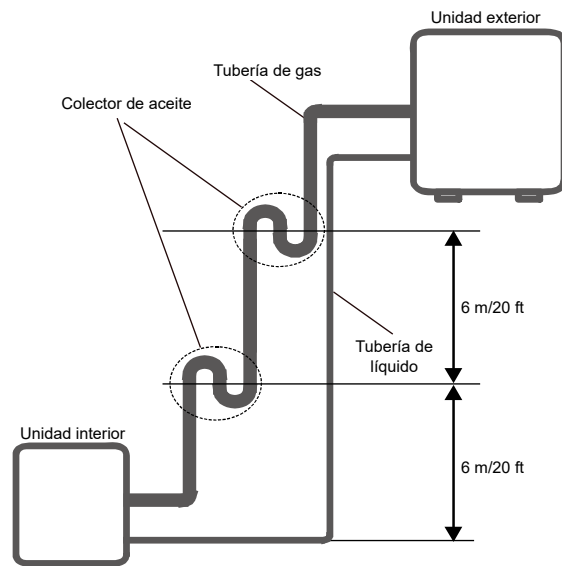
Se debe instalar un colector de aceite cada 10 m (32,8 pies) de tubería vertical de succión.



La unidad interior se ha instalado a más altura que la unidad exterior.

La unidad exterior se ha instalado a más altura que la unidad interior:

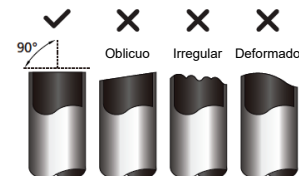
-Se recomienda que los elevadores verticales de succión no sean de mayor tamaño. El retorno adecuado de aceite al compresor debe mantenerse con la velocidad de succión del gas. Si la velocidad cae por debajo de 7,62 m/s (1500 fpm (pies por minuto)), se reducirá el retorno de aceite. Se debe instalar un colector de aceite cada 6 m (20 pies) de tubería vertical de succión.



La unidad exterior se ha instalado a más altura que la unidad interior.

5.2 El procedimiento para conectar tuberías

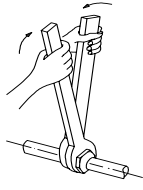
1. Elija el tamaño de la tubería de acuerdo con la tabla de especificaciones.
2. Confirme el cruce de las tuberías.
3. Mida la longitud necesaria de la tubería.
4. Corte la tubería seleccionada con el cortatubos
 - Procure que el corte sea plano y liso.



5. Aísle la tubería de cobre.
 - Antes de la operación de prueba, las partes de la junta no deben estar aisladas térmicamente.
6. Acampane la tubería.
 - Inserte una tuerca abocardada en la tubería antes de abocardar la tubería.
 - Siga las indicaciones de la tabla para abocardar las tuberías.

Diámetro exterior del tubo (pulgadas (mm))	A (mm/pulgadas)	
	Mín.	Máx.
1/4" (6,35)	0,7/0,0275	1,3/0,05
3/8" (9,52)	1,0/0,04	1,6/0,063
1/2" (12,7)	1,0/0,04	1,8/0,07
5/8" (15,9)	2,0/0,078	2,2/0,086
3/4" (19)	2,0/0,078	2,4/0,094

- Después de abocardar el tubo, la parte de la abertura debe sellarse con una cubierta final o cinta adhesiva para evitar que impurezas externas o del conducto entren en el interior del tubo.
- Taladre orificios si las tuberías necesitan pasar la pared.
 - En función de las condiciones de la instalación, doble las tuberías para que puedan pasar la pared sin problemas.
 - Ate y envuelva el cable junto con la tubería aislada si es necesario.
 - Ajuste el conducto por la pared
 - Ajuste el soporte a la tubería.
 - Localice la tubería y fíjela con un soporte
 - Para tuberías de refrigerante horizontales, la distancia entre los soportes no debe ser superior a 1 m.
 - Para tuberías de refrigerante verticales, la distancia entre los soportes no debe sobrepasar los 1,5 m.
 - Conecte la tubería a la unidad interior y a la unidad exterior con dos llaves.
 - Asegúrese de usar dos llaves y un par de apriete adecuado para apretar la tuerca, un par de apriete excesivo dañará la boca de campana y un par de apriete demasiado pequeño puede propiciar fugas. Consulte la siguiente tabla para conocer las diferentes conexiones de las tuberías.

Diámetro de la tubería	Par de apriete		Croquis
	N.m (lb.ft)		
1/4" (6,35)	15~16 (11~11,8)		
3/8" (9,52)	25~26 (18,4~19,18)		
1/2" (12,7)	35~36 (25,8~26,55)		
5/8" (15,9)	45~47 (33,19~34,67)		
3/4" (19)	65~67 (47,94~49,42)		

6. Secado al vacío y control de fugas

6.1 Propósito del secado al vacío

- Eliminar la humedad en el sistema para prevenir los fenómenos de bloqueo por hielo y oxidación del cobre. El bloqueo por hielo causará un funcionamiento anormal del sistema, mientras que el óxido de cobre dañará el compresor.
- Eliminar el gas no condensable (aire) en el sistema para evitar la oxidación de los componentes, la fluctuación de la presión y el mal intercambio de calor durante el funcionamiento del sistema.

6.2 Selección de bomba de vacío

- El último valor de vacío de la bomba de vacío será de -756 mmHg o superior.
- La precisión de la bomba de vacío debe alcanzar 0,02 mmHg o más.

6.3 Procedimiento operativo para el secado al vacío

Debido al entorno de construcción diferente, se pueden elegir dos tipos de formas de secado al vacío, a saber, secado al vacío ordinario y secado al vacío especial.

6.3.1 Secado al vacío ordinario

1. Cuando realice el primer secado al vacío, conecte el manómetro a la boca de entrada de la tubería de gas y la tubería de líquido, y mantenga la bomba de vacío funcionando durante 1 hora (el vacío de la bomba deberá alcanzar los -755 mmHg).
2. Si el vacío de la bomba no alcanza los -755 mmHg después de 1 hora de secado, indica que hay humedad o fugas en el sistema de tuberías y debe continuar con el secado durante media hora más.
3. Si el vacío de la bomba aún no alcanza los -755 mmHg después de 1,5 horas de secado, compruebe si hay fugas.
4. Prueba de fugas: Después de que el vacío alcance los -755 mmHg, deje de secar al vacío y mantenga la presión durante 1 hora. Si el indicador del medidor de vacío no sube, está calificado. Si sube, indica que hay humedad o una fuga.

6.3.2 Secado al vacío especial

El método especial de secado al vacío se adoptará cuando:

1. Haya humedad como consecuencia de la limpieza del tubo de refrigerante.
2. Realización de la construcción en días lluviosos, porque el agua de lluvia podría penetrar en las tuberías.
3. El período de construcción es largo y el agua de lluvia puede penetrar en las tuberías.
4. El agua de lluvia puede penetrar en las tuberías durante la construcción.

Los procedimientos de secado especial al vacío son los siguientes:

1. Secado al vacío durante 1 hora.
2. Vacío incompleto, llenar de nitrógeno para alcanzar los 0,5 Kgf/cm².

Puesto que el nitrógeno es un gas seco, el vacío imperfecto podría lograr el efecto del secado al vacío, pero este método no podría lograr un secado completo cuando hay demasiada humedad. Por lo tanto, se debe prestar especial atención para evitar la entrada de agua y la formación de agua de condensación.

3. Secar al vacío nuevamente durante media hora.

Si la presión alcanzó los -755 mmHg, comience la prueba de fugas de presión. Si no se puede alcanzar el valor, repita el vacío y el secado al vacío nuevamente durante 1 hora.

4. Prueba de fugas: Después de que el vacío alcance los -755 mmHg, deje de secar al vacío y mantenga la presión durante 1 hora. Si el indicador del medidor de vacío no sube, está calificado. Si sube, indica que hay humedad o una fuga.

7. Carga adicional de refrigerante

- Después de que se lleva a cabo el proceso de secado al vacío, se debe realizar el proceso de carga adicional de refrigerante.
- La unidad exterior viene cargada de fábrica con refrigerante. El volumen de carga de refrigerante adicional se decide por el diámetro y la longitud de la tubería de líquido entre la unidad interior y exterior. Consulte la siguiente fórmula para calcular el volumen de carga.

Diámetro de la tubería de líquido (mm)	Fórmula
6,35	$V=12g/m \times (L-5)$
9,52	$V=24g/m \times (L-5)$

V: Volumen de la carga adicional de refrigerante (g).

L: Longitud de la tubería de líquido (m).

Nota:

- El refrigerante solo se puede cargar después de realizar el proceso de secado al vacío.
- Use siempre guantes y gafas para protegerse las manos y los ojos durante el trabajo de carga.
- Utilice una balanza electrónica o un aparato de infusión de fluidos para pesar el refrigerante a recargar. Asegúrese de evitar la carga adicional de refrigerante, ya que puede causar el efecto de retorno del líquido del compresor o protecciones.
- Use un tubo flexible complementario para conectar el cilindro de refrigerante, el manómetro y la unidad exterior. El refrigerante debe cargarse en estado líquido. Antes de efectuar la recarga, no debe haber aire en el tubo flexible ni en el medidor del colector.
- Después de finalizar el proceso de recarga de refrigerante, verifique si hay fugas de refrigerante en las uniones de conexión (se pueden detectar con un detector de fugas de gas o agua jabonosa).

8. Comprobaciones de fugas eléctricas y de gas

8.1 Controles de seguridad eléctrica

Después de la instalación, confirme que todo el cableado eléctrico esté instalado de acuerdo con las regulaciones locales y nacionales, y de acuerdo con el Manual de instalación.

8.1.1 Antes de la prueba de funcionamiento

- **Compruebe el trabajo de conexión a tierra**

Mida la resistencia a tierra mediante detección visual y con un multímetro de resistencia a tierra. La resistencia a tierra debe ser inferior a 0,1 Ω.

Nota: Es posible que esto no sea necesario en algunas ubicaciones de los EE. UU.

8.1.2 Durante de la prueba de funcionamiento

- **Compruebe si hay fugas de eléctricas**

Durante la prueba de funcionamiento, utilice una sonda eléctrica y un multímetro para realizar una prueba completa de fugas eléctricas.

Si se detecta una fuga eléctrica, apague la unidad inmediatamente y llame a un electricista autorizado para encontrar y resolver la causa de la fuga.

Nota: Es posible que esto no sea necesario en algunas ubicaciones de los EE. UU.

8.2 Control de fugas de gas

Hay dos métodos diferentes para verificar si hay fugas de gas.

- **Método de agua con jabón**

Con un cepillo suave, aplique agua con jabón o detergente líquido en todos los puntos de conexión de las tuberías de la unidad interior y la unidad exterior. La presencia de burbujas indica una fuga.

- **Métodos del detector de fugas**

Si utiliza un detector de fugas, consulte el manual de funcionamiento del dispositivo para obtener las instrucciones de uso adecuadas.

8.3 Después de realizar comprobaciones de fugas de gas

Después de confirmar que todos los puntos de conexión de las tuberías NO TIENEN fugas, vuelva a colocar la tapa de la válvula en la unidad exterior.

9. Prueba de funcionamiento

9.1 Antes de la prueba de funcionamiento:

Realice la prueba de funcionamiento solo después de haber completado los siguientes pasos:

- Comprobaciones de seguridad eléctrica: confirme que el sistema eléctrico de la unidad sea seguro y funcione correctamente
- Comprobaciones de fugas de gas: compruebe todas las conexiones de las tuercas abocardadas y confirme que el sistema no tenga fugas
- Confirme que las válvulas de gas y líquido (alta y baja presión) estén totalmente abiertas

9.2 Instrucciones para la prueba de funcionamiento

Debe realizar la prueba de funcionamiento durante al menos 30 minutos.

1. Conecte la unidad al suministro eléctrico.
2. Pulse el botón ON/OFF desde el control remoto para ponerla en marcha.
3. Pulse el botón MODE para desplazarse por las siguientes funciones, una a la vez:
 - COOL (FRÍO): seleccione la temperatura más baja posible
 - HEAT (CALOR): seleccione la temperatura más alta posible
4. Deje que cada función se ejecute durante 5 minutos y realice las siguientes comprobaciones:

Lista de comprobaciones a realizar	PASA/NO PASA	
Sin fugas eléctricas		
La unidad está debidamente conectada a tierra		
Todos los terminales eléctricos debidamente cubiertos		
Las unidades interiores y exteriores están instaladas sólidamente		
Ninguno de los puntos de conexión de la tubería tiene fugas	Exterior (2)	Exterior (2)
El agua se drena correctamente de la manguera de drenaje		
Todas las tuberías están debidamente aisladas		
La unidad realiza la función COOL (FRÍO) correctamente		
La unidad realiza la función HEAT (CALOR) correctamente		
Las lamas orientables de la unidad interior giran correctamente		
La unidad interior responde al control remoto		

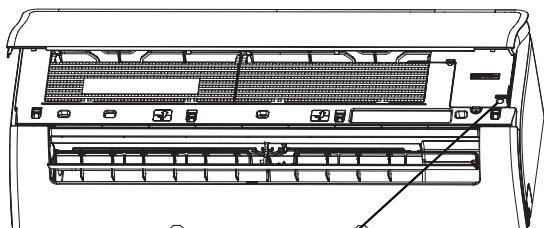
5. Después de completar la prueba de funcionamiento con éxito y confirmar que todos los puntos de verificación en la lista de verificaciones a realizar se han APROBADO, haga lo siguiente:

- Usando el control remoto, selecciona para la unidad la temperatura normal de operación.
- Con cinta aislante, envuelva las conexiones de la tubería de refrigerante interior que dejó sin cubrir durante el proceso de instalación de la unidad interior.

9.3 Si la temperatura ambiente es inferior a 16 °C (60 °F)

No puede utilizar el control remoto para activar la función COOL (FRÍO) cuando la temperatura ambiente es inferior a 16 °C. En este caso, puede usar el botón CONTROL MANUAL para probar la función COOL (FRÍO).

1. Levante el panel frontal de la unidad interior hasta que encaje en su lugar.
2. El botón CONTROL MANUAL se encuentra en el lado derecho de la caja de indicadores. Púselo dos veces para seleccionar la función COOL (FRÍO).
3. Realice la prueba de funcionamiento como de costumbre.



Botón de control manual